



ロックウール製耐火断熱パネル

低温倉庫、食品加工室の防火区画間仕切に最適

芯材にロックウールを採用した「間仕切用耐火断熱パネル」。
全自動・一貫生産ラインによる生産で短納期対応にもお応えいたします。



国土交通大臣の耐火認定(間仕切壁耐火1時間)を取得。防火区画間仕切として最適です。

パネル間の嵌合部は、表面材の鋼板と芯材のロックウール双方ともがオス・メスでジョイントされる「Wオスメス」構造を採用。耐火性能、断熱性能に優れています。

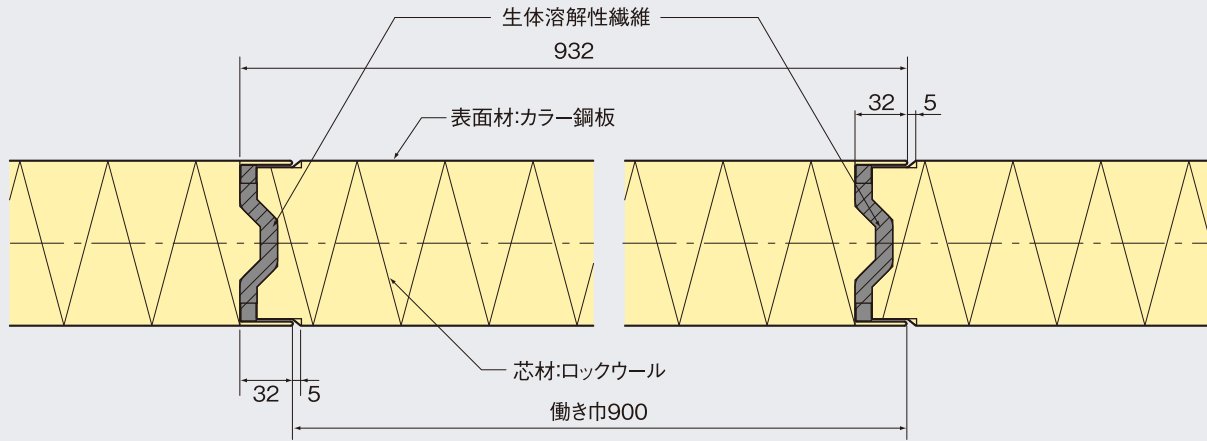
パネル厚さは100mmに統一。
表面材バリエーションはカラー鋼板とステンレスをラインナップ。

自立可能なパネルの建て込み工法を採用。
◆防火区画、断熱工事、内装工事が1工程で完了し、短工期施工を実現します。
◆間仕切スペースは必要最小限で、面積効率に優れています。



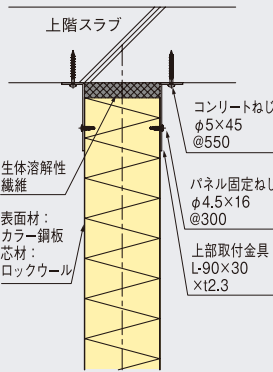
自立可能なパネルで短工期施工を実現。

パネルジョイント部詳細図

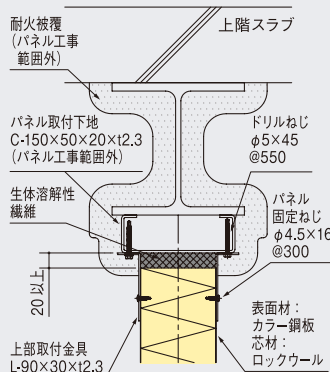


上部取合い部詳細図

◆上部スラブ取合い部



◆梁取合い部



※ 梁取合い部は参考納まりのため、建築主事の確認が必要です。

ロックウール製耐火断熱パネル スペック

パネル厚 (mm)	100	
熱貫流率 (W/m ² ·K)	0.36	
使用温度範囲	-10℃以上	
重量 (kg/m ²) ※1	25	
パネル長さ (mm)	1,800~8,000 ※2	1,800~8,000
耐火性能	耐火間仕切り壁 1時間	
耐火1時間認定番号	FP060NP-0488	FP060NP-0496
表面材	カラー鋼板	ステンレス ※3
表面材色	アイボリー	No4仕上げ/2B
芯材	ロックウール	
パネル働き幅 (mm)	900	
目地充てん材	生体溶解性繊維	
主要用途	低温倉庫・食品加工室間仕切り	

※1 表面材にカラー鋼板を使用した場合の重量です。

※2 パネル長さは11,000mmまで対応可能です。(標準製品)

※3 表面材 ステンレスの場合は、目地シール必須となります。

防火区画とは

建築物内部で火災が発生したときに、火災を一定の範囲に留めて他に拡大しないようにするために、耐火構造の床、壁、防火設備 (防火戸など) で建築物をいくつかの部分に区画する場合の区画を構成する壁、床、防火戸のことをいいます。防火区画には「面積区画」「高層区画」「縦穴区画」「異種用途区画」の4種類があります。

防火区画一覧表(面積区画のみ抜粋)

防火区画を必要とする建築物		区画部分	区画の構造
面積区画	耐火建築物(延べ面積1500m ² 以上)	床面積1500m ² 以内ごと	耐火建築物は耐火構造の床・壁・特定防火設備 準耐火建築物は耐火構造又は準耐火構造の床・壁・特定防火設備
	下記以外(延べ面積1500m ² 以上)	床面積1000m ² 以内ごと	
	法第27条・法第62条の規定による義務準耐火建築物	床面積500m ² 以内ごと	
	外壁耐火構造としたもので500m ² 以上	防火上主要な間仕切壁	準耐火構造

※緩和措置:スプリンクラー設備又はその他の自動式消火設備を設けた部分の床面積の1/2を控除してよい。

●お求めは、信用とアフターサービスのゆきとどいた当店で……

ガリレイパネルクリエイト株式会社

<https://galilei-panel.co.jp/>

□営業本部

企画部 〒111-0052 東京都台東区柳橋2-17-4

□営業拠点

東北営業所 ☎(022)726-3761

広島営業所 ☎(082)942-0547

首都圏営業課 ☎(03)5835-2895

四国出張所 ☎(087)815-6120

中部営業所 ☎(052)977-3300

九州営業所 ☎(092)432-0170

静岡営業所 ☎(054)238-7707

東部営業課 ☎(03)5835-2890

近畿営業課 ☎(06)6477-7051

西部営業一課・二課 ☎(06)6477-7052

岡山営業所 ☎(086)897-3740

●このカタログに掲載しております製品については、改善のため外観・仕様の一部を予告なく変更することがあります。

●製品の写真的色は印刷の具合で実物と若干異なる場合があります。

●弊社へのお問い合わせについて

お客さまからいただきました個人情報は、お客さまへの回答に使用させていただき、他の目的には使用いたしません。

●このカタログの内容は2024年3月現在のものです。

宣伝物注文番号 **GPC-902**

0.5T 1b 改7