

ガリレイパネルクリエイティブ株式会社

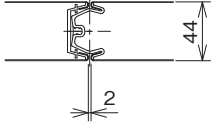
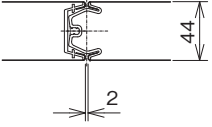
不燃内装システム 食品加工室 クリーンルーム 標準ディテール集

※本標準ディテール集は、A3サイズの下原稿をA4サイズに縮小し編集したものです。
※本標準ディテール集における縮尺表記は、A3サイズでの縮尺を表しております。

目次

| 図面名 | 図面番号 |
|---|------|
| 内装用パネルのバリエーション | 00 |
| 食品加工室（X A型） 床部施工例、樹脂台車ガード施工例 | 01 |
| 食品加工室（X A型） 壁・天井パネル断面、壁・コーナー部断面 | 02 |
| 食品加工室（X A型） 天井補強梁部、天井補強梁・吊り部施工例 | 03 |
| 食品加工室（X A型） 間仕切りパネル施工例… 1（間仕切り工事同時施工の例） | 04 |
| 食品加工室（X A型） 既設、壁・天井との接合… 1 既設、壁・天井との接合… 2 | 05 |
| 食品加工室（X A型） 各種結合例… 1 | 06 |
| 食品加工室（X A型） 各種結合例… 2 | 07 |
| 食品加工室（X A型） 冷蔵スライドドア（片引き）手動 | 08 |
| 食品加工室（X A型） 冷蔵スライドドア（片引き）電動 | 09 |
| 食品加工室（X A型） 冷蔵スライドドア（両引き）手動 | 10 |
| 食品加工室（X A型） 冷蔵スライドドア（両引き）電動 | 11 |
| 食品加工室（X A型） スリムスライド（片引き・両引き） | 12 |
| 食品加工室（X A型） スイングドア | 13 |
| 食品加工室（X A型） クリーンフィット扉 | 14 |
| 食品加工室（X A型） クリーンフィットドア 小扉 | 15 |
| 食品加工室（X A型） クリーンフィットドア 観音扉 | 16 |
| 食品加工室（X A型） クリーンフィットドア 脱着パネル | 17 |
| 食品加工室（X A型） セミエアータイトドア 片開き4方枠 | 18 |
| 食品加工室（X A型） セミエアータイトドア 片開き3方枠ズレタイト仕様 | 19 |
| 食品加工室（X A型） セミエアータイトドア 片開き3方枠ボトムタイト仕様 | 20 |
| 食品加工室（X A型） セミエアータイトドア 両開き4方枠 | 21 |
| 食品加工室（X A型） セミエアータイトドア 両開き3方枠ズレタイト仕様 | 22 |
| 食品加工室（X A型） セミエアータイトドア 両開き3方枠ボトムタイト仕様 | 23 |
| 食品加工室（X A型） エアータイトドア 片開き4方枠 | 24 |
| 食品加工室（X A型） エアータイトドア 片開き3方枠ボトムタイト仕様 | 25 |

| 図面名 | 図面番号 |
|-------------------------------------|------|
| 食品加工室（X A型） エアータイトドア 両開き4方枠 | 26 |
| 食品加工室（X A型） エアータイトドア 両開き3方枠ボトムタイト仕様 | 27 |
| 食品加工室（X A型） エアータイトドア 両開き4方枠 両グレモン仕様 | 28 |
| 食品加工室（X A型） 取りはずしドア3枚ドア 3方枠 | 29 |
| 食品加工室（X A型） 取りはずしドア3枚ドア 4方枠 | 30 |
| 食品加工室（X A型） 取りはずしパネル（DEY） 落とし込み仕様 | 31 |
| 食品加工室（型式共通） 各種機器取合図 | 32 |
| 食品加工室（X A型） 点検ドア（カムラッチ表ハンドル仕様） | 33 |
| 食品加工室（X A型） 点検ドア（カムラッチ裏ハンドル仕様） | 34 |
| 食品加工室（型式共通） はめ殺し窓 | 35 |
| クリーンルーム（型式共通） サッシ引き戸 | 36 |
| クリーンルーム（型式共通） ガラリ | 37 |
| クリーンルーム（X A型） 天井上部見切り施工例 | 38 |
| クリーンルーム（X A型） エアシャワー取合図 | 39 |
| クリーンルーム（X A型） 床システム（アクセスフロア施工例） | 40 |
| 片面パネル（AV型） パネル縦断面図（標準仕様） | 41 |
| 片面パネル（AV型） 壁・天井パネル断面図、壁・コーナー部断面図 | 42 |
| 片面パネル（AV型） 各種結合例… 1 L Aパネルとの併用例 | 43 |
| 片面パネル（AV型） 各種結合例… 2 垂れ壁部断面 | 44 |
| 片面パネル（AV型） 各種機器取合図（その1） | 45 |
| 片面パネル（AV型） 各種機器取合図（その2） | 46 |
| 片面パネル（AV型） エアシャワー取合図 | 47 |
| | |
| | |
| | |

| | | エコネアLA型 (ノンフロン断熱パネル) | エコネア不燃XA型 (ノンフロン断熱不燃パネル) |
|--------------------------------|-----------------------------|---|--|
| | |  |  |
| 不燃材料認定番号 | | - | NM-5018 |
| パネル厚(mm) | | 44 | 44 |
| パネル最大長さ(mm) | | 8000 | 5500 |
| 標準天井モジュール(mm) | | 900×2700 | 900×2700 |
| 標準パネル巾 (mm) | 天井 | 900 | 900 |
| | 壁 | 900 | 900 |
| パネル重量(Kg/m ²)カラー鋼板 | | 9.3 | 11.7 |
| パネルへの内蔵機能 | | 可 | 可 |
| 主要部材 | 表面材 | カラー鋼板ソフトアイボリー 抗菌防カビ鋼板ソフトアイボリー 帯電防止鋼板クリーム ステンレス カラーアルミソフトアイボリー | カラー鋼板ソフトアイボリー 抗菌防カビ鋼板ソフトアイボリー 帯電防止鋼板クリーム ステンレス |
| | 芯材 | ウレタンフォーム | イソシアヌレートフォーム |
| | 枠材 | PVC | 専用樹脂材 |
| | ジョイント方式 | 上記枠材で凸凹嵌合 | 上記枠材で凸凹嵌合 |
| | 目地仕上げ | シリコンコーキング | シリコンコーキング |
| パネル性能 | 破壊強度(kg) *1 | 450以上 | 450以上 |
| | 平均断熱性能(W/m ² ・K) | 0.49 | 0.49 |
| | 遮音性能(dB) *2 | 約20 | 約20 |

| | | 片面パネルAV型 |
|--------------------------------|-----------------------------|---|
| | |  |
| 不燃材料認定番号 | | - |
| パネル厚(mm) | | 20.5 |
| パネル最大長さ(mm) | | 天井 1800、壁 3000 |
| 標準天井モジュール(mm) | | 900×1800 |
| 標準壁モジュール(mm) | | 900×1800、900×2700 |
| 標準パネル巾 (mm) | 天井 | 900 |
| | 壁 | 900 |
| パネル重量(Kg/m ²)カラー鋼板 | | 4.6 |
| パネルへの内蔵機能 | | 不可 |
| 主要部材 | 表面材 | カラー鋼板ソフトアイボリー 抗菌防カビ鋼板ソフトアイボリー ステンレス カラーアルミソフトアイボリー |
| | 芯材 | 硬質ウレタンフォーム |
| | 枠材 | アルミ押し出し材 |
| | ジョイント方式 | アルミ結合材嵌合 |
| | 目地仕上げ | シリコンコーキング |
| パネル性能 | 破壊強度(kg) *1 | - |
| | 平均断熱性能(W/m ² ・K) | 1.36 |
| | 遮音性能(dB) *2 | - |

(注記) 仕様は、品質向上のため予告なく変更する場合がありますので予めご了承願います。尚、上記のパネル性能欄の各データは代表値であり、具体的な使用環境下における性能を保証するものではありません。

*1：破壊強度は、測定スパンLの1/4の位置に二線荷重を負荷した単純曲げ試験に準ずる W=900、L=2700のカラー鋼板での値です。実用強度は、短期で1/3、長期で1/6としてください。

*2：遮音性能は、周波数帯域500Hzでの値です。

特記事項

パネル式内装システム

品名

内装用パネルのバリエーション

縮尺
1/4

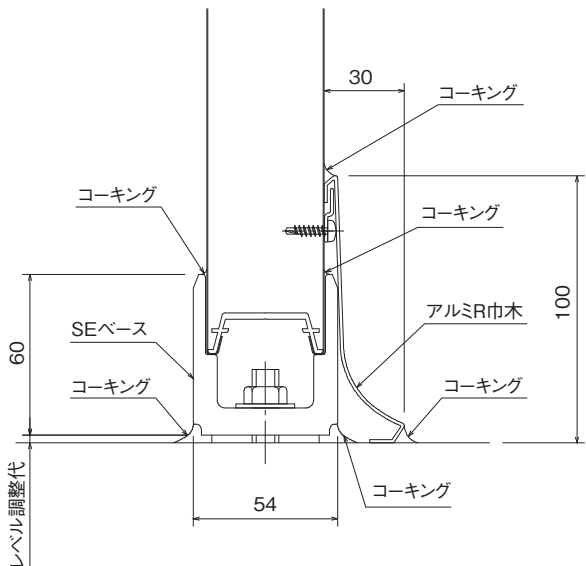
ガリレイパネルクリエイティブ株式会社

図面番号

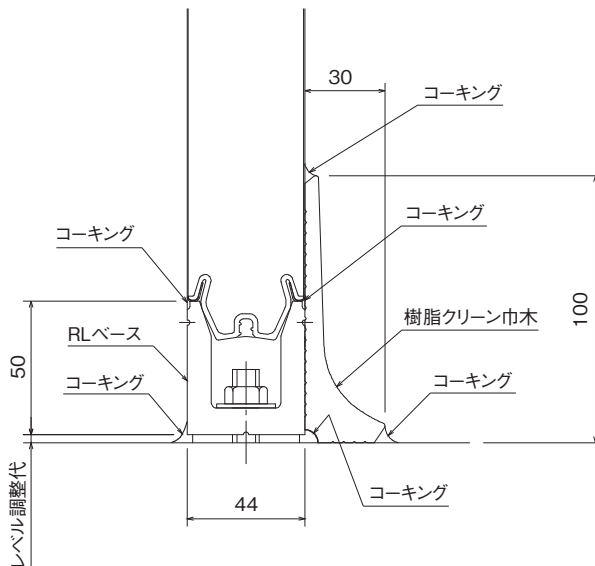
00

床部施工例

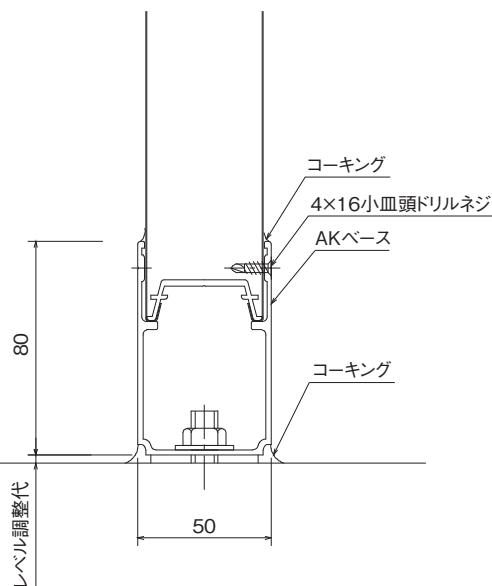
1. アルミR巾木仕上げ仕様



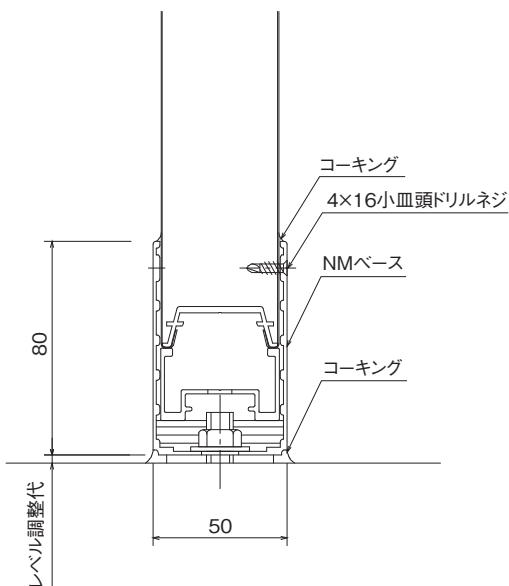
2. 樹脂クリーン巾木仕上げ仕様



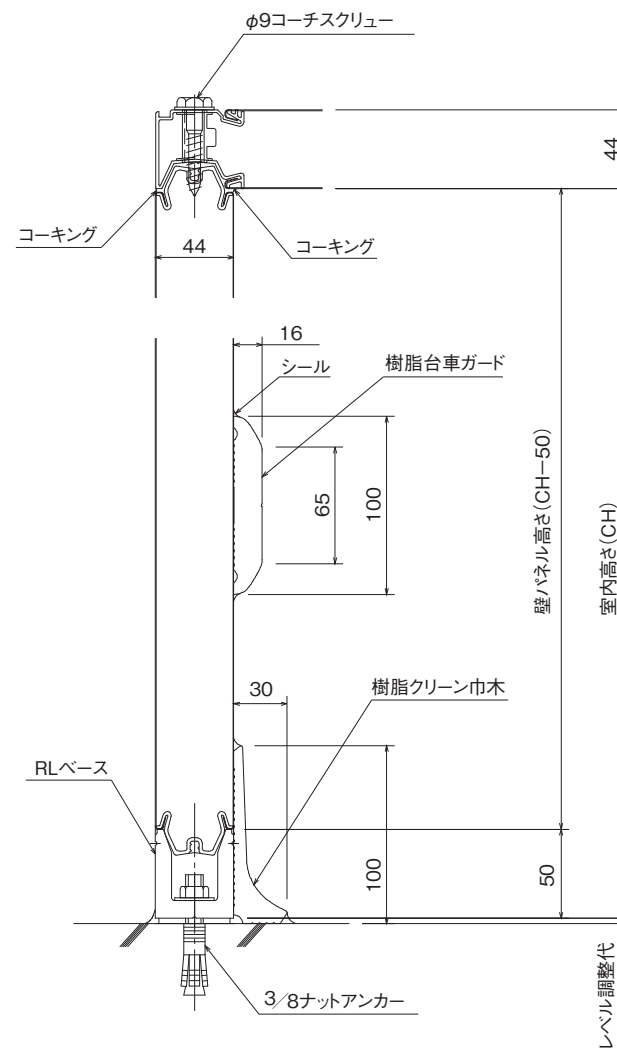
3. AKベース仕様



4. NMベース仕様



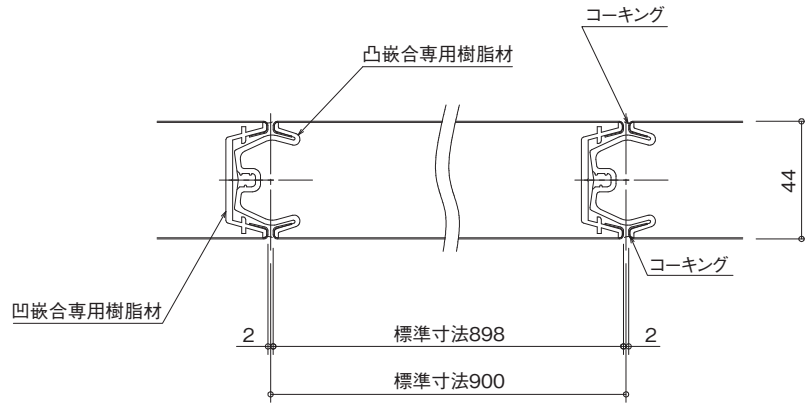
樹脂台車ガード施工例



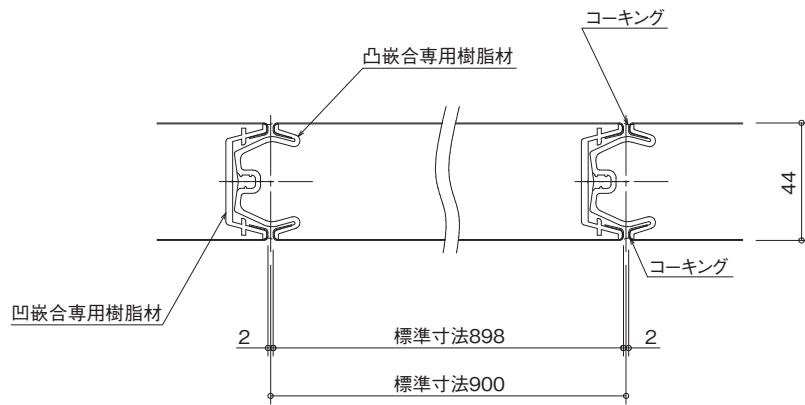
- 注)
 (1) 不陸が10mm以上の場合別途化粧巾木が必要
 (2) パネル継目部には全てシリコンシーリング材塗布

パネル結合部断面図

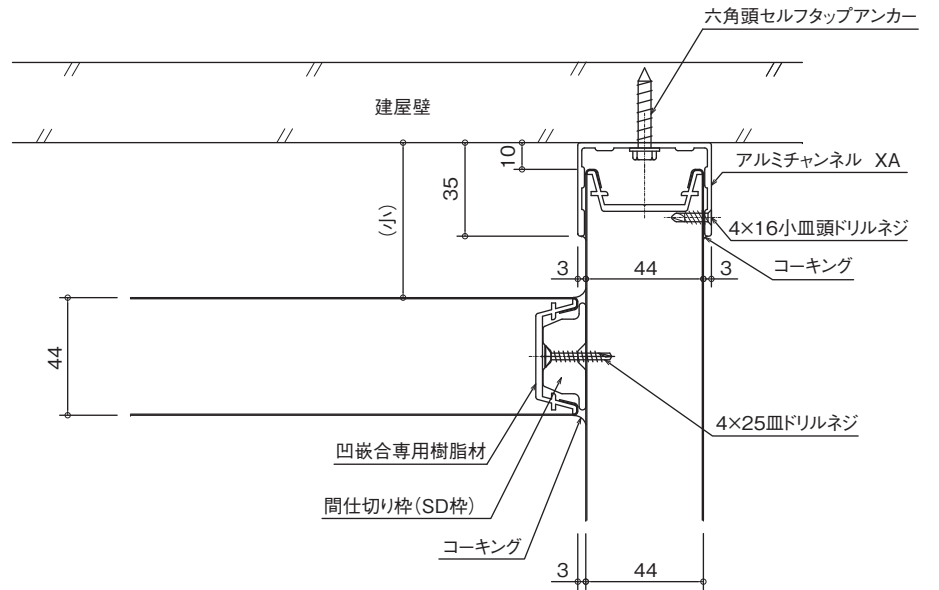
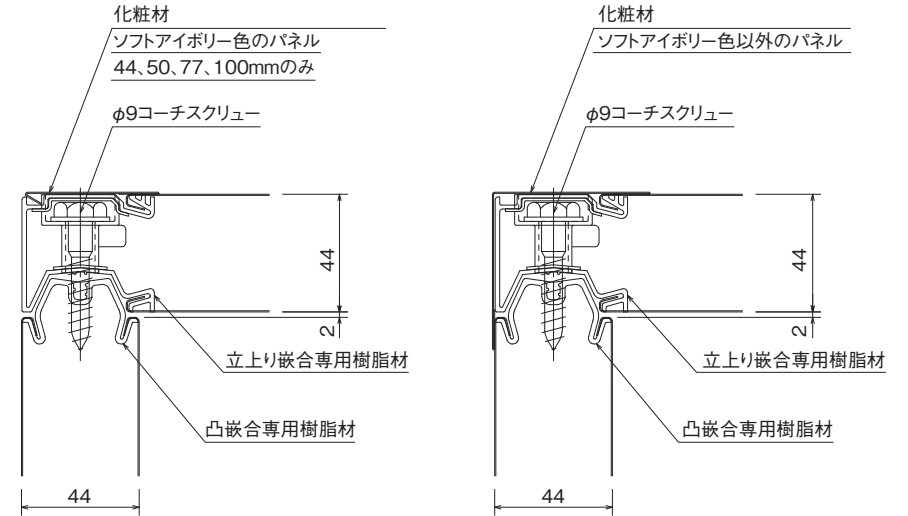
一般結合部断面:壁



一般結合部断面:天井



壁コーナー部断面図



注) パネル継目部には全てシリコンシーリング材塗布

特記事項

パネル式内装システム

品名 食品加工室
(XA型)

壁・天井パネル断面
壁・コーナー部断面

縮尺
1/2

ガリレイパネルクリエイト株式会社

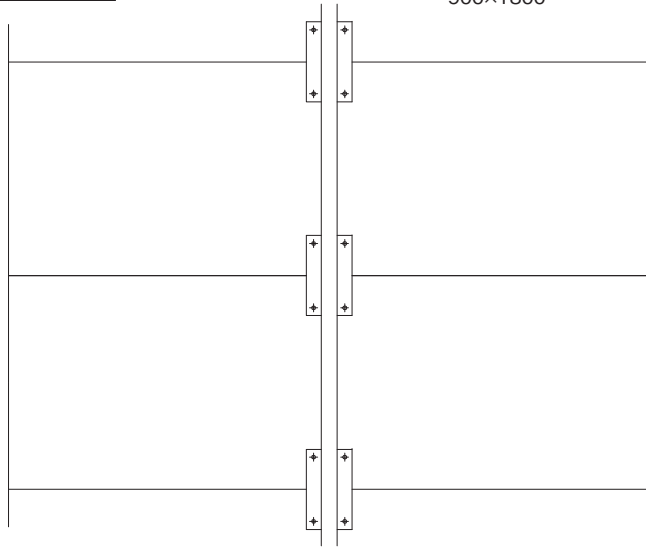
図面番号

02

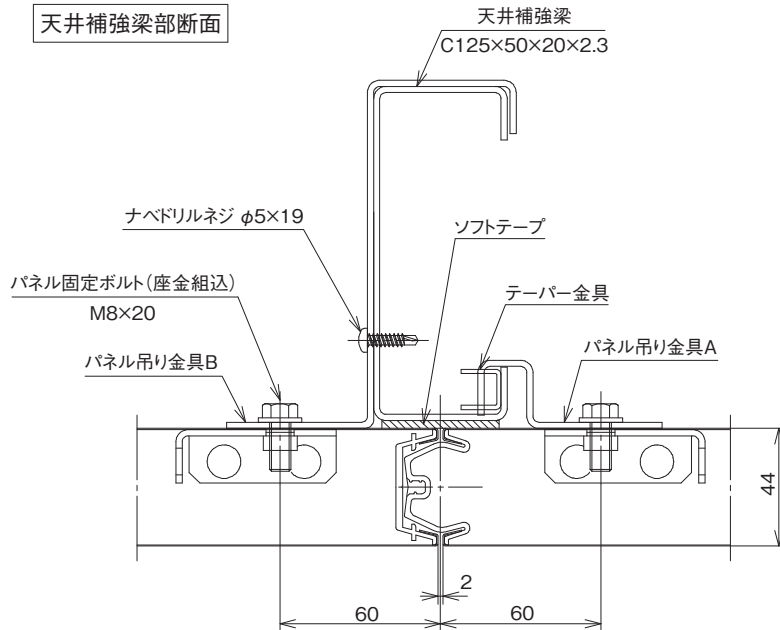
天井補強梁

天井パネル外観図

標準パネル寸法 900×2700
900×1800



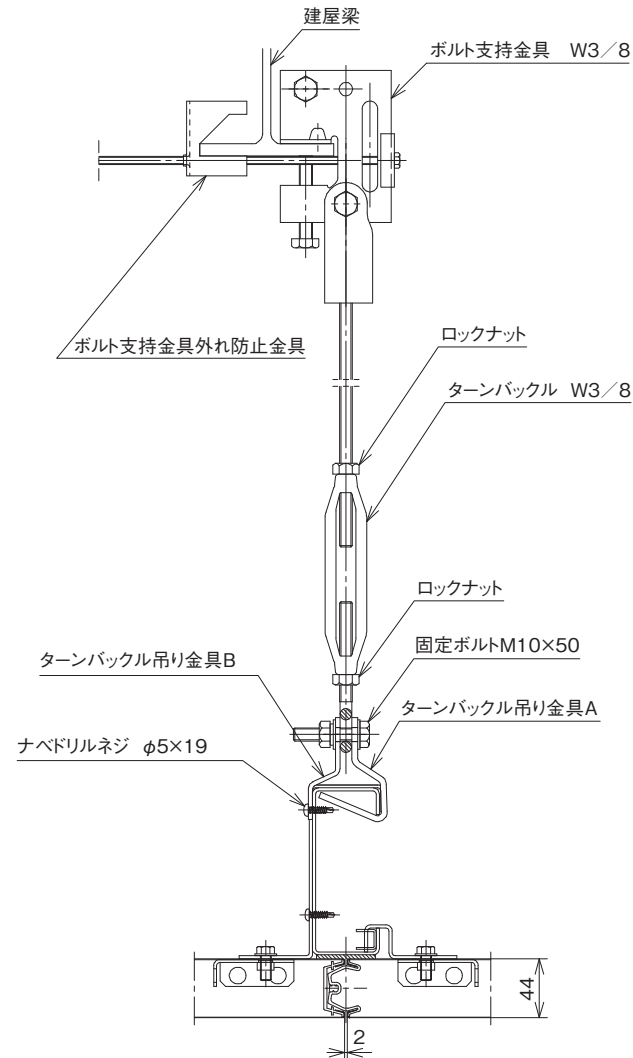
天井補強梁部断面



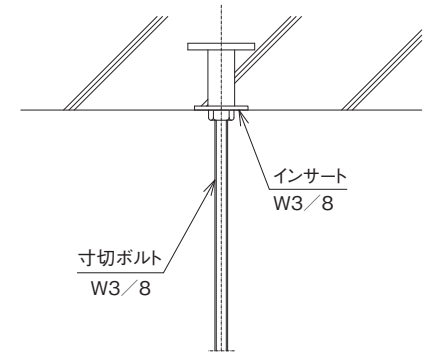
吊り部施工例

縮尺 1/4

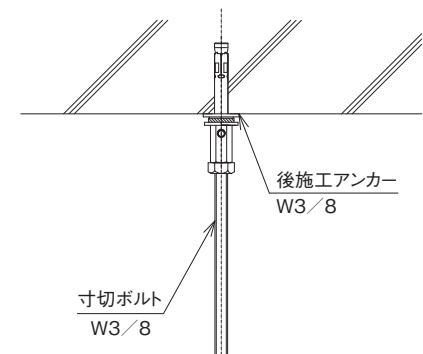
施工例(1)



施工例(2)



施工例(3)



注)パネル継目部には全てシリコンシーリング材塗布

特記事項

パネル式内装システム

品名 食品加工室
(X A型)

天井補強梁部
天井補強梁・吊り部施工例

縮尺 1/2, 1/4

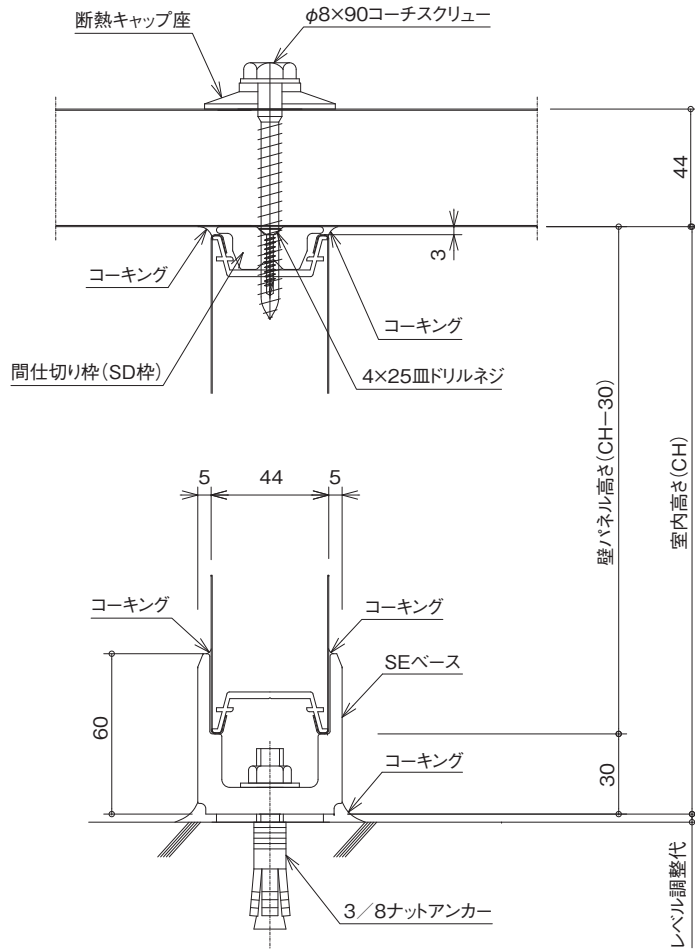
ガリレイパネルクリエイト株式会社

図面番号

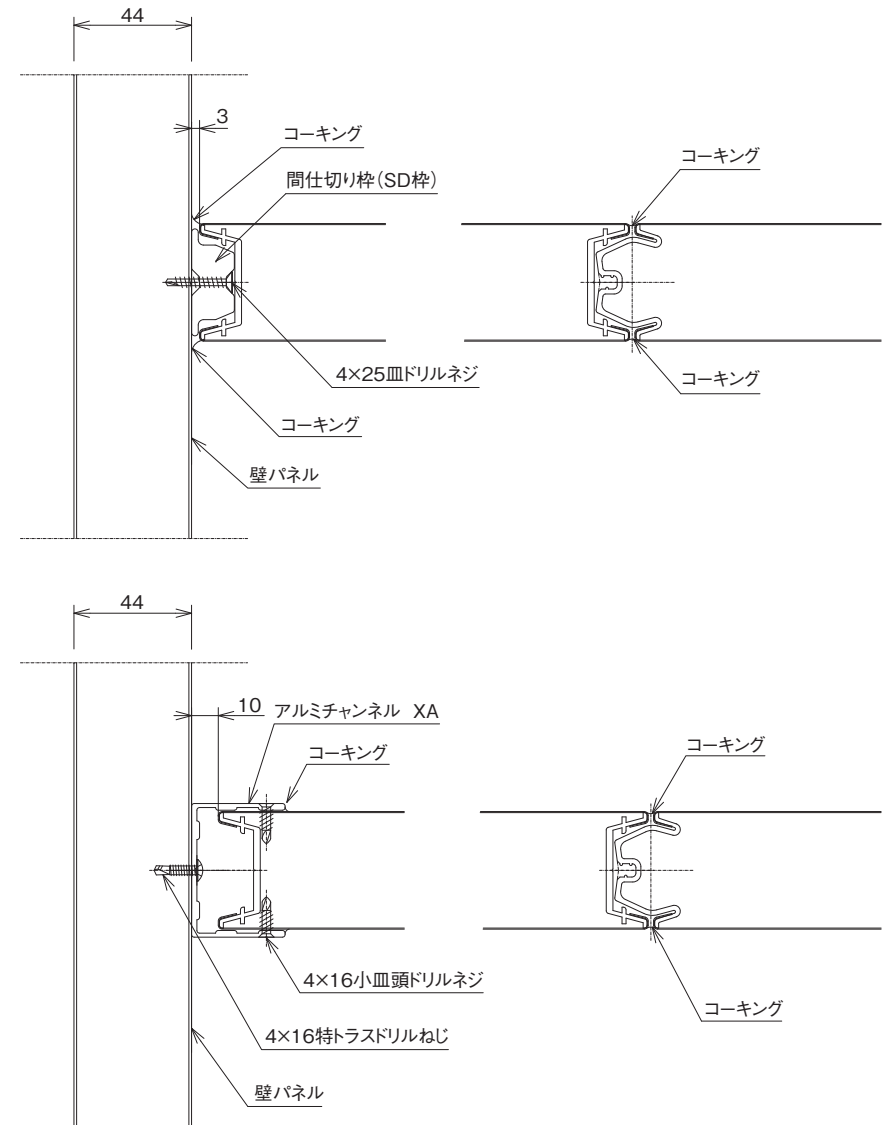
03

間仕切パネル施工例・・・1

SEベース仕様



横断面図



注) パネル継目部には全てシリコンシーリング材塗布

特記事項

パネル式内装システム

品名 食品加工室 間仕切りパネル施工例・・・1
(X A型) (間仕切り工事同時施工の例)

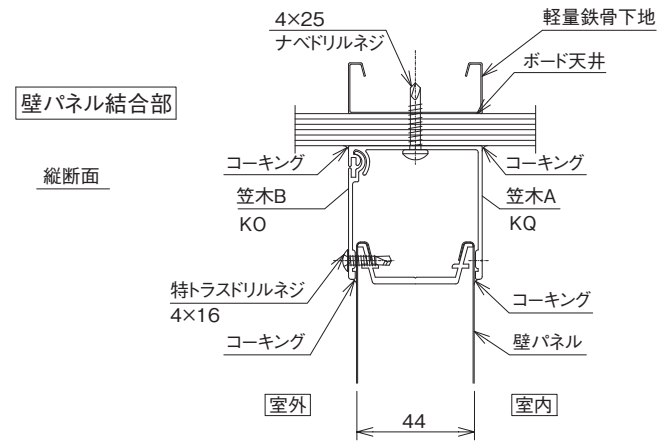
縮尺 1/2

ガリレイパネルクリエイティブ株式会社

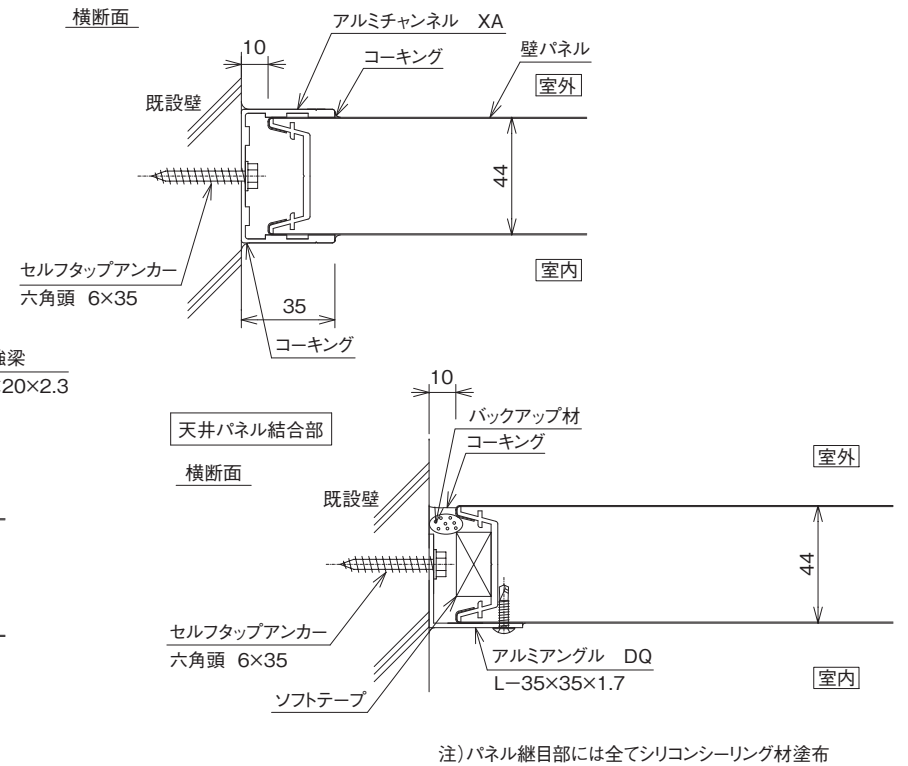
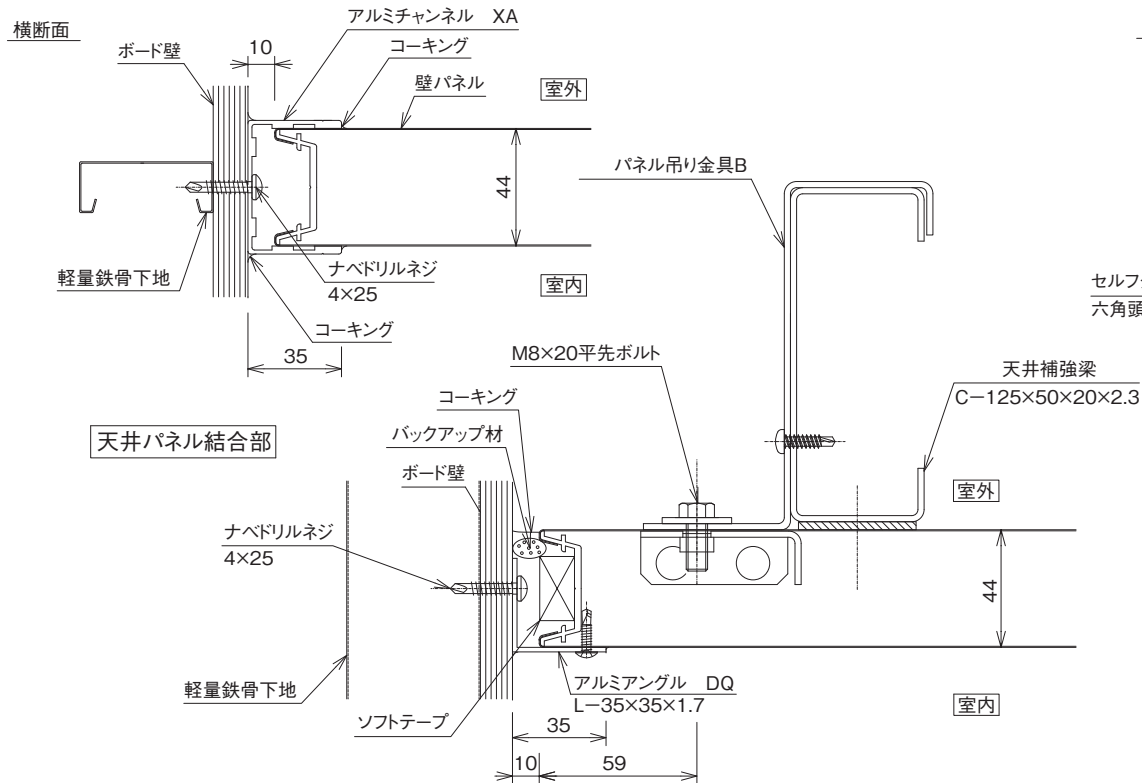
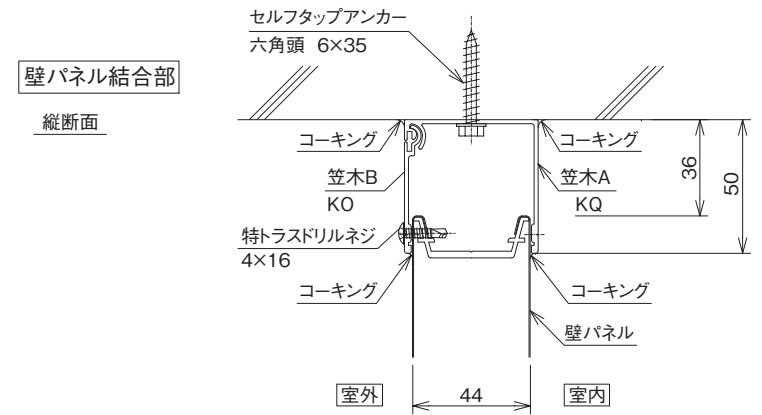
図面番号

04

既設 壁・天井との接合……1



既設 壁・天井との接合……2



注) パネル継目部には全てシリコンシーリング材塗布

特記事項

パネル式内装システム

品名 食品加工室 既設、壁・天井との接合……1
(X A型) 既設、壁・天井との接合……2

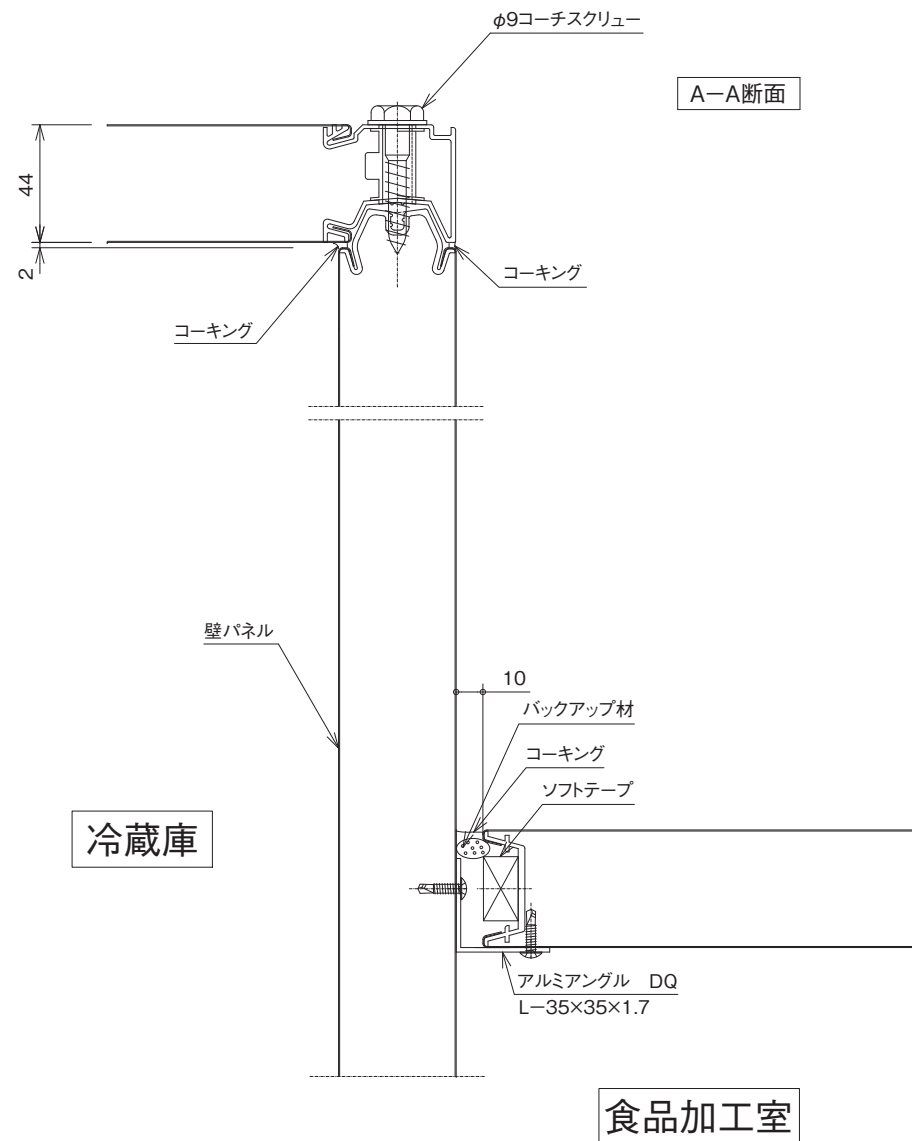
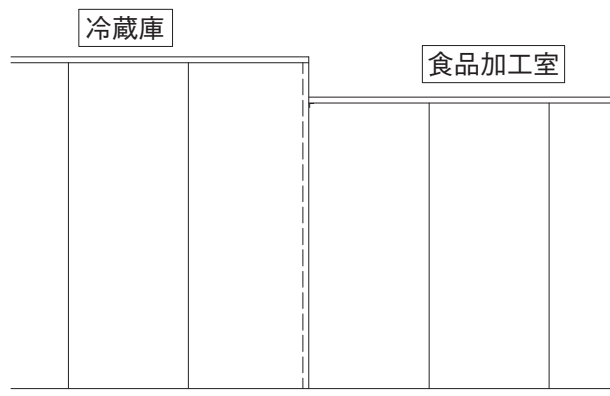
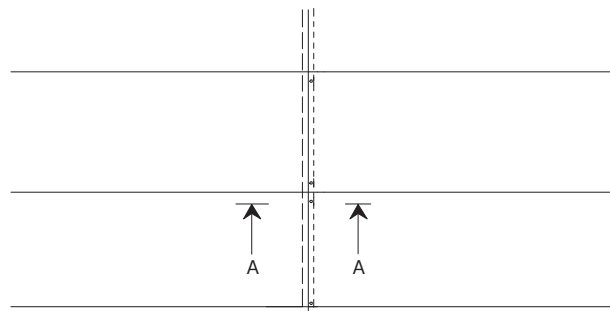
縮尺 1/2

ガリレイパネルクリエイティブ株式会社

図面番号

05

各種結合例……1



注)パネル継目部には全てシリコンシーリング材塗布

特記事項

パネル式内装システム

品名 食品加工室
(X A型)

各種結合例……1

縮尺
1/2

ガリレイパネルクリエイト株式会社

図面番号

06

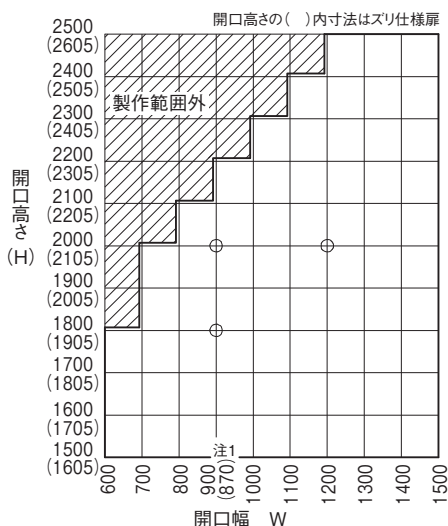
冷蔵スライド扉(片引き) 電動……シリウススライドドア
[Ver.No.AS36]

1.基本仕様

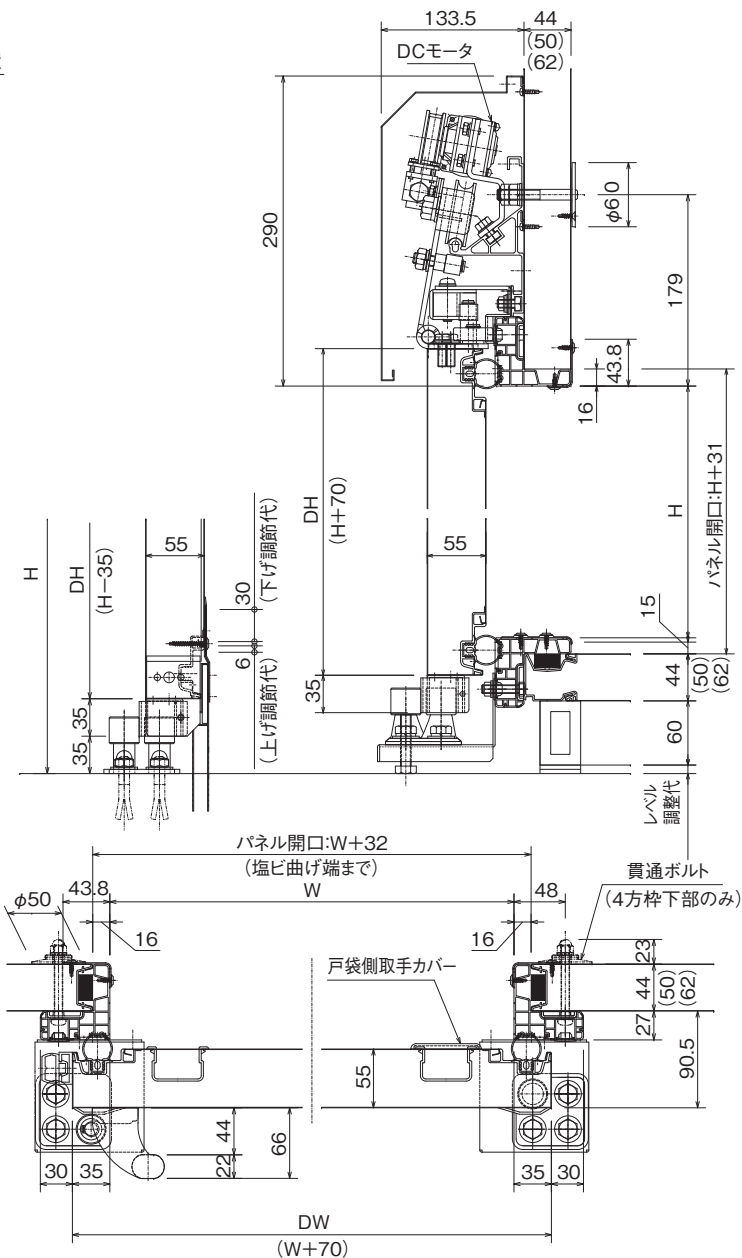
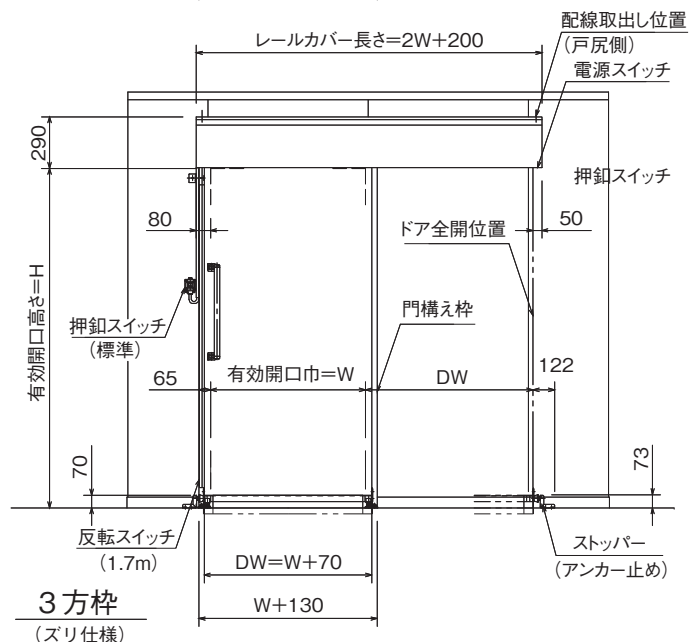
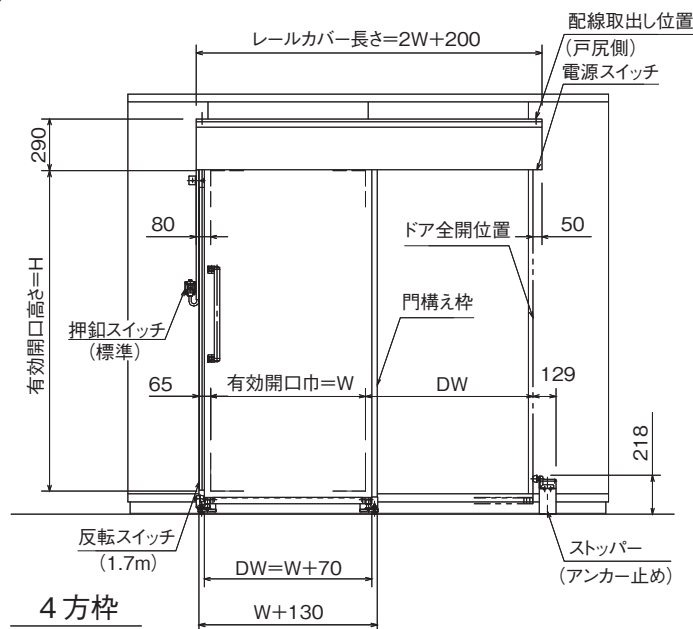
| 対応型式 | A型 | D型 | G型 |
|--------|---|------|----|
| 扉厚 | 55mm | | |
| 最低使用温度 | -5℃ | -10℃ | |
| 表面材 | カラーアルミ、カラー鋼板、ステンレス | | |
| 入口枠 | PVC開口枠+アルミアングル(A型、D型) PVC開口枠+SUSアングル(G型) | | |
| 扉下枠 | 立ち上がり 15mm | ズリ | |
| ヒーター | - | | |
| 開閉方式 | 電動式(AC100V max.150W) | | |

施錠金具(非常脱出装置付き)は標準装備です。但し、施錠時は電源を切って下さい。
標準は「押釦スイッチ」です。他のスイッチへの変更はオプションとなります。
開口枠用結露防止ヒーター(8W/㎡)はオプションとなります。

2.製作範囲(開口寸法)



注)パネル継目部には全てシリコンシーリング材塗布



断面図は施錠金具を省略しています。

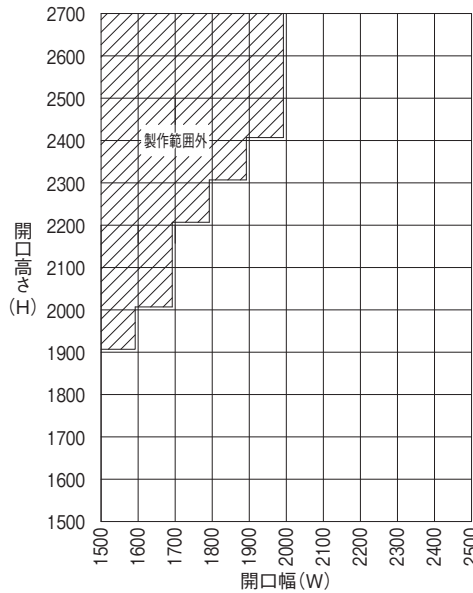
冷蔵両引きスライド扉(ズリ仕様)手動……シリウススライドドア
[Ver.No.AW31]

1.基本仕様

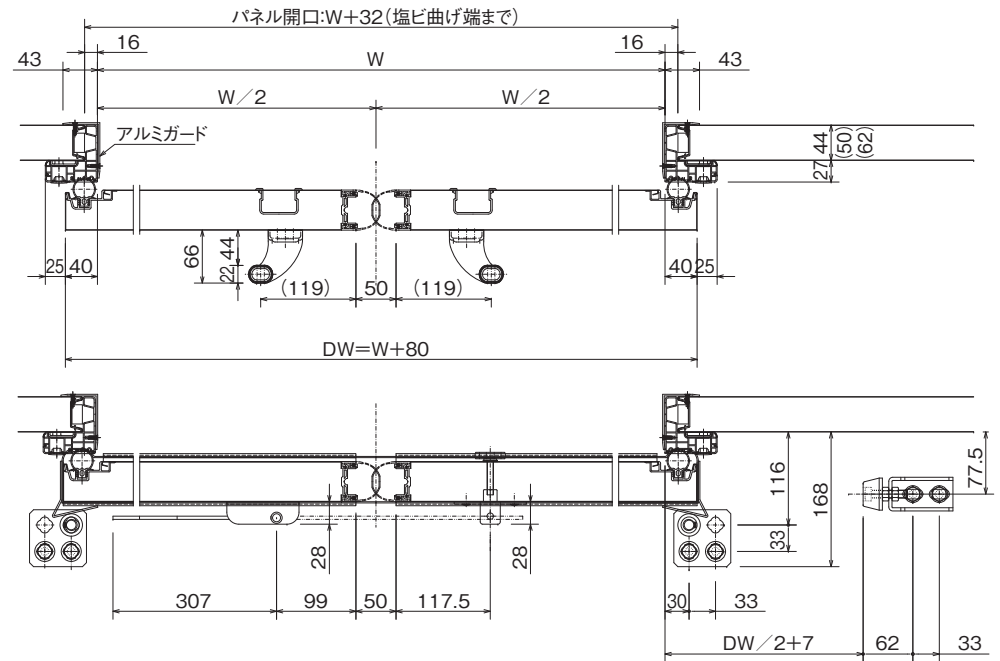
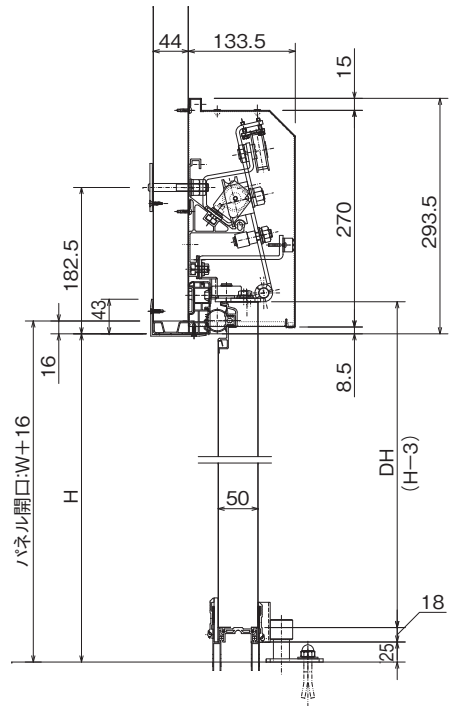
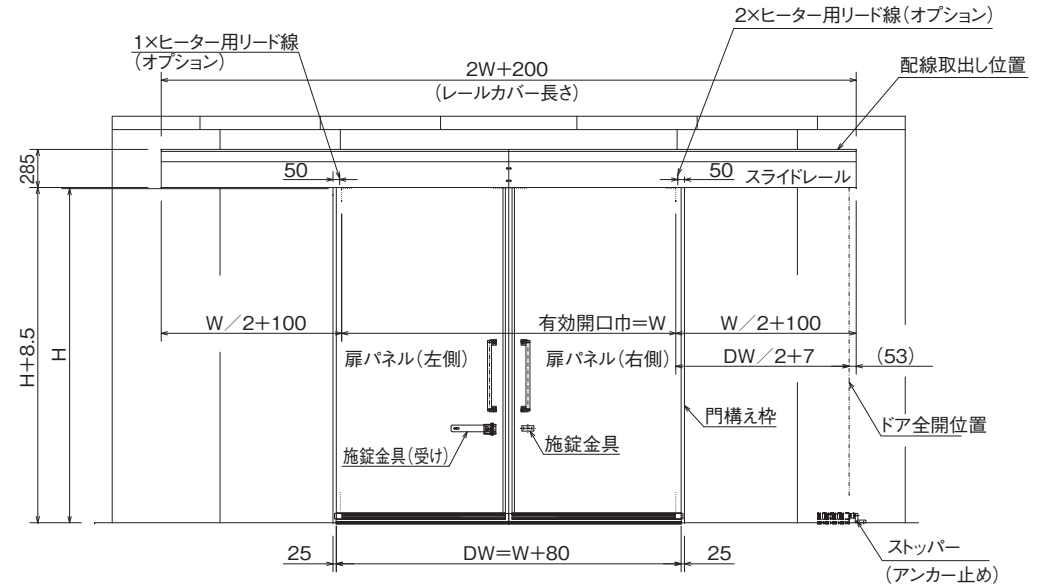
| | | | |
|--------|---|----|------|
| 対応型式 | A型 | D型 | G型 |
| 扉厚 | 50mm | | |
| 最低使用温度 | -5℃ | | -10℃ |
| 表面材 | カラーアルミ、カラー鋼板、ステンレス | | |
| 入口枠 | PVC開口枠+アルミアングル | | |
| 扉下枠 | ズリ | | |
| ヒーター | 召し合わせヒーター : 8W/m(オプション) スリヒーター : 13W/m(オプション) 開口枠ヒーター : 8W/m×2(オプション) | | |

施錠金具(非常脱出装置付き)は標準装備です。
0℃以下で使用される時はヒーターを装着してください。
左右扉は連動し、開閉します。

2.製作範囲(開口寸法)



注1. 1700H未満はマンドアとしては不向きですので、極力避けてください。

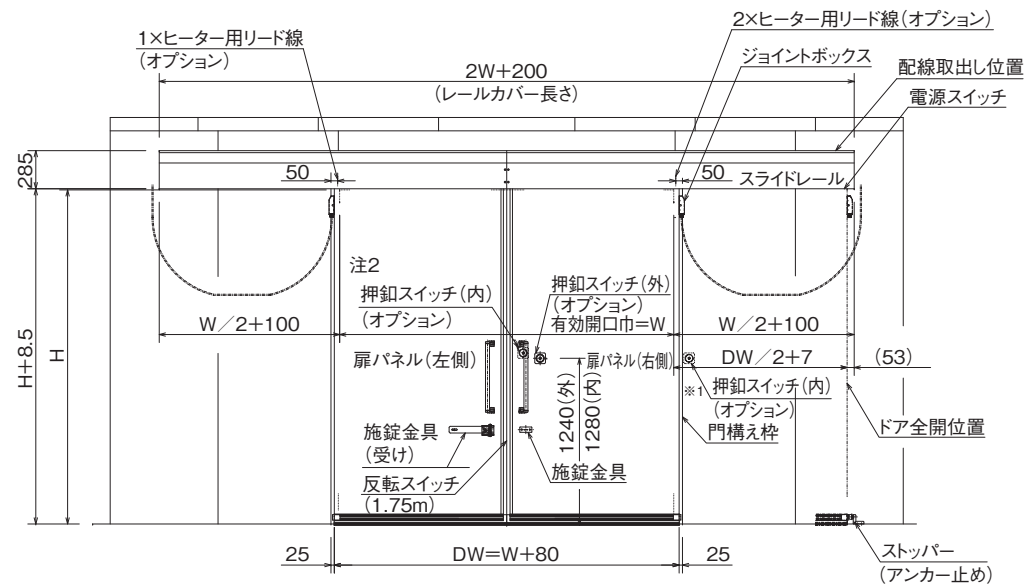


冷蔵両引きスライド扉(ズリ仕様)電動……シリウススライドドア
[Ver.No.AW31]

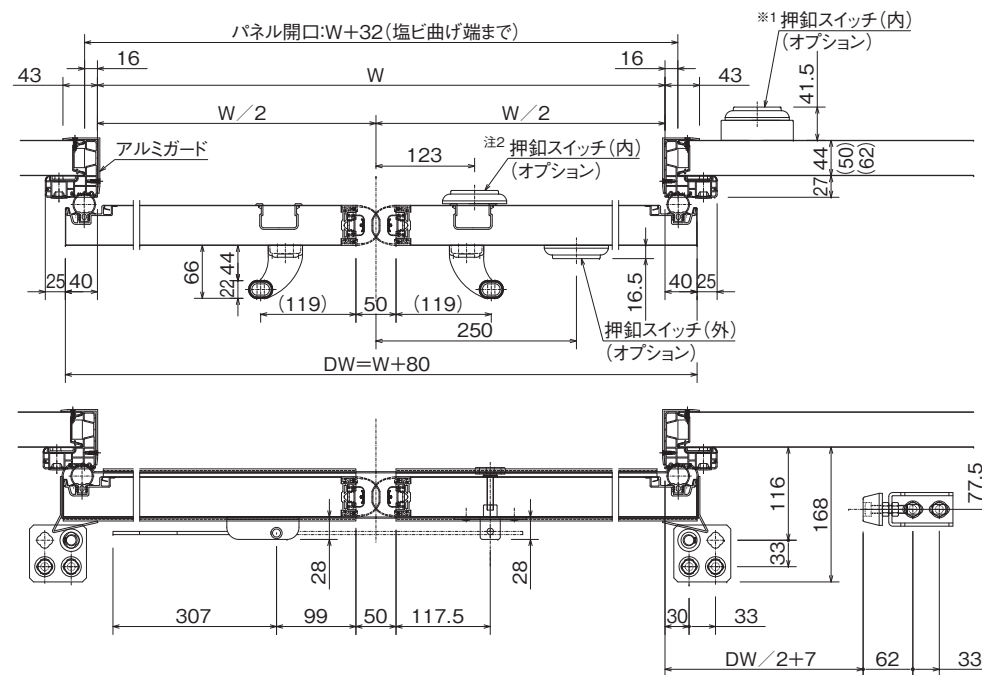
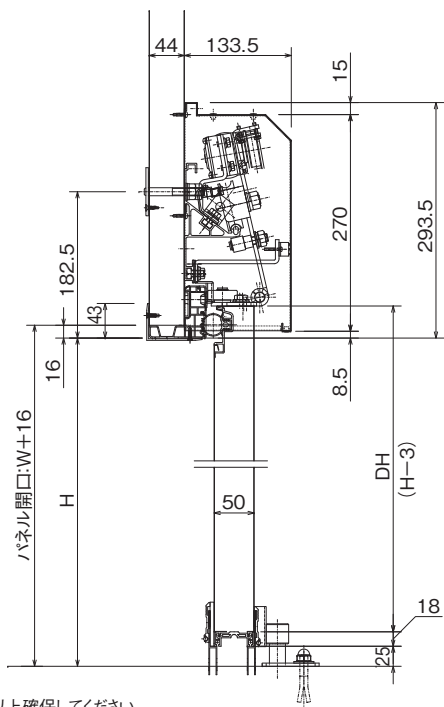
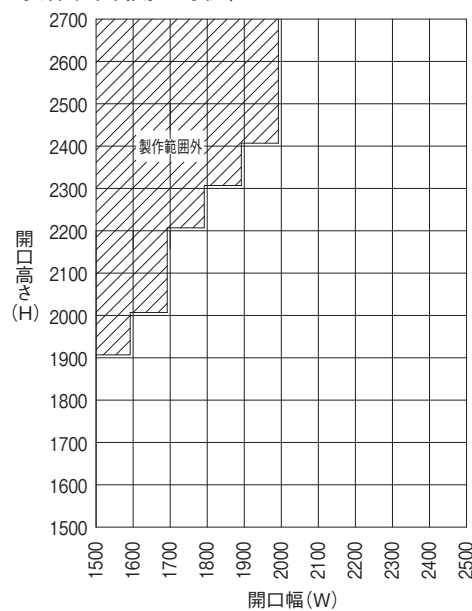
1.基本仕様

| 対応型式 | A型 | D型 | G型 |
|--------|--|----|-------|
| 扉厚 | 50mm | | |
| 最低使用温度 | -5°C | | -10°C |
| 表面材 | カラーアルミ、カラー鋼板、ステンレス | | |
| 入口枠 | PVC開口枠+アルミアングル | | |
| 扉下枠 | ズリ | | |
| ヒーター | 召し合わせヒーター : 8W/m ズリヒーター : 13W/m(オプション) 開口枠ヒーター : 8W/m×2(オプション) | | |
| 開閉方式 | 電動式:100V(max300W) | | |

施錠金具(非常脱出装置付き)は標準装備です。
供給電源は100Vです。
駆動装置の最低使用温度は-5°Cまでとなります。また、結露・結氷が発生しないこと。
5°C以下で使用される場合は召し合わせヒーターを通电してください。
0°C以下で使用される場合はヒーターを装着してください。
※1.設置位置はお客様とのお打合せにより決定します。



2.製作範囲(開口寸法)



注1. 1700H未満はマンドアとしては不向きですので、極力避けてください。
注2. 庫内側の押鈕スイッチを扉側に取り付ける場合は、引き残し代を200以上確保してください。

特記事項

パネル式内装システム

品名 食品加工室
(X A型)

冷蔵スライドドア(両引き)電動

縮尺 1

ガリレイパネルクリエイト株式会社

図面番号

11

食品加工室用スライド扉……スリムスライド

片引き：[Ver.No.AT07]

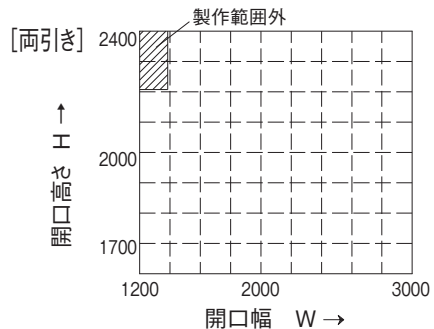
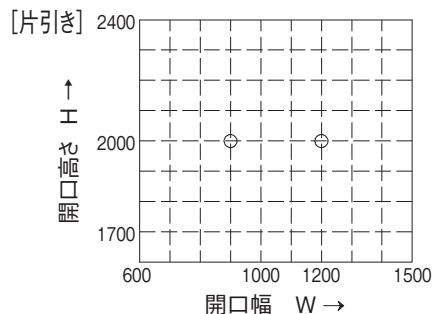
両引き：[Ver.No.AT27]

1. 基本仕様

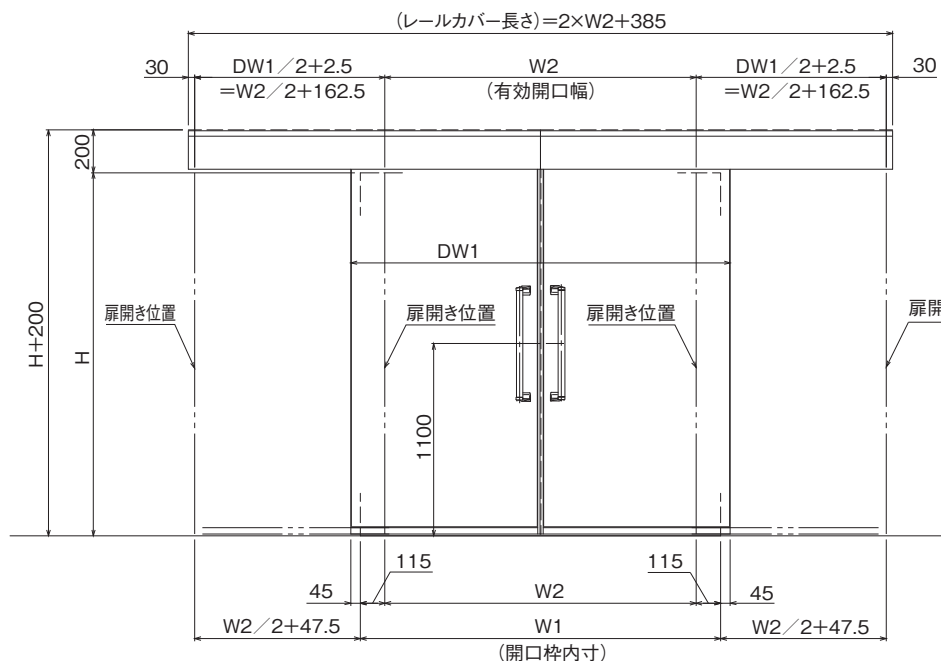
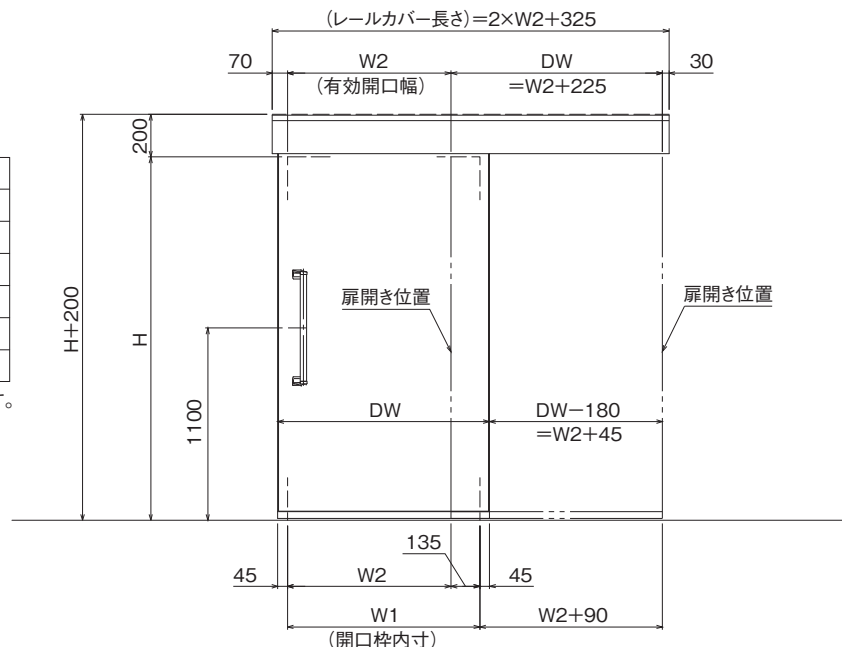
| | |
|--------|-----------------------|
| 対応型式 | A型 |
| 扉厚 | 44mm |
| 最低使用温度 | +10℃(内外温度差は10℃以下) |
| 表面材 | カラーアルミ、カラー鋼板、ステンレス |
| 入口枠 | PVC開口枠 |
| 扉下枠 | ズリ |
| 開閉方法 | 手動・電動(ベルト駆動/リニア駆動)・自閉 |

(注) 鍵取付金具、開口枠用結露防止ヒーター等はオプションとなります。
リニア駆動の場合、『片引きのみ』の対応となります。

2. 製作範囲(有効開口寸法)

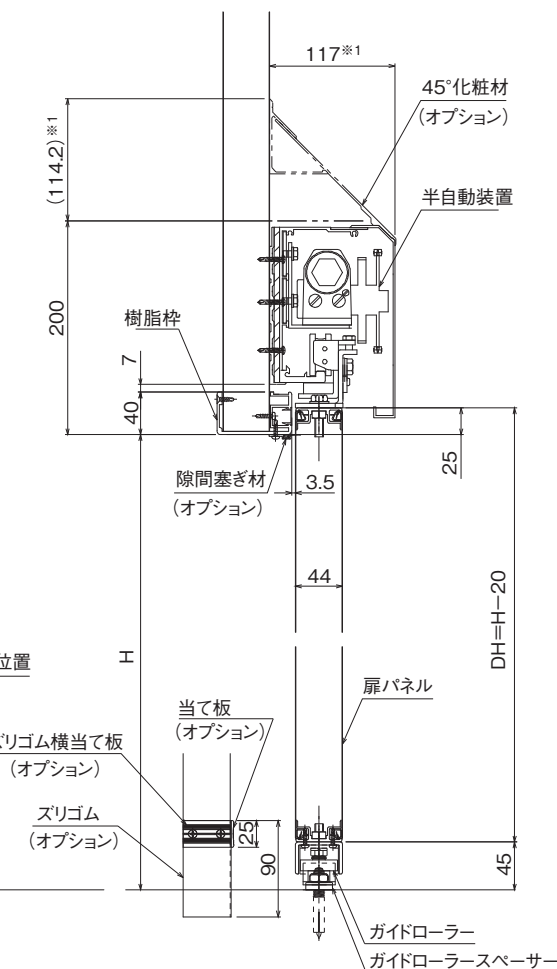


○は標準寸法を示します



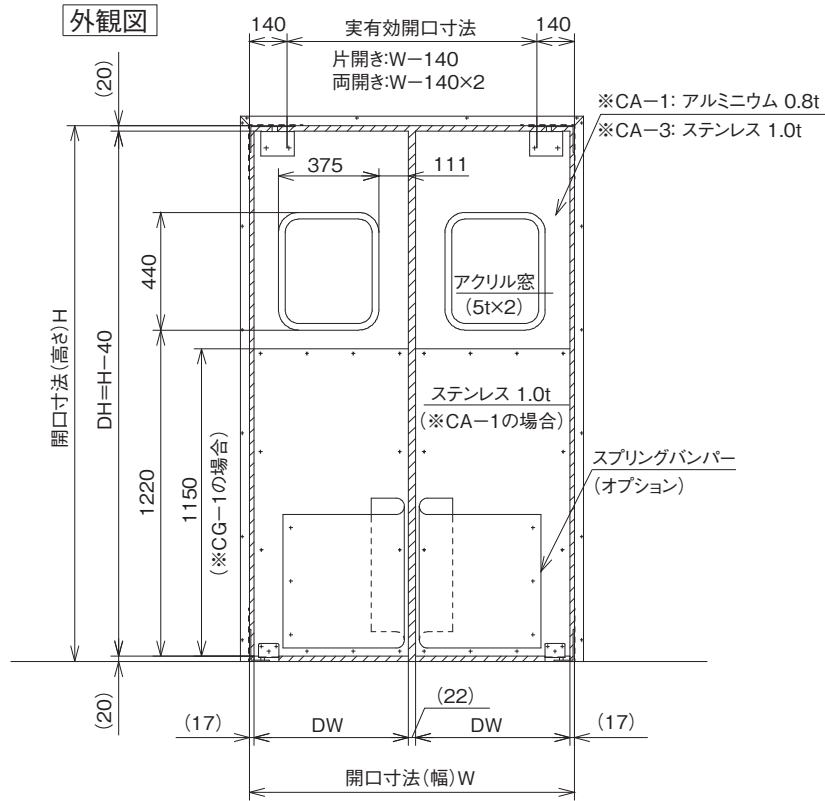
3. 両引き左右扉の連動/非連動

| | W2 | |
|-----|-------|-------|
| | ≤2800 | >2800 |
| 手動 | 左右連動 | ← |
| 半自動 | 左右連動 | 左右非連動 |
| 自動 | 左右連動 | ← |



レールは半自動の場合です。*1の寸法が変わりますのでご注意ください。

スイングドア



基本仕様

| 対応型式 | SCA-1 | SCA-3 | FCA-1 | FCA-3 |
|-------|----------------------------|-------------|----------------------------|-------------|
| 扉厚 | 21mm | | 40mm | |
| 表面材 | アルミニウム 0.8t SUS304 1.0t | SUS304 1.0t | アルミニウム 0.8t SUS304 1.0t | SUS304 1.0t |
| 芯材 | ランバーコア(合板) | | ポリスチレンフォーム ランバーコア(合板) | |
| 窓材 | アクリルクリアー 5t | | アクリルクリアー 2-5t | |
| ガスケット | 軟質PVC(黒) | | 軟質PVC(黒) | |
| 入口枠 | XAチャンネル | | XAチャンネル | |

(注) スプリングバンパーは、オプションとなります。
本図は、FCA-1/3の場合です。

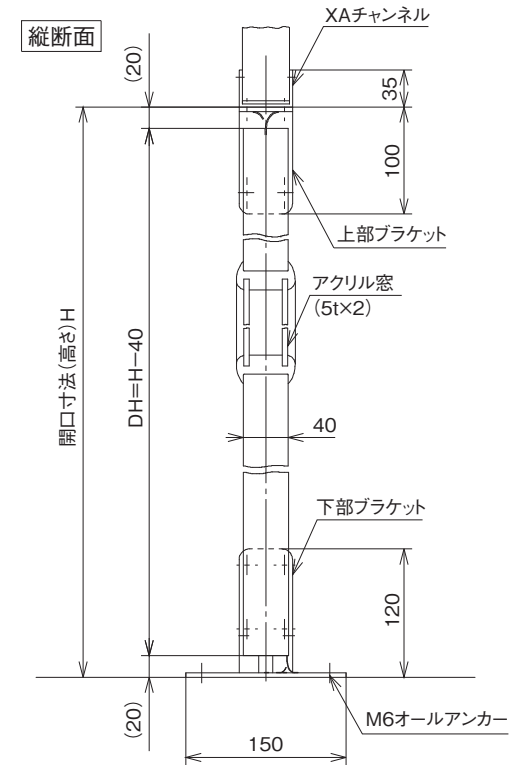
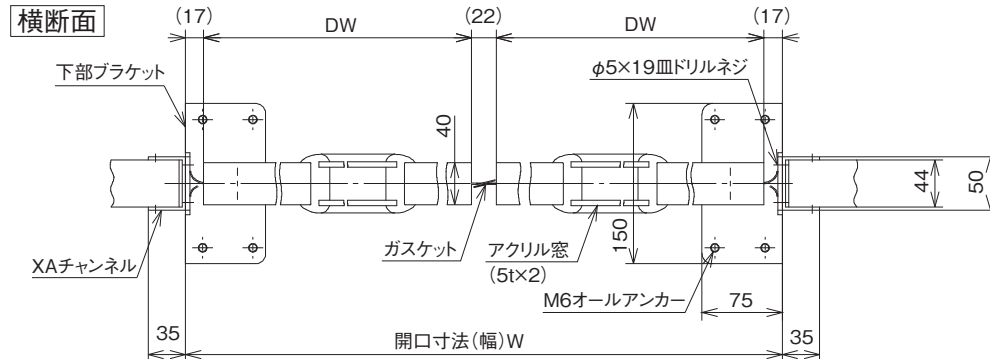
製作範囲(開口寸法)

1枚ドア(片開き)

| W(mm) | H(mm) |
|-------|-------|
| 610 | 2005 |
| 710 | 2005 |
| 765 | 2005 |
| 815 | 2005 |
| 915 | 2005 |
| 1015 | 2005 |

2枚ドア(両開き)

| W(mm) | H(mm) |
|-------|-------|
| 1215 | 2005 |
| 1420 | 2005 |
| 1520 | 2005 |
| 1620 | 2005 |
| 1825 | 2005 |
| 2030 | 2005 |



(注) パネル継目部には全てシリコンシーリング材塗布

特記事項

パネル式内装システム

品名 食品加工室
(XA型)

スイングドア

縮尺
1/4

ガリレイパネルクリエイト株式会社

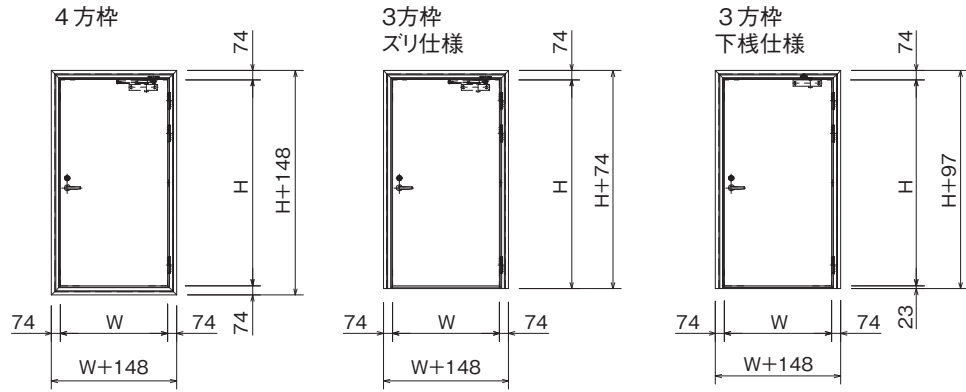
図面番号

13

クリーンフィットドア [Ver.No.AF03]

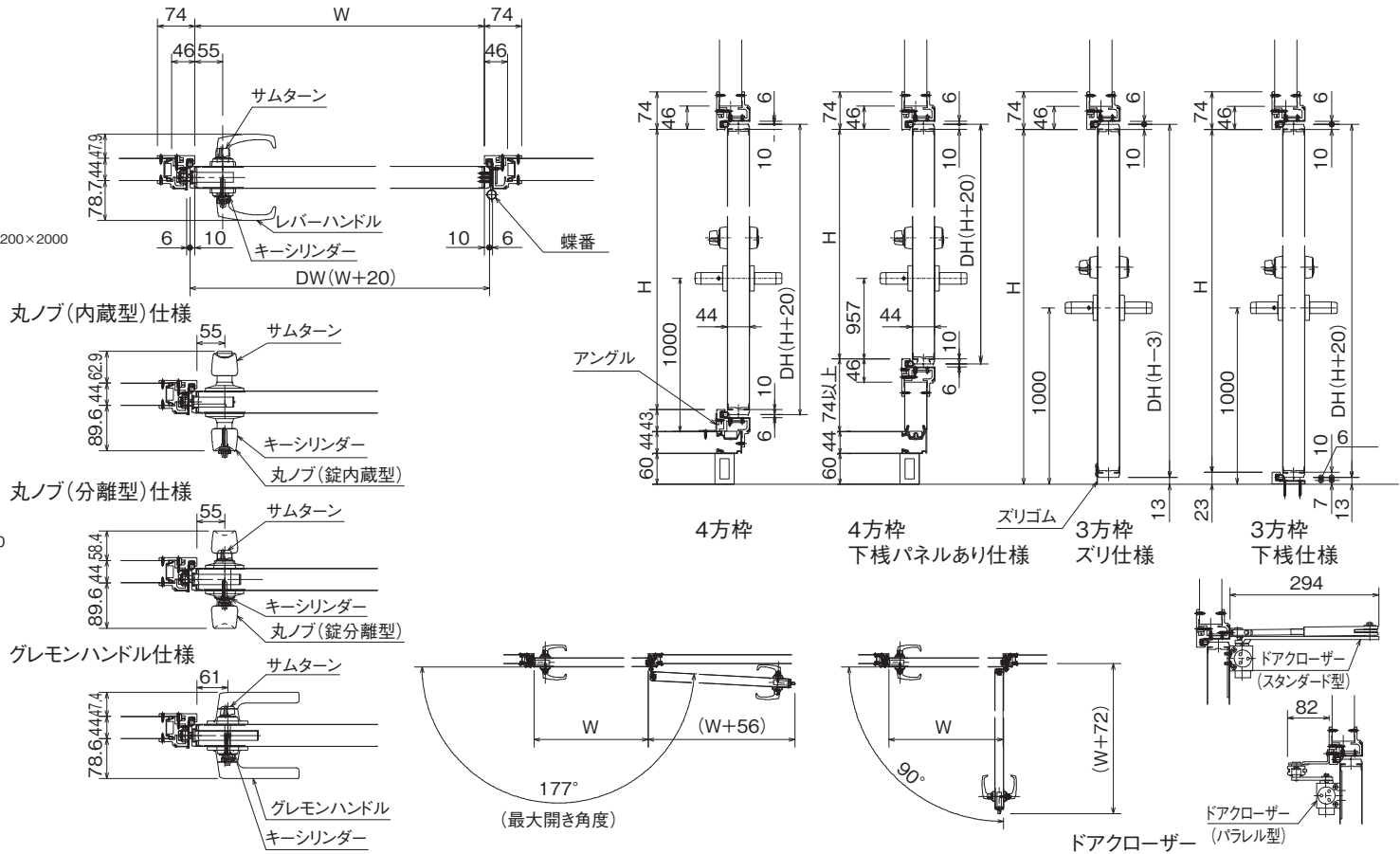
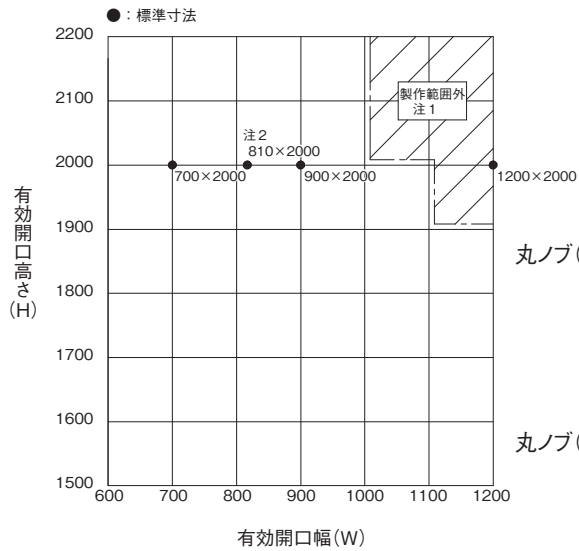
1. 基本仕様

| | |
|---------|--|
| 対応型式 | A型 |
| 扉厚 | 44mm |
| 最低使用温度 | +10℃ (内外温度差は20℃以下) |
| 表面材 | カラーアルミ、カラー鋼板、ステンレス |
| 入口枠 | PVC開口枠+アルミガード |
| 扉下枠 | 4方枠 立ち上がり 43mm / 74mm 3方枠 立ち上がり 23mm / ズリ |
| ヒーター | - |
| ドアクローザー | パラレル型、スタンダード型、取付け無し |
| ハンドル | レバーハンドル、丸ノブ(錠内蔵型/錠分離型) グレモンハンドル |



レバーハンドル仕様

2. 製作範囲 (開口寸法)



- 注記
1. 表面材がステンレスの場合は製作範囲外とします。
(表面材がカラーアルミ、カラー鋼板の場合は製作範囲内とします。)
 2. 有効開口幅810はパネル開口幅902用です。
 3. 開口枠の庫外・庫内とも全てコーキング処理とします。

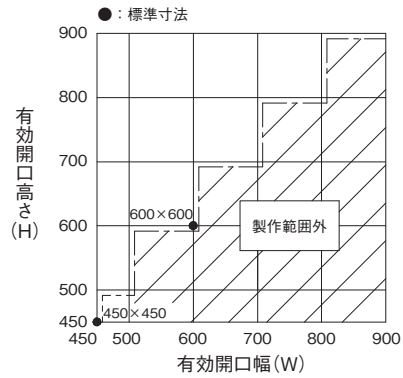
特記事項

クリーンフィットドア 小扉 [Ver.No.AH01]

1. 基本仕様

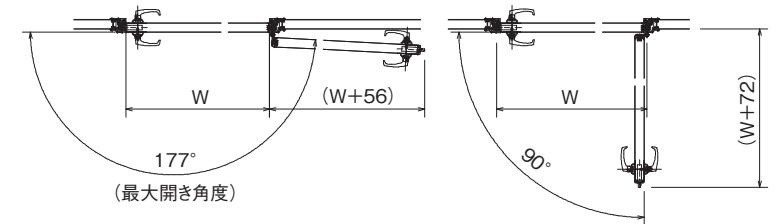
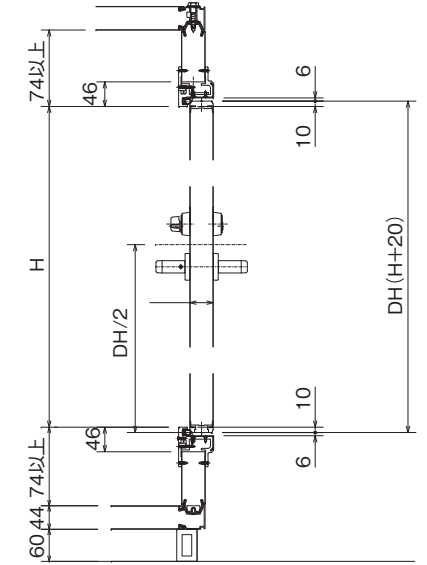
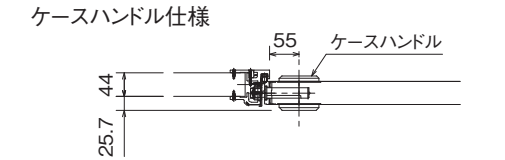
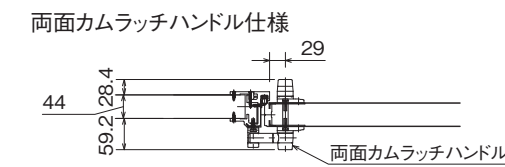
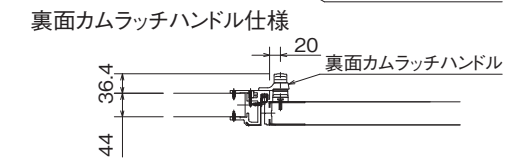
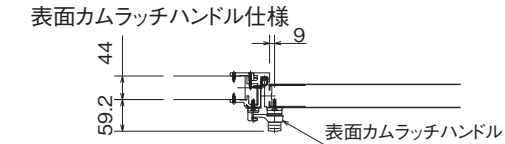
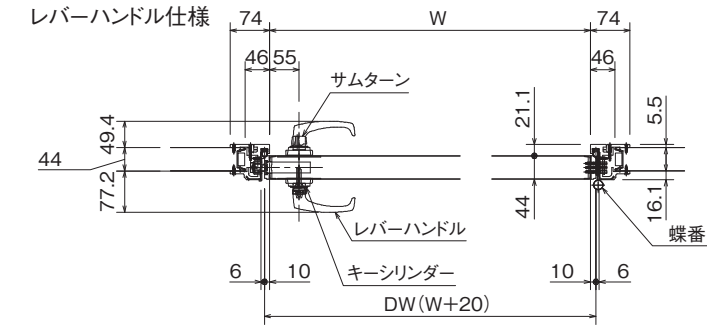
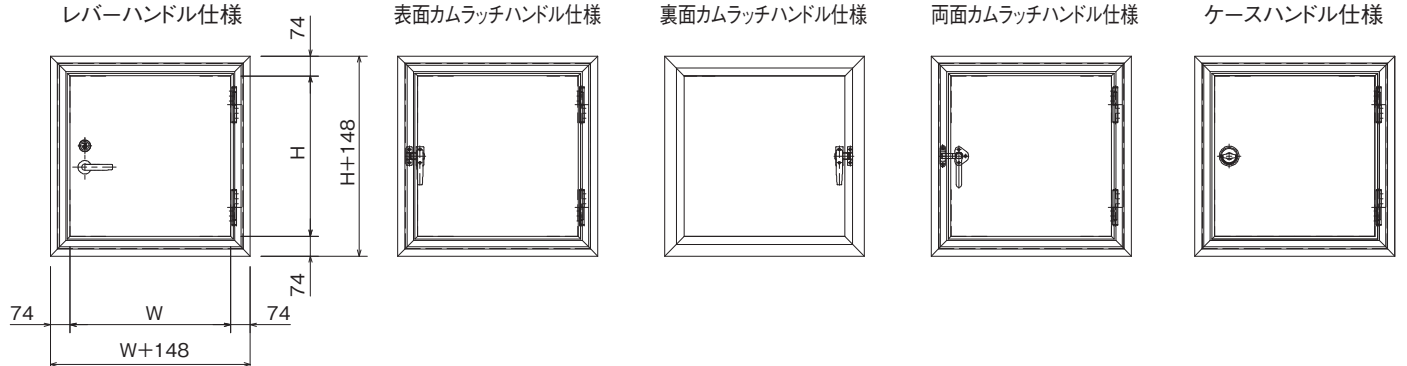
| | |
|--------|--|
| 対応型式 | A型 |
| 扉厚 | 44mm |
| 最低使用温度 | +10℃(内外温度差は20℃以下) |
| 表面材 | カラーアルミ、カラー鋼板、ステンレス |
| 芯材 | ウレタンフォーム |
| 入口枠 | PVC開口枠+アルミガード |
| 扉下枠 | 4方枠 立ち上がり 74mm |
| ヒーター | - |
| ハンドル | レバーハンドル、丸ノブ(錠内蔵型/錠分離型)、 ケースハンドル、 カムラッチハンドル(表面/裏面/両面) |

2. 製作範囲(開口寸法)



注記

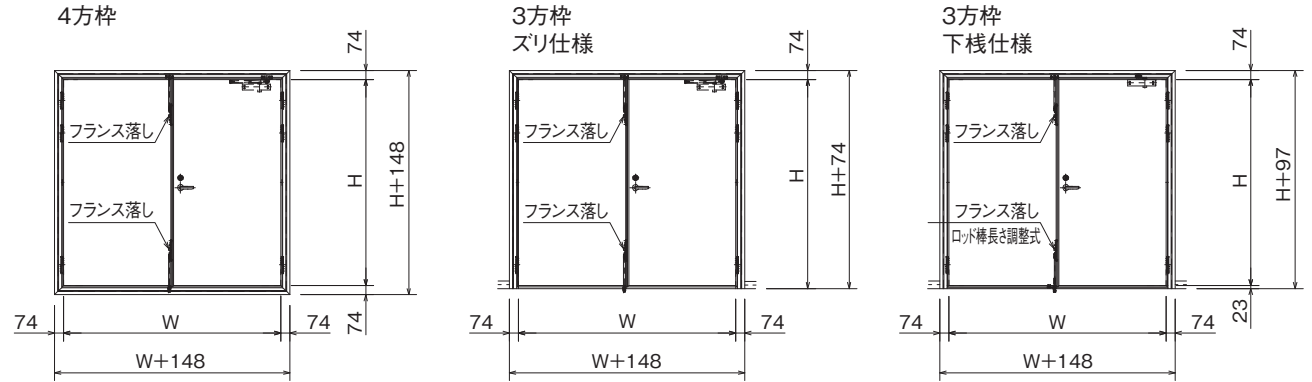
- 蝶番は嵌め殺し仕様を標準とします。
- 開口枠の庫外・庫内ともに全てコーキング処理とします。



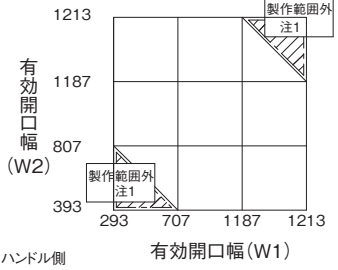
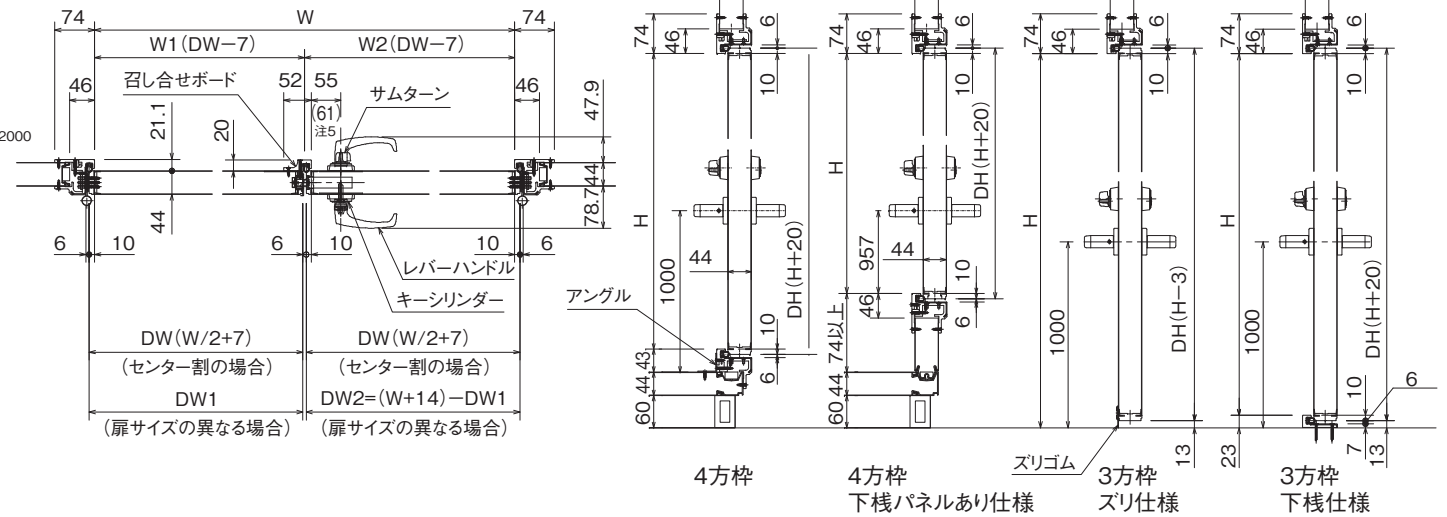
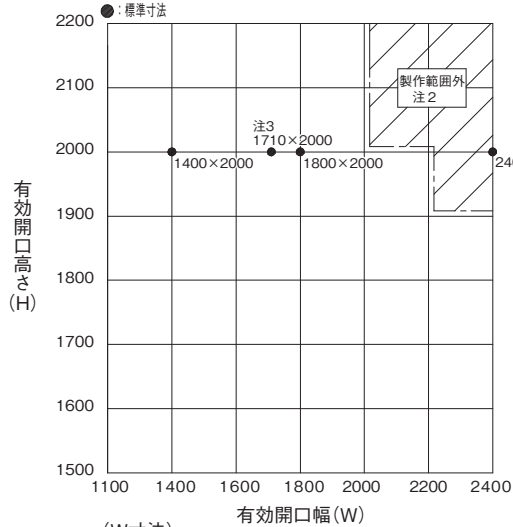
クリーンフィットドア 観音扉 [Ver.No.AI02]

1.基本仕様

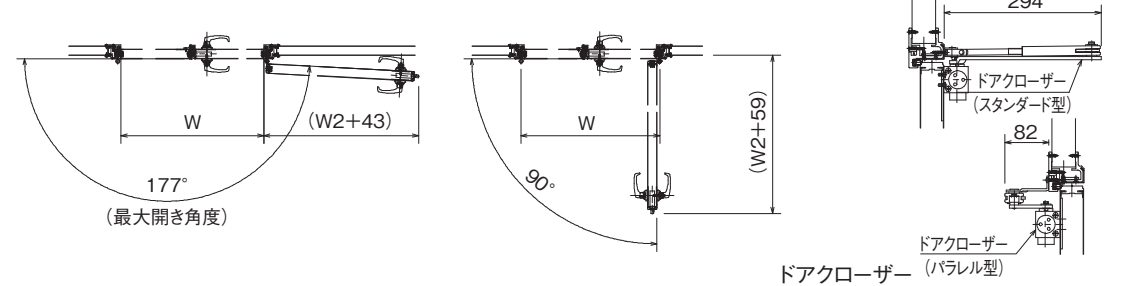
| | |
|---------|--|
| 対応型式 | A型 |
| 扉厚 | 44mm |
| 最低使用温度 | +10℃(内外温度差は20℃以下) |
| 表面材 | カラーアルミ、カラー鋼板、ステンレス |
| 芯材 | ウレタンフォーム |
| 入口枠 | PVC開口枠+アルミガード |
| 扉下枠 | 4方枠 立ち上がり 43mm / 74mm 3方枠 立ち上がり 23mm / スリ |
| ヒーター | - |
| ドアクローザー | 平行型、スタンダード型、取付け無し |
| ハンドル | レバーハンドル、丸ノブ(錠内蔵/錠分離) グレモンハンドル |



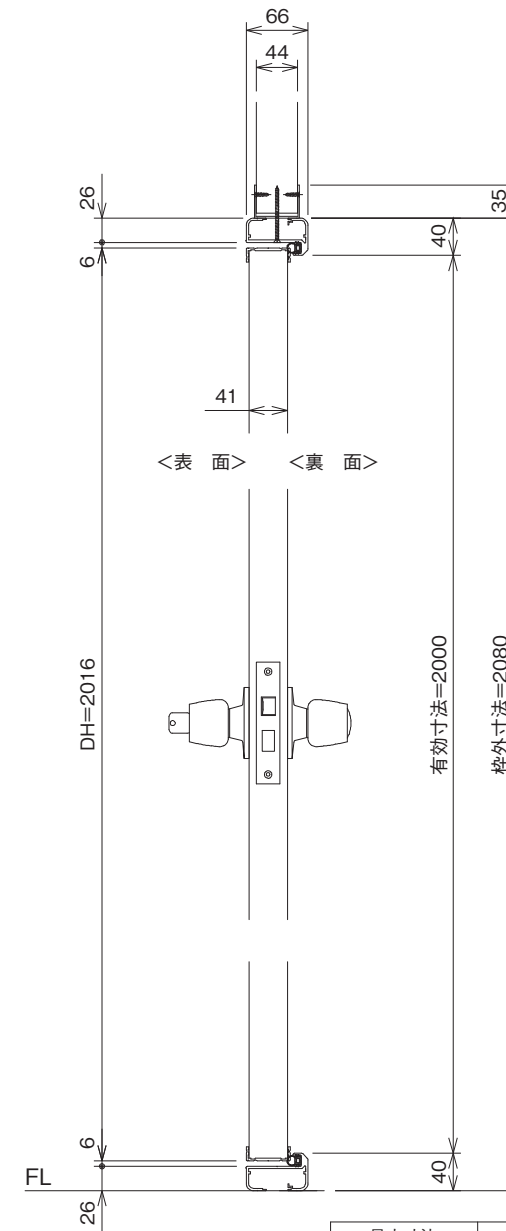
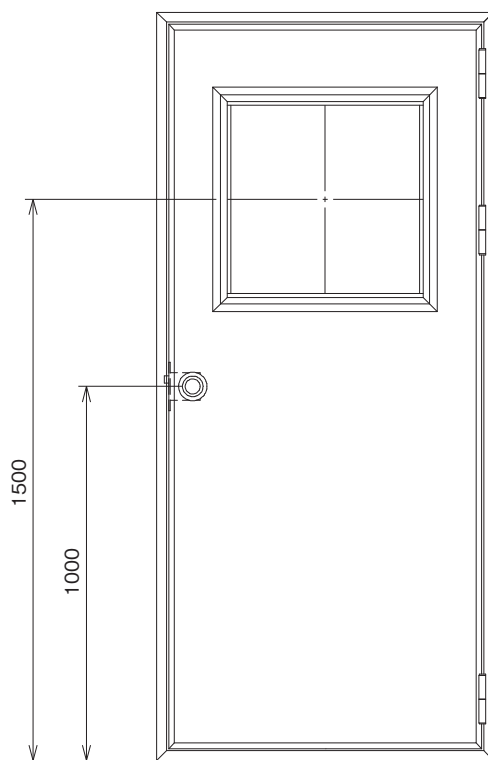
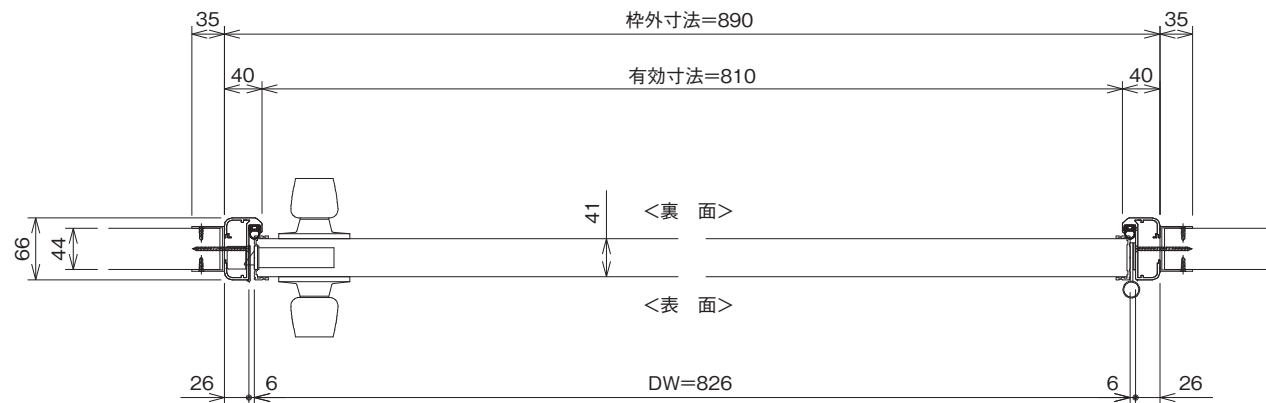
2.製作範囲(開口寸法)



- 注記
- 1.左右の扉サイズが異なる場合、左記の範囲内で製作可能とします。但し、扉有効開口幅(W1)は293≦W1≦1213の範囲内とし、扉有効開口幅(W2)は393≦W2≦1213の範囲内とします。
 - 2.表面材がステンレスの場合は製作範囲外とします。(表面材がカラーアルミ、カラー鋼板の場合は製作範囲とします。)
 - 3.有効開口幅1710Wはパネル開口幅1802用です。
 - 4.開口枠の庫外・庫内とも全てコーキング処理とします。
 - 5.グレモンハンドル仕様の場合は()内寸法とします。



特記事項



| 最小寸法 | 最大寸法 |
|-------------------------------|-------------|
| 400W×1400H | 1800W×3000H |
| 注) W×H: 有効寸法を示す DW≦DHCに設定すること | |

特記事項

パネル式内装システム

品名 食品加工室
(X A型)

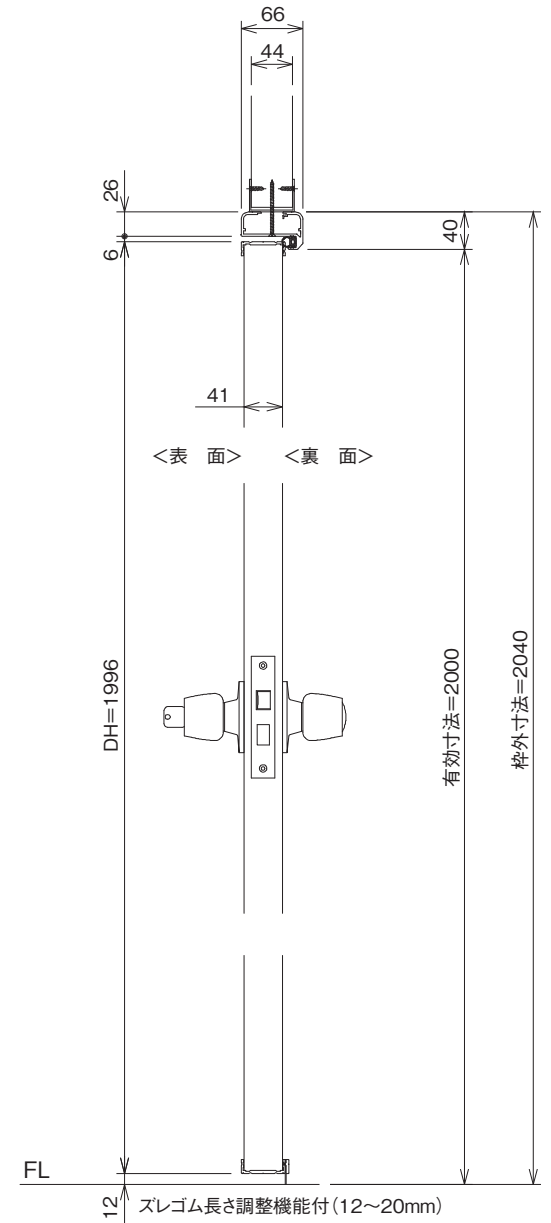
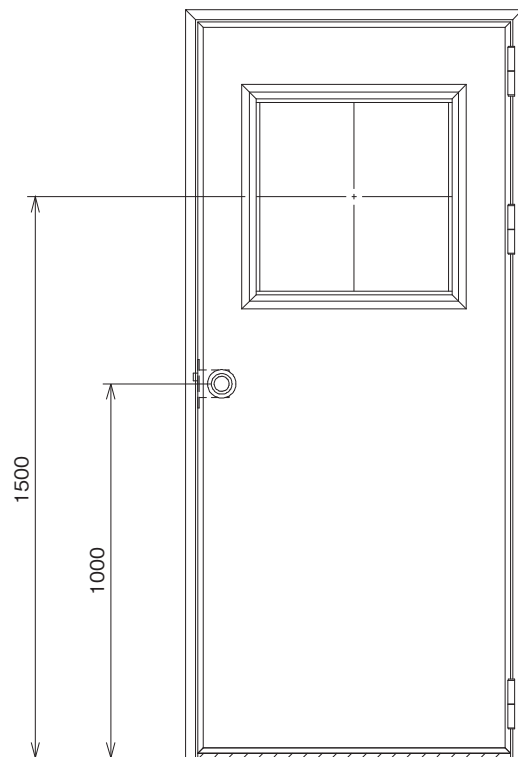
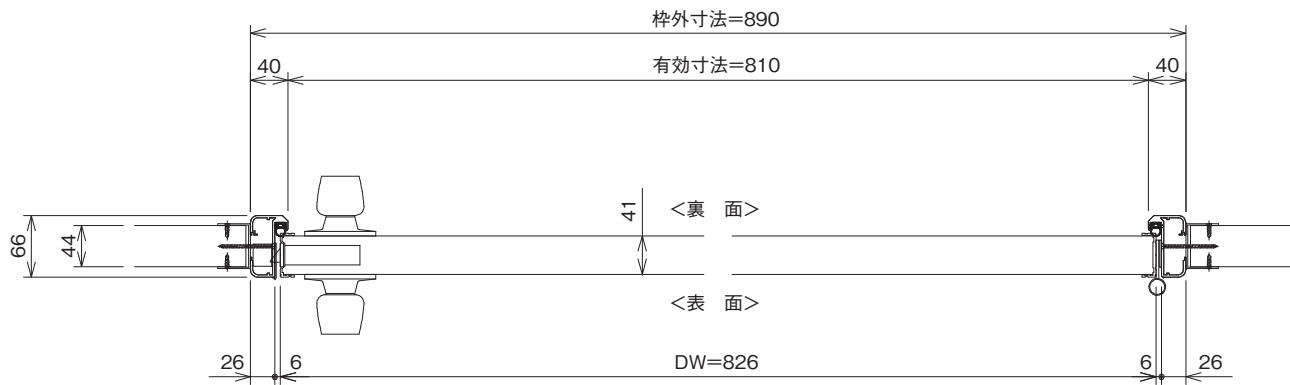
セミエアタイトドア
片開き4方枠

縮尺
0.175
0.07

ガリレイパネルクリエイト株式会社

図面番号

18



| 最小寸法 | 最大寸法 |
|------------------------------|-------------|
| 400W×1400H | 1800W×3000H |
| 注) W×H: 有効寸法を示す DW≦DHに設定すること | |

特記事項

パネル式内装システム

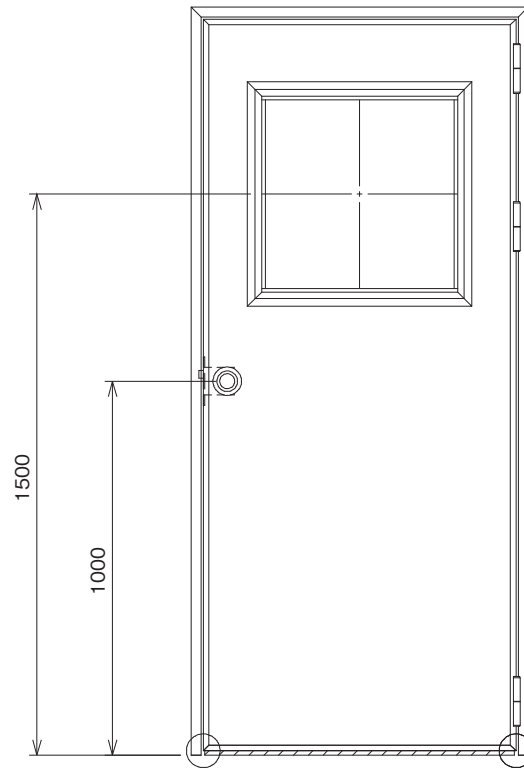
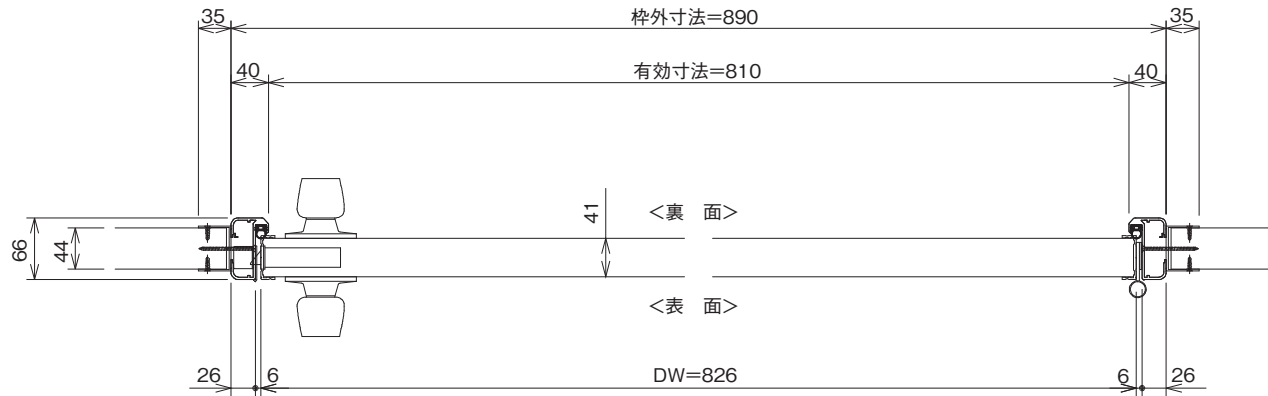
品名 食品加工室 セミエアータイトドア
(X A型) 片開き3方枠ズレタイト仕様

縮尺 0.175
0.07

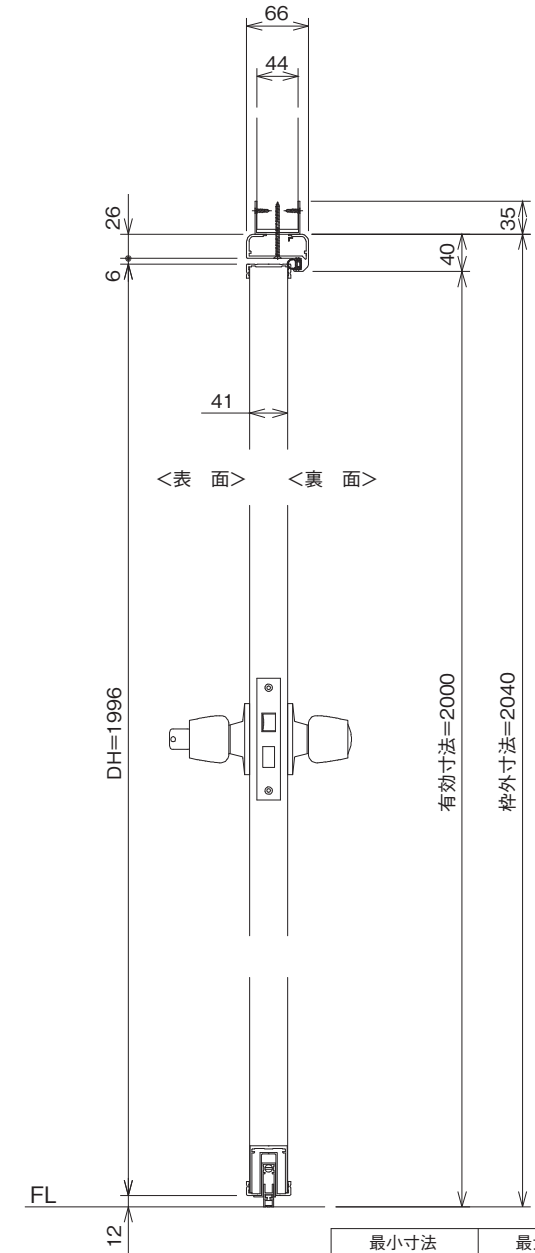
ガリレイパネルクリエイト株式会社

図面番号

19



○印の部分からは通気を遮断する事は出来ませんのでご注意ください。



| 最小寸法 | 最大寸法 |
|------------------------------|-------------|
| 400W×1400H | 1800W×3000H |
| 注) W×H: 有効寸法を示す DW≦DHに設定すること | |

特記事項

パネル式内装システム

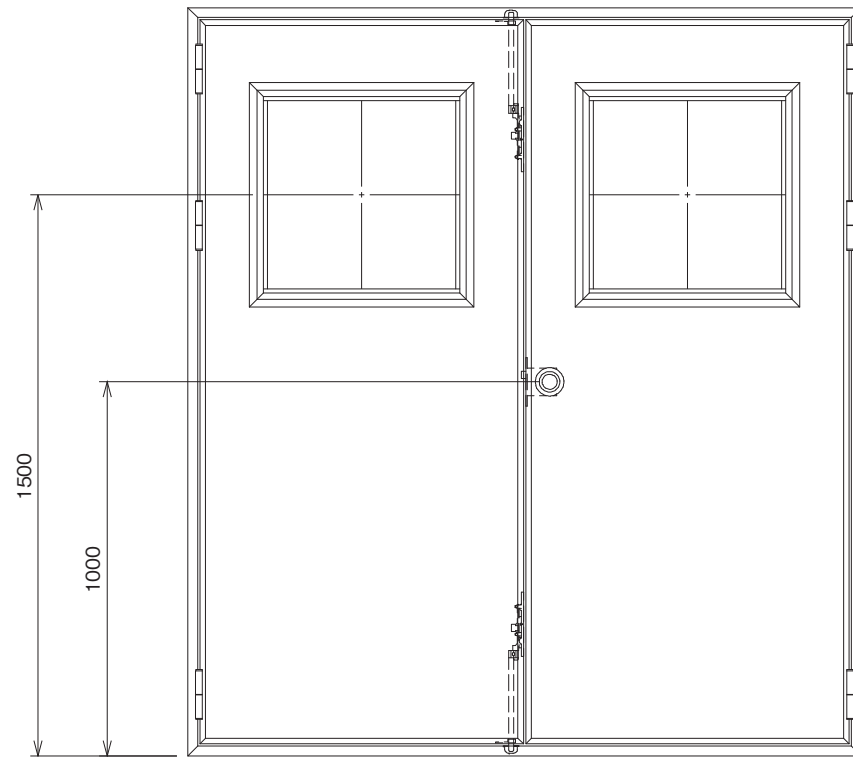
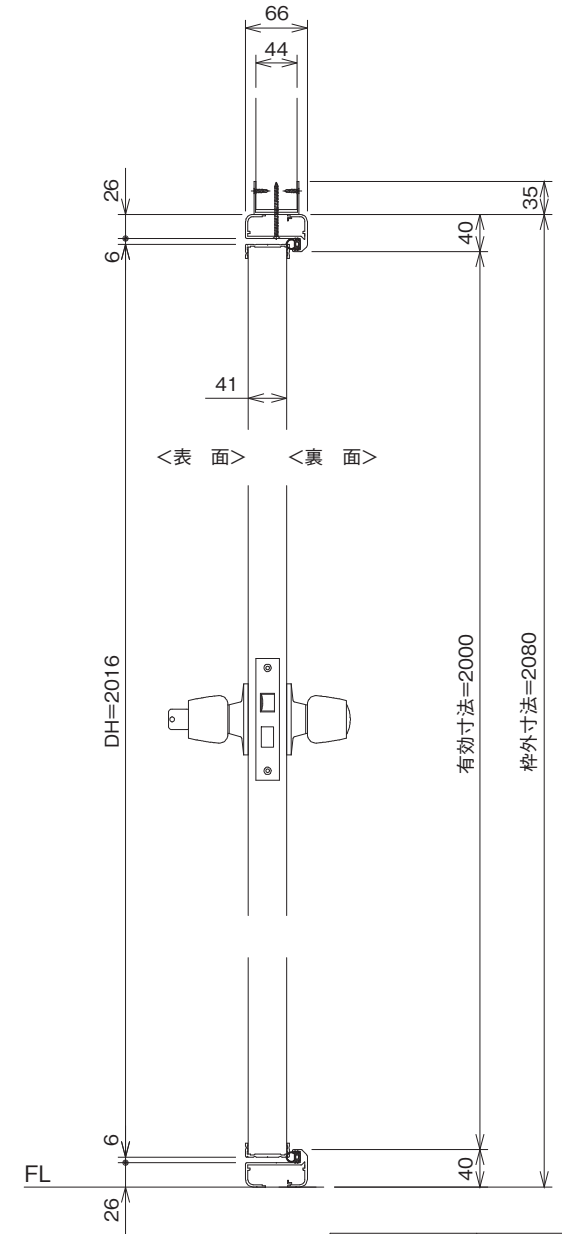
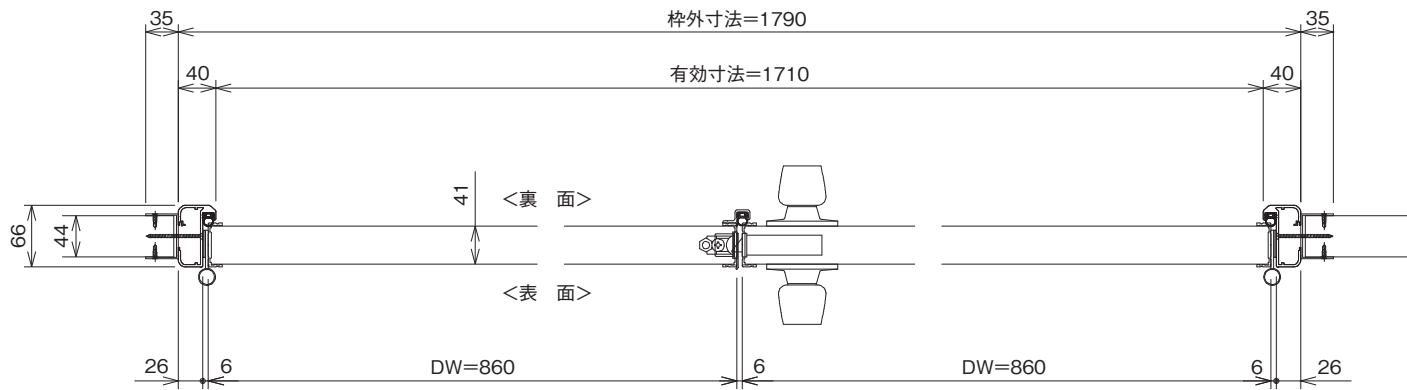
品名 食品加工室 セミエアータイトドア
(X A型) 片開き3方枠ボトムタイト仕様

縮尺
0.175
0.07

ガリレイパネルクリエイト株式会社

図面番号

20



| 最小寸法 | 最大寸法 |
|------------|-------------|
| 800W×1400H | 3600W×3000H |

注) W×H:有効寸法を示す DW≦DHに設定すること

特記事項

パネル式内装システム

品名 食品加工室
(XA型)

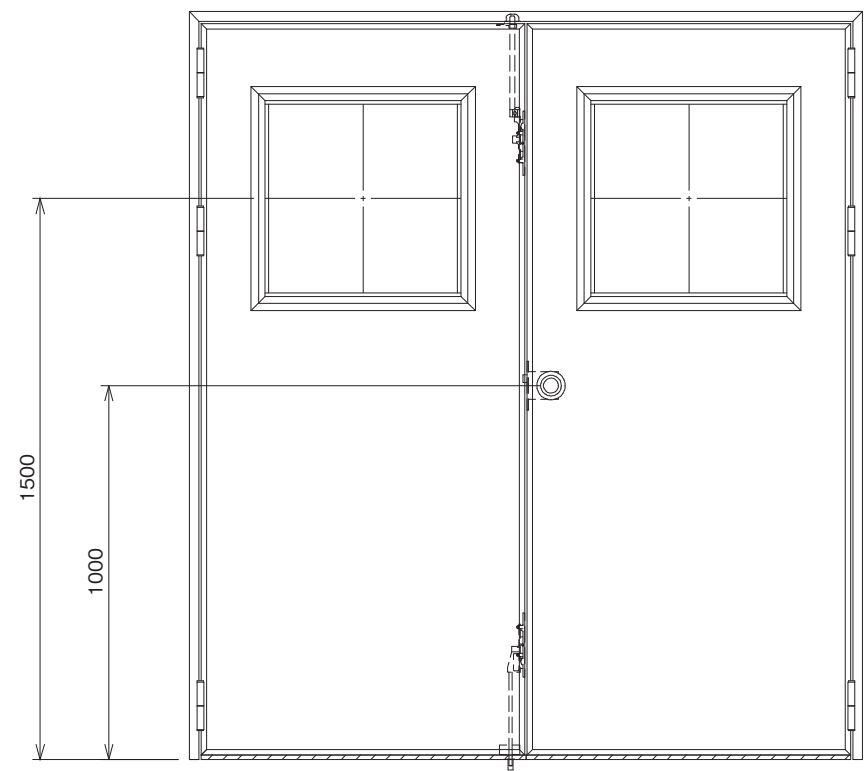
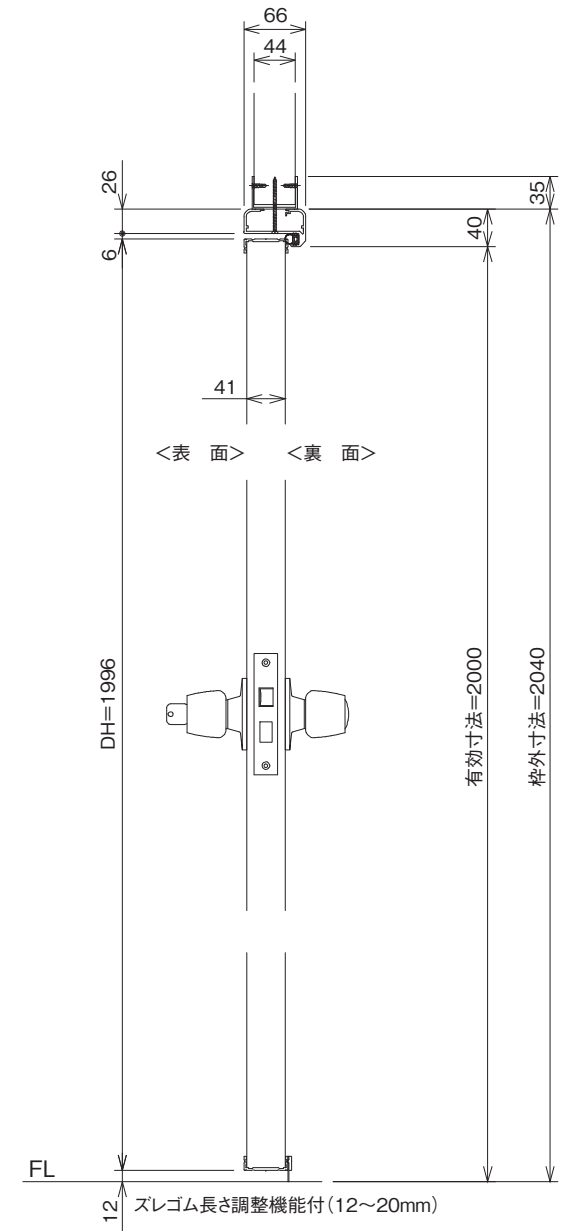
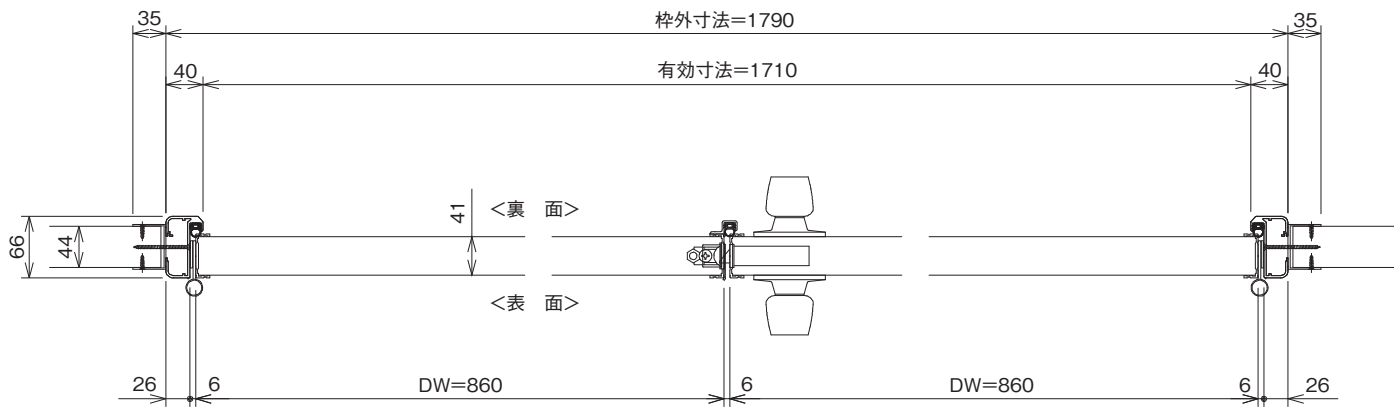
セミアータイトドア
両開き4方枠

縮尺
0.175
0.07

ガリレイパネルクリエイト株式会社

図面番号

21



| 最小寸法 | 最大寸法 |
|------------------------------|-------------|
| 800W×1400H | 3600W×3000H |
| 注) W×H: 有効寸法を示す DW≦DHに設定すること | |

特記事項

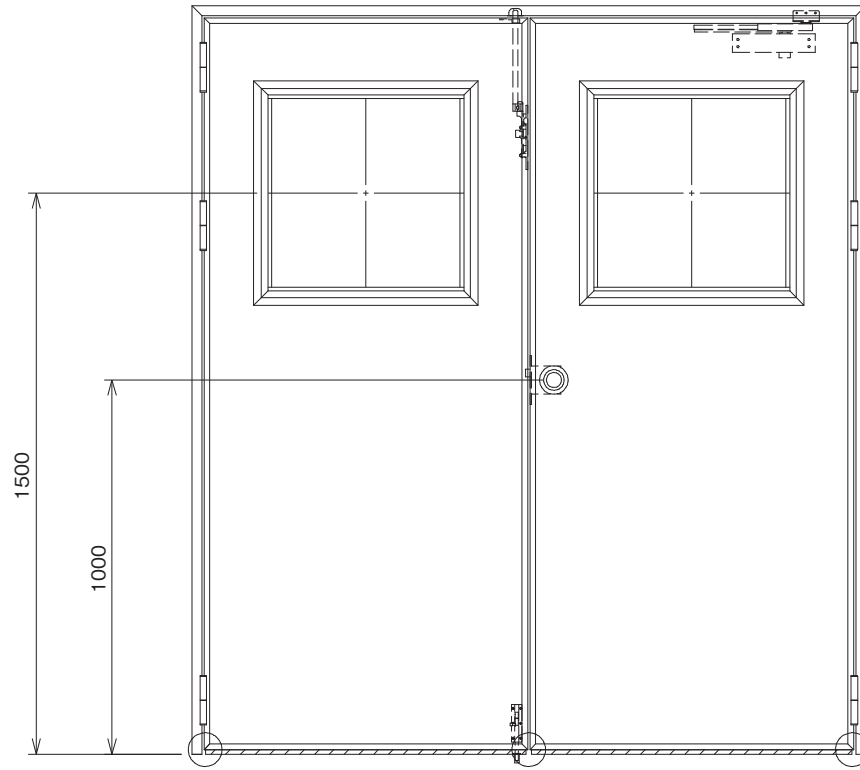
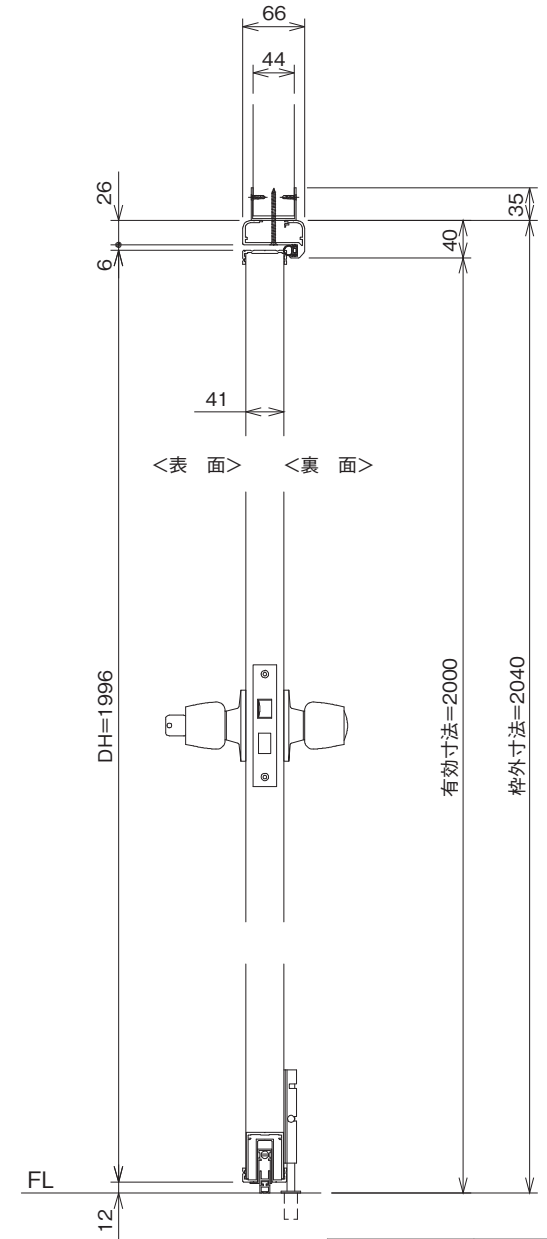
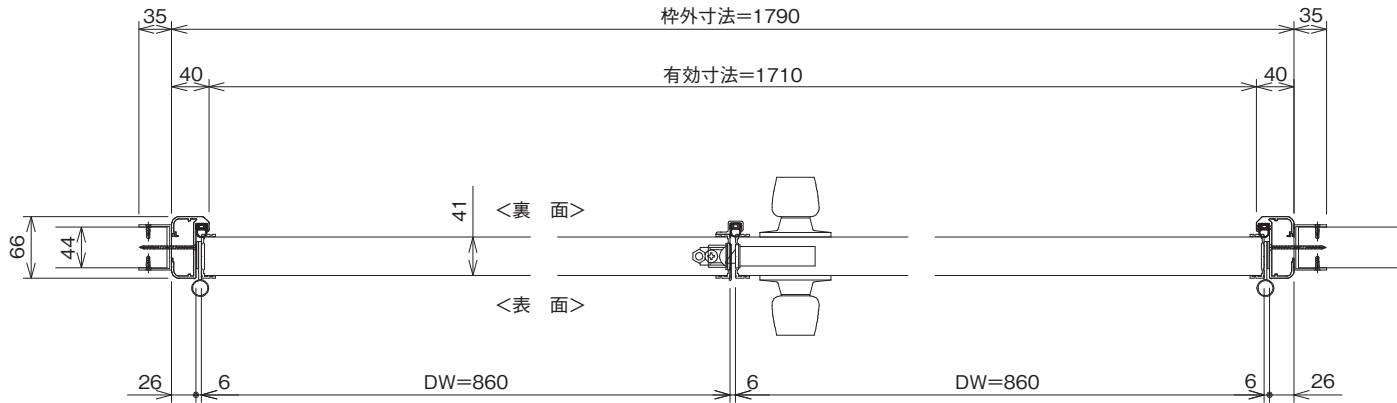
パネル式内装システム

品名 食品加工室 セミエアータイトドア
(XA型) 両開き3方枠ズレタイト仕様

縮尺
0.175
0.07

ガリレイパネルクリエイト株式会社

図面番号
22



○印の部分からは通気を遮断する事は出来ませんのでご注意下さい。

| 最小寸法 | 最大寸法 |
|------------|-------------|
| 800W×1400H | 3600W×3000H |

注) WXH:有効寸法を示す DW≦DHに設定すること

特記事項

パネル式内装システム

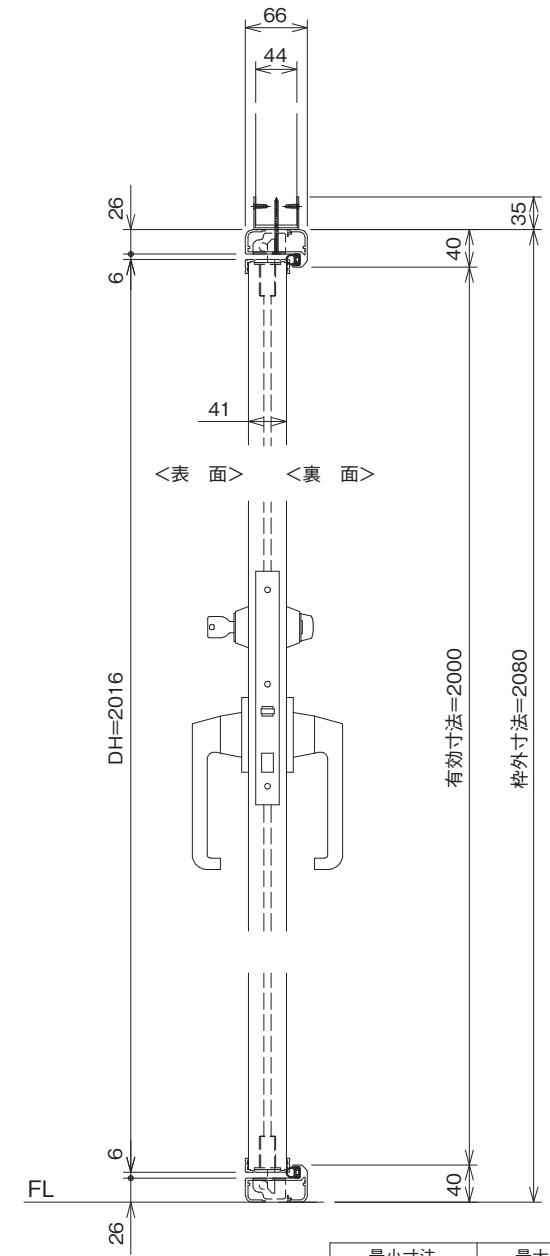
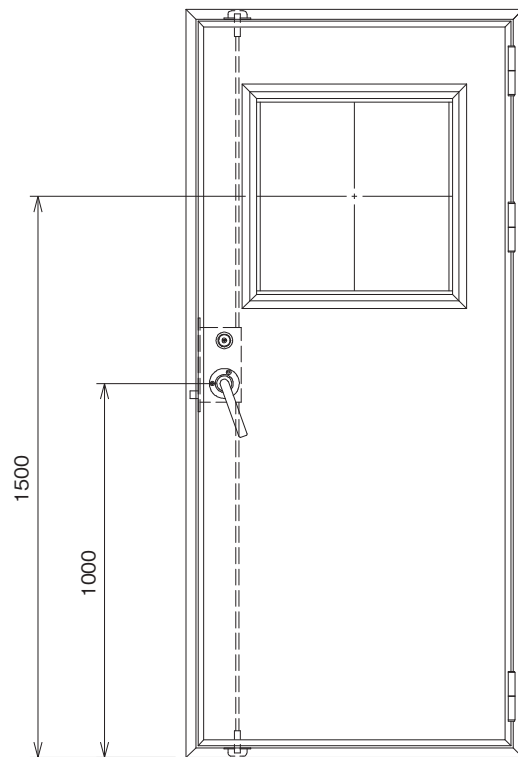
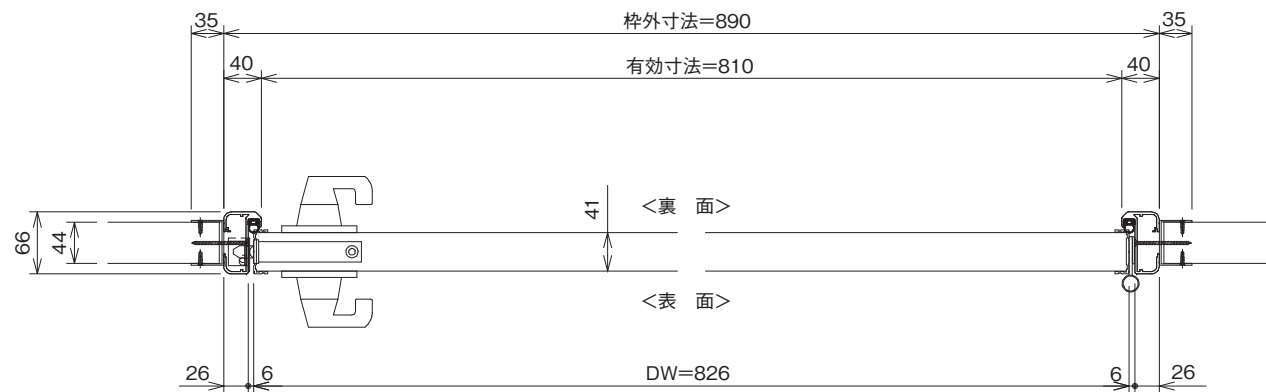
品名 食品加工室 セミアータイトドア
(X A型) 両開き3方枠ボトムタイト仕様

縮尺
0.175
0.07

ガリレイパネルクリエイト株式会社

図面番号

23



| 最小寸法 | 最大寸法 |
|------------------------------|-------------|
| 400W×1400H | 1800W×5000H |
| 注) W×H: 有効寸法を示す DW≒DHに設定すること | |

特記事項

パネル式内装システム

品名 食品加工室
(X A型)

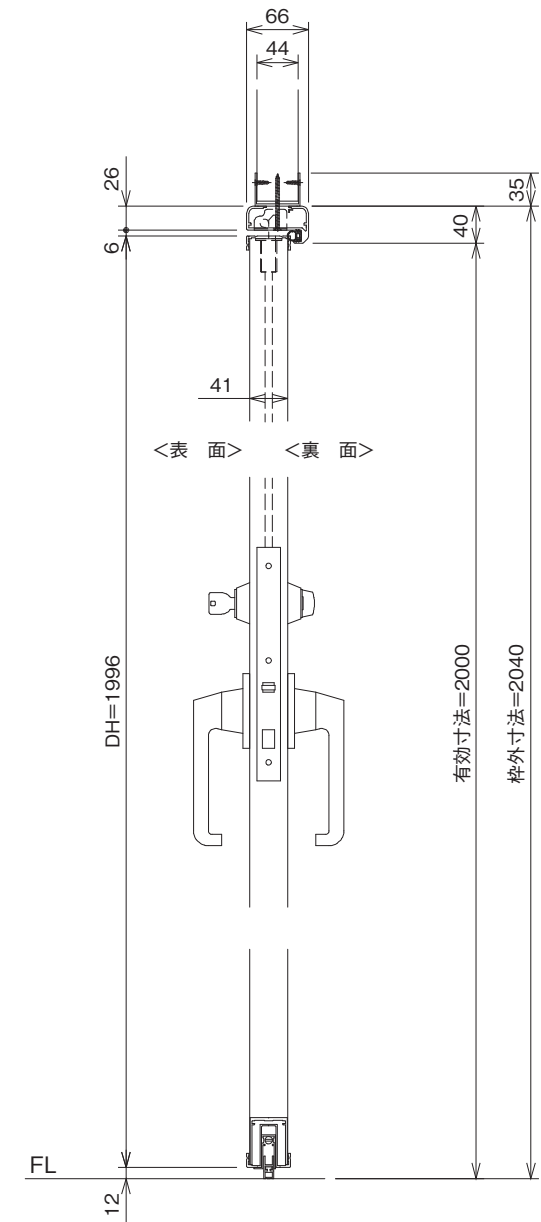
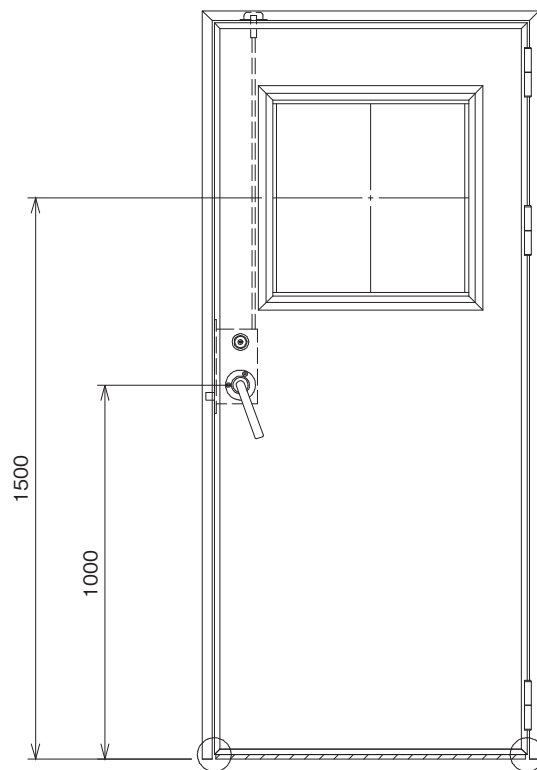
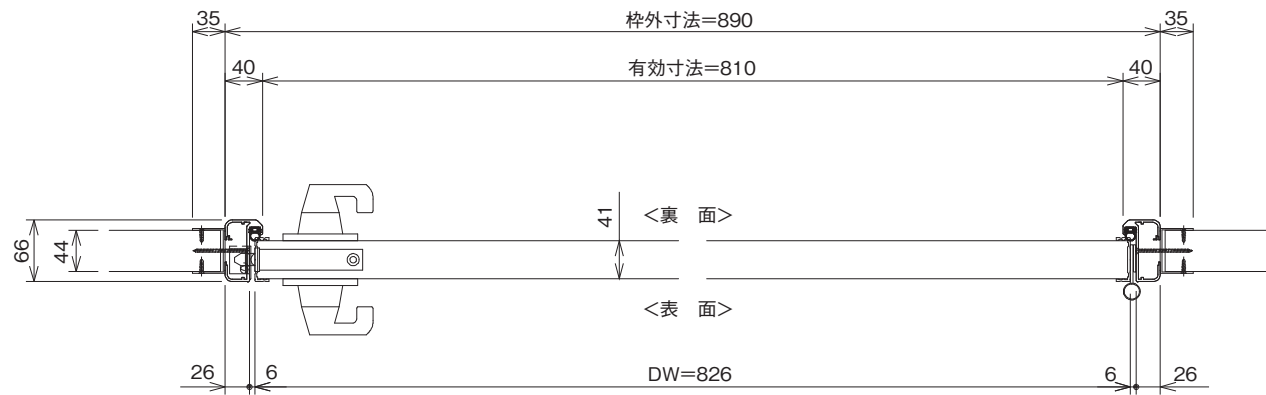
エアータイトドア
片開き4方枠

縮尺
0.175
0.07

ガリレイパネルクリエイト株式会社

図面番号

24



○印の部分からは通気を遮断する事は出来ませんのでご注意ください。

| 最小寸法 | 最大寸法 |
|-------------------------------|-------------|
| 400W×1400H | 1800W×5000H |
| 注) W×H: 有効寸法を示す DW≦DHIに設定すること | |

特記事項

パネル式内装システム

品名 食品加工室
(X A型)

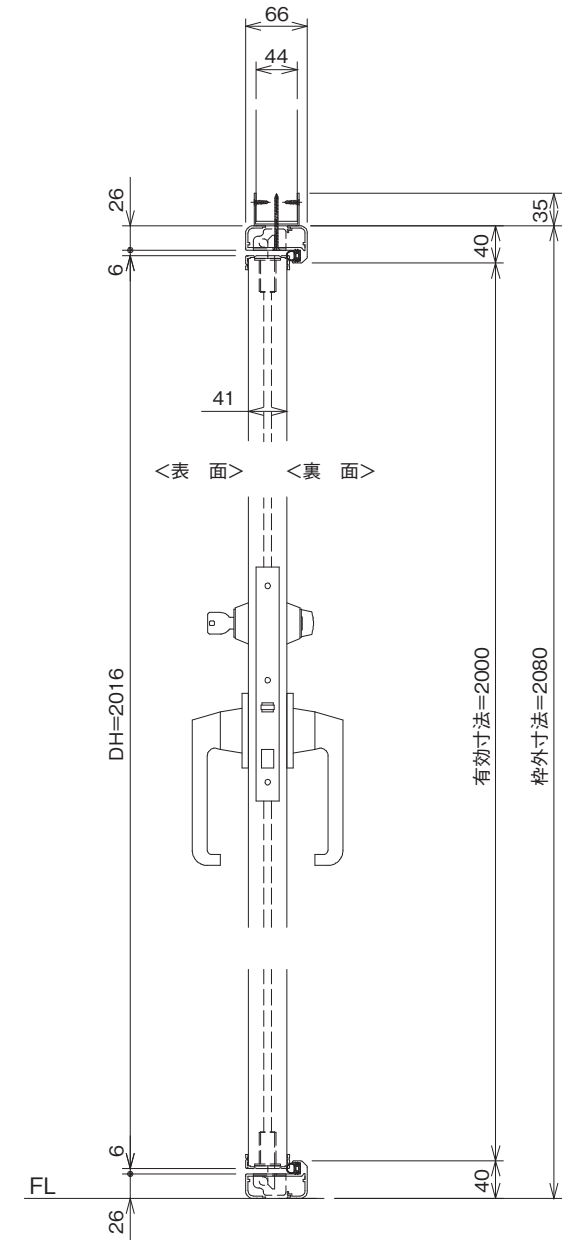
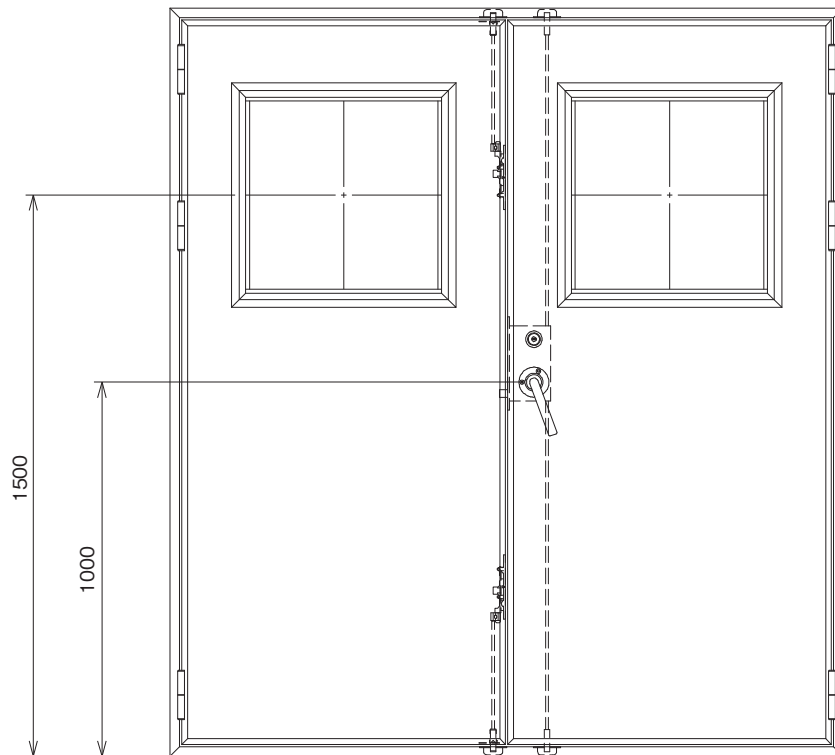
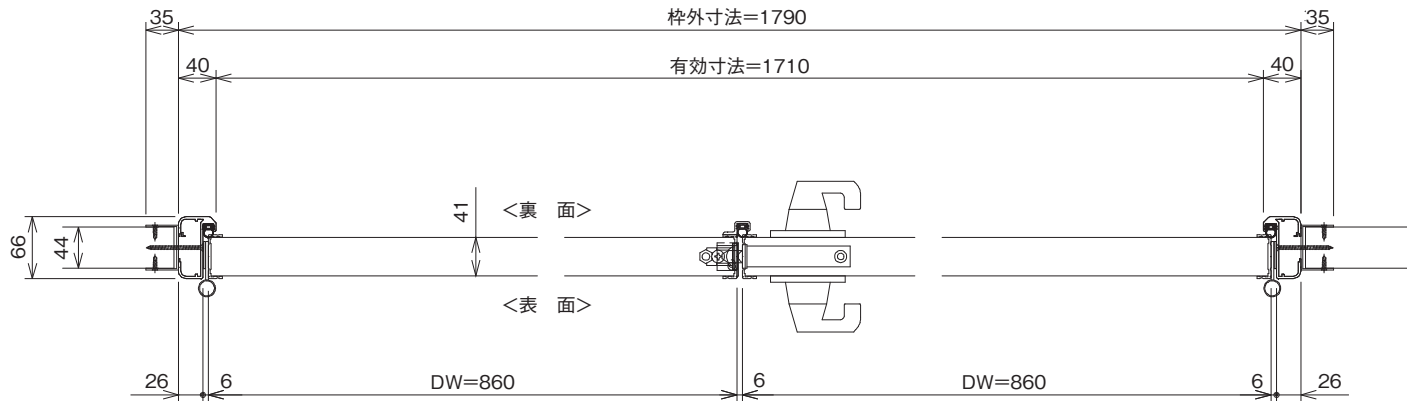
エアータイトドア
片開き3方枠ボトムタイト仕様

縮尺
0.175
0.07

ガリレイパネルクリエイト株式会社

図面番号

25



| 最小寸法 | 最大寸法 |
|------------------------------|-------------|
| 800W×1400H | 3600W×5000H |
| 注) W×H: 有効寸法を示す DW≦DHに設定すること | |

特記事項

パネル式内装システム

品名 食品加工室
(XA型)

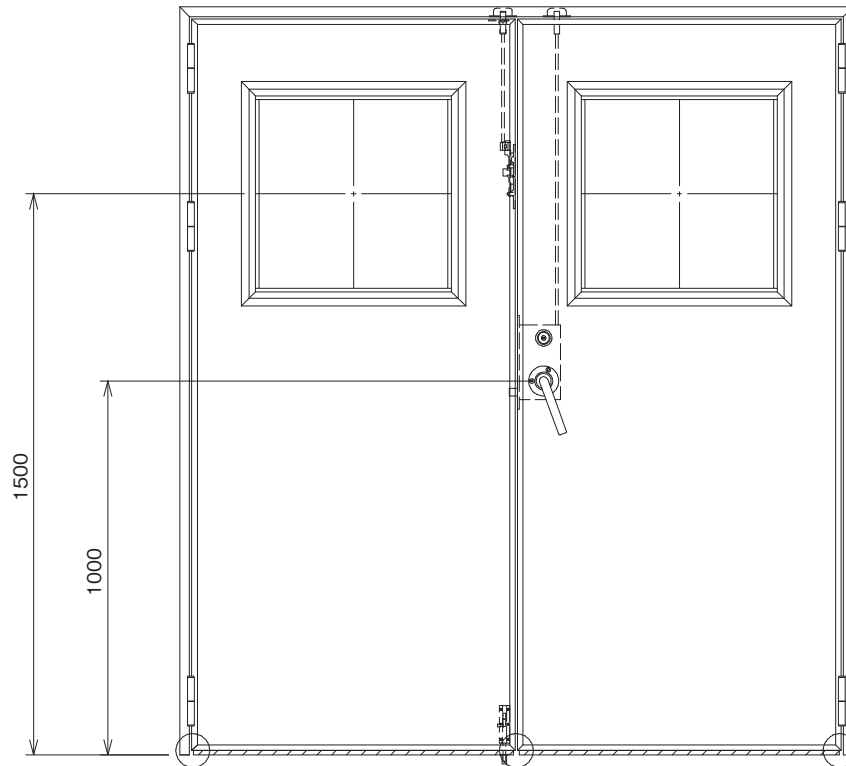
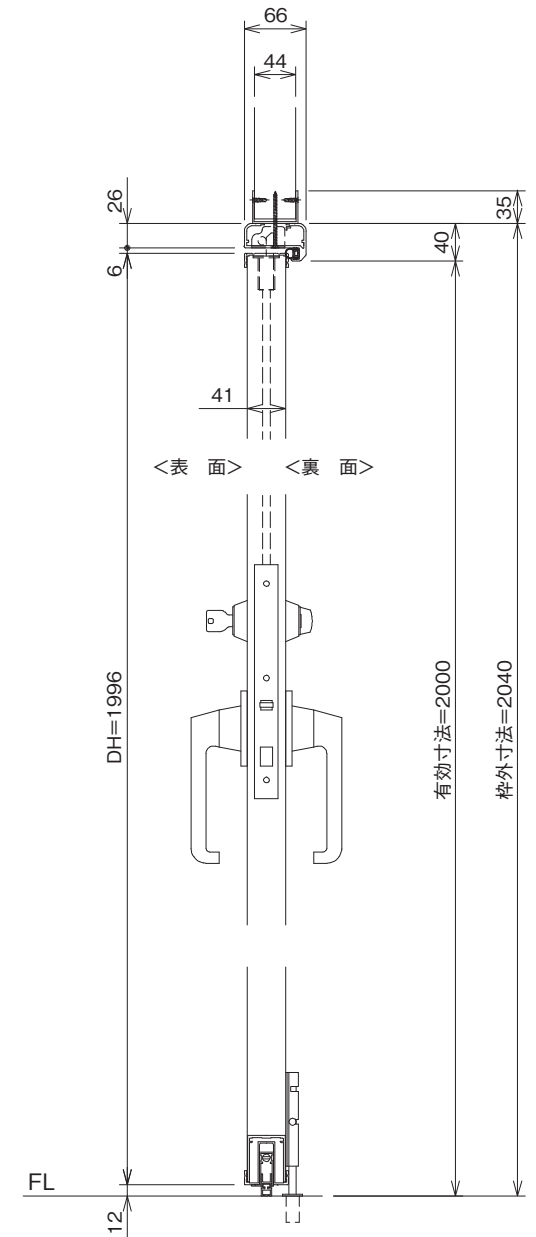
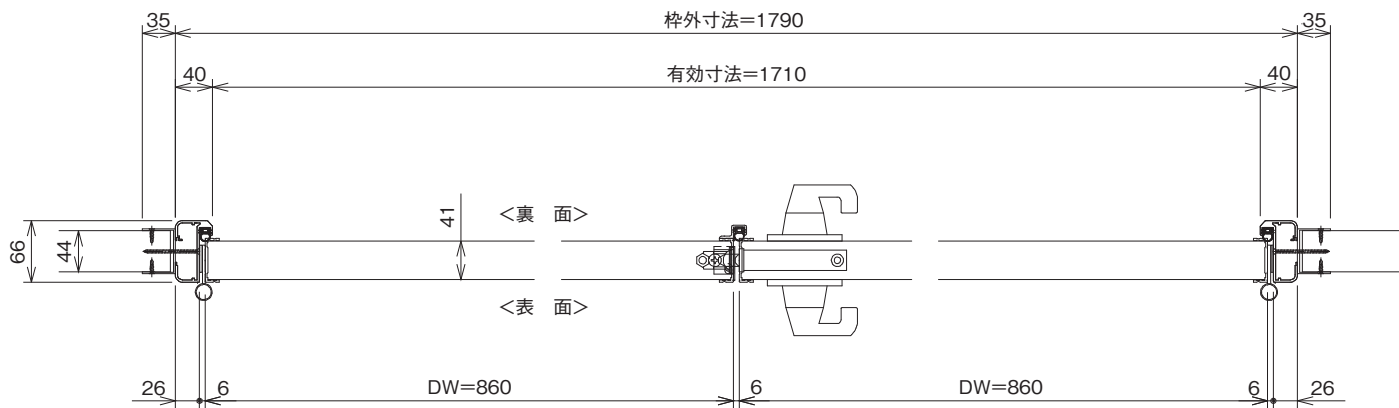
エアータイトドア
両開き4方枠

縮尺
0.175
0.07

ガリレイパネルクリエイト株式会社

図面番号

26



○印の部分からは通気を遮断する事は出来ませんのでご注意ください。

| 最小寸法 | 最大寸法 |
|------------------------------|-------------|
| 800W×1400H | 3600W×5000H |
| 注) W×H: 有効寸法を示す DW≦DHに設定すること | |

特記事項

パネル式内装システム

品名 食品加工室
(X A型)

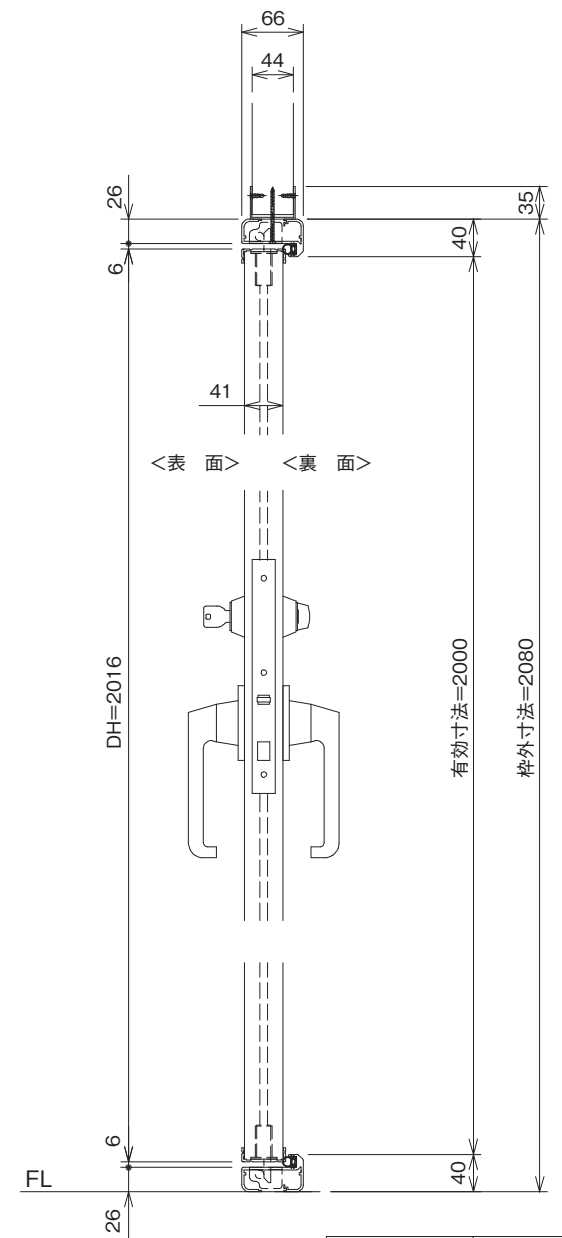
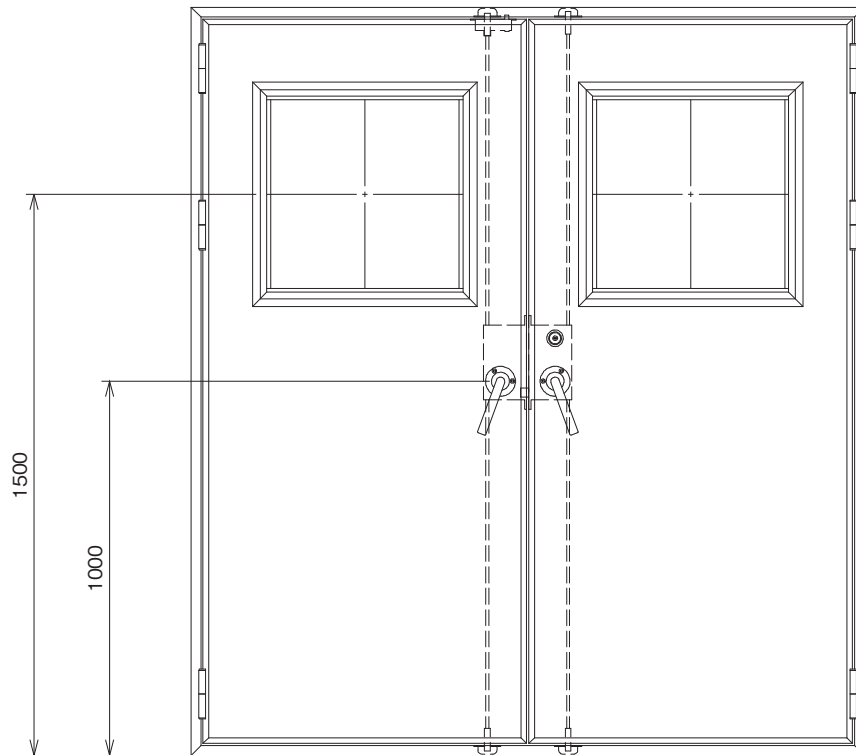
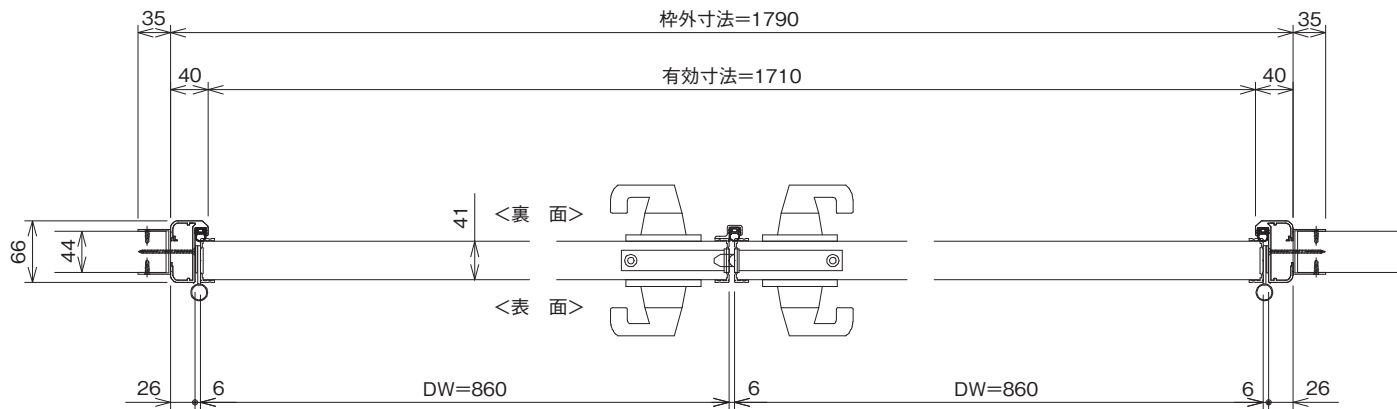
エアータイトドア
両開き3方枠ボトムタイト仕様

縮尺
0.175
0.07

ガリレイパネルクリエイト株式会社

図面番号

27



| 最小寸法 | 最大寸法 |
|------------|-------------|
| 800W×1400H | 3600W×5000H |

注) W×H: 有効寸法を示す DW≦DHに設定すること

特記事項

パネル式内装システム

品名 食品加工室
(X A型)

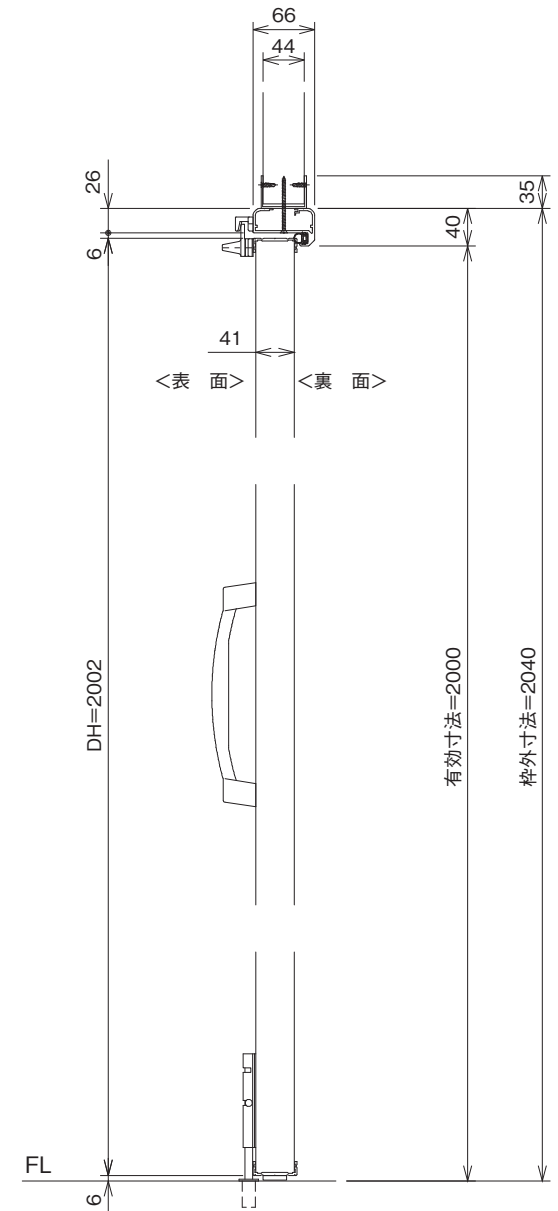
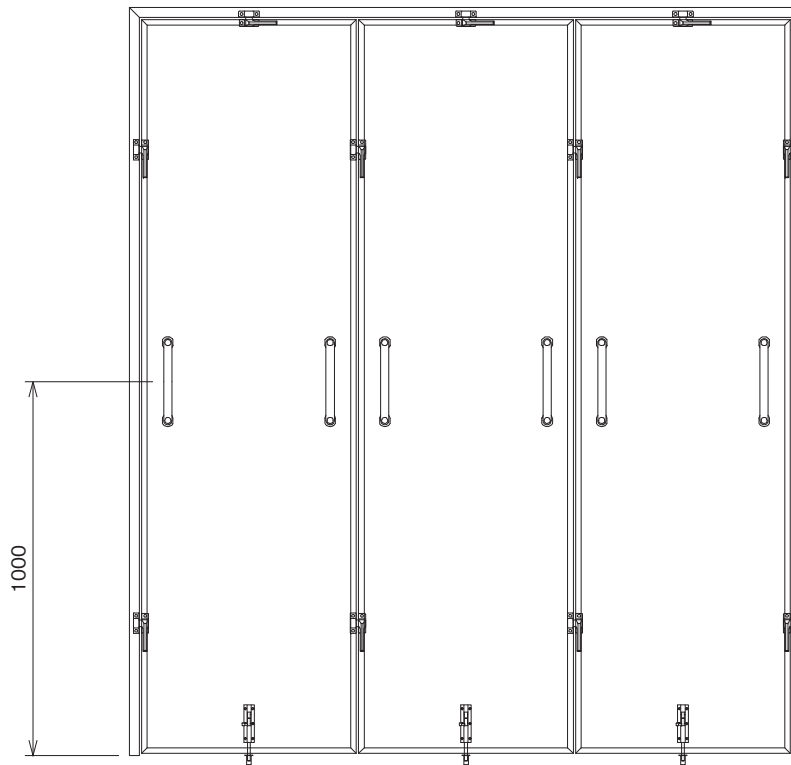
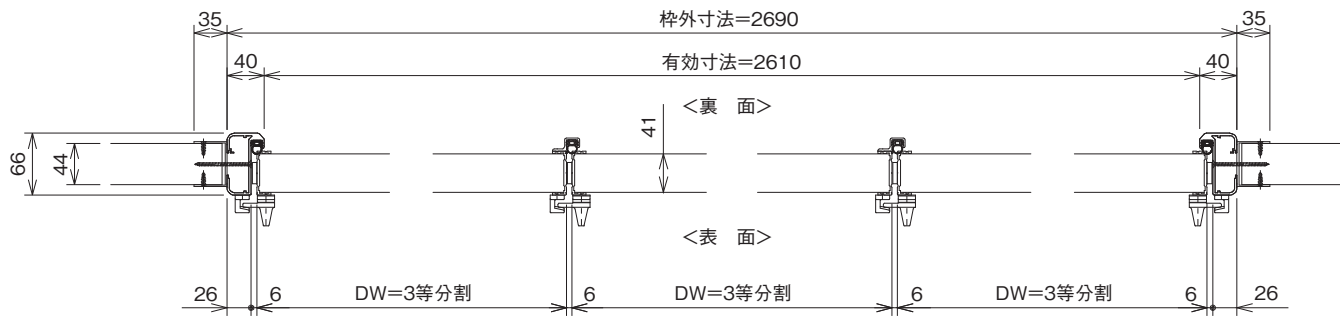
エアータイトドア
両開き4方枠両グレモン仕様

縮尺
0.175
0.07

ガリレイパネルクリエイト株式会社

図面番号

28



| 最小寸法 | 最大寸法 |
|-----------|-----------|
| 400W×400H | 任意W×4500H |

注) W×H: 有効寸法を示す
400W: 1枚ドアの場合 任意W: 任意ドア枚数

特記事項

パネル式内装システム

品名 食品加工室
(X A型)

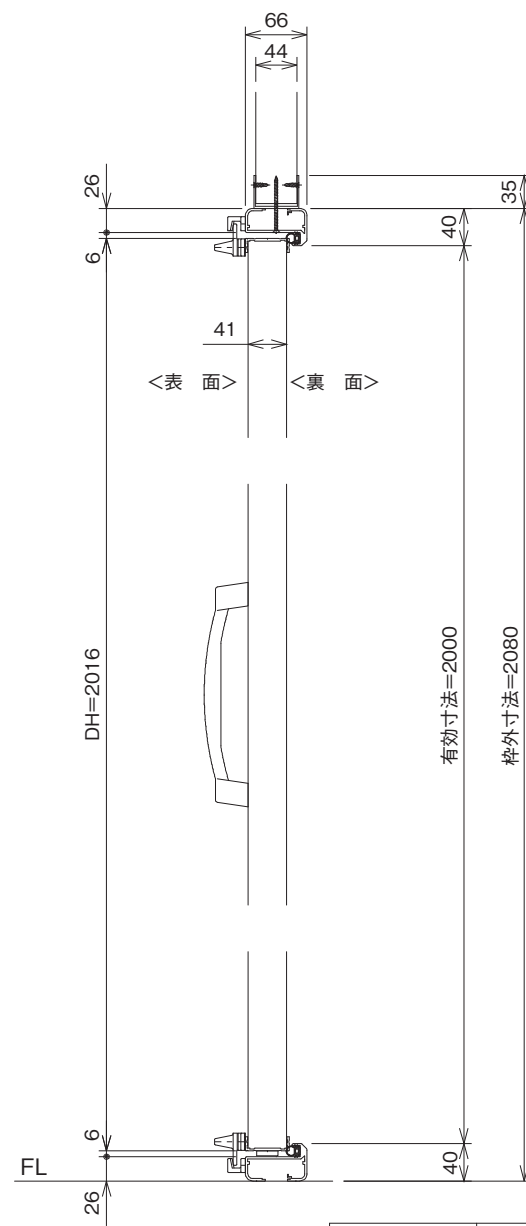
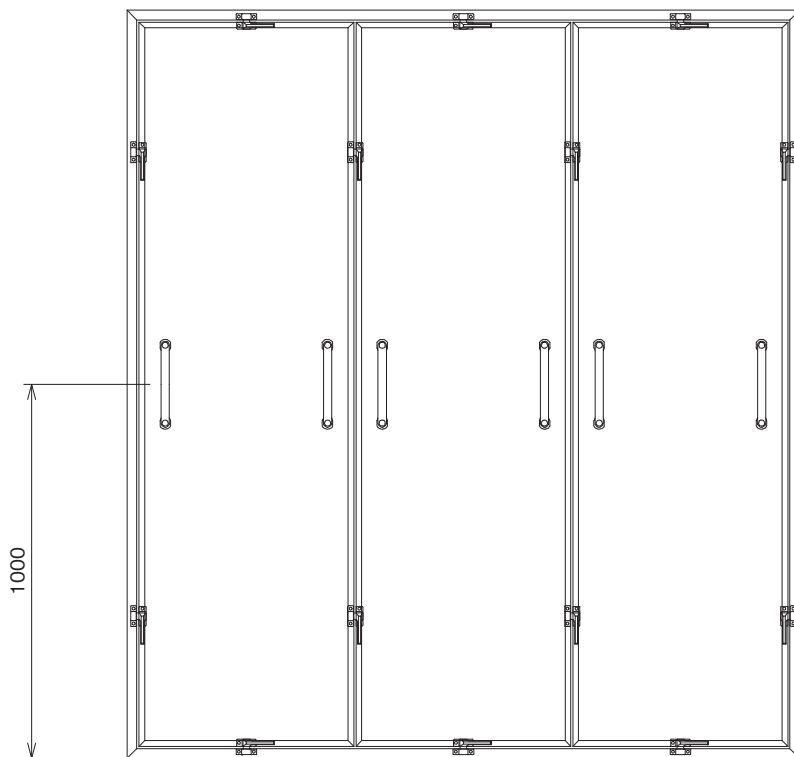
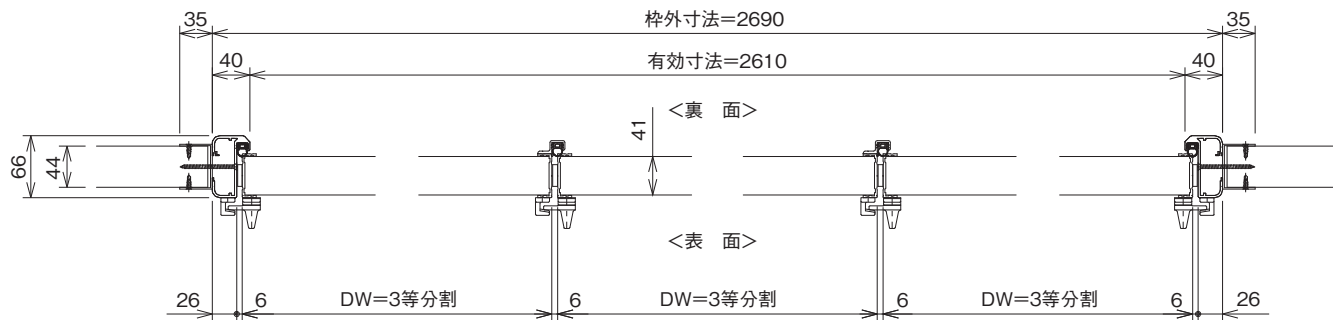
取りはずしドア
3枚ドア3方枠

縮尺
0.175
0.07

ガリレイパネルクリエイト株式会社

図面番号

29



| 最小寸法 | 最大寸法 |
|--|------------|
| 400W×400H | 任意 W×4500H |
| 注) W×H: 有効寸法を示す 400W: 1枚ドアの場合 任意W: 任意ドア枚数 | |

特記事項

パネル式内装システム

品名 食品加工室
(X A型)

取りはずしドア
3枚ドア4方枠

縮尺
0.175
0.07

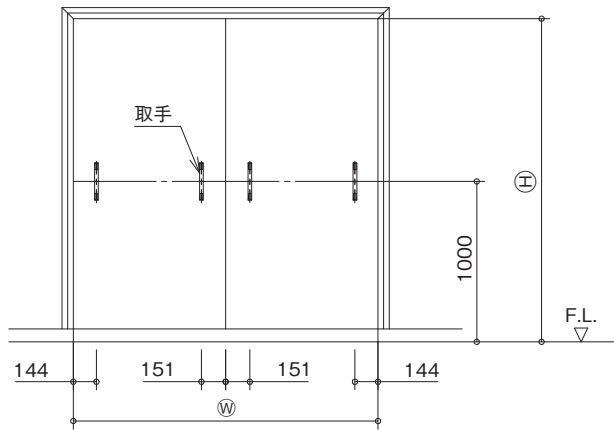
ガリレイパネルクリエイト株式会社

図面番号

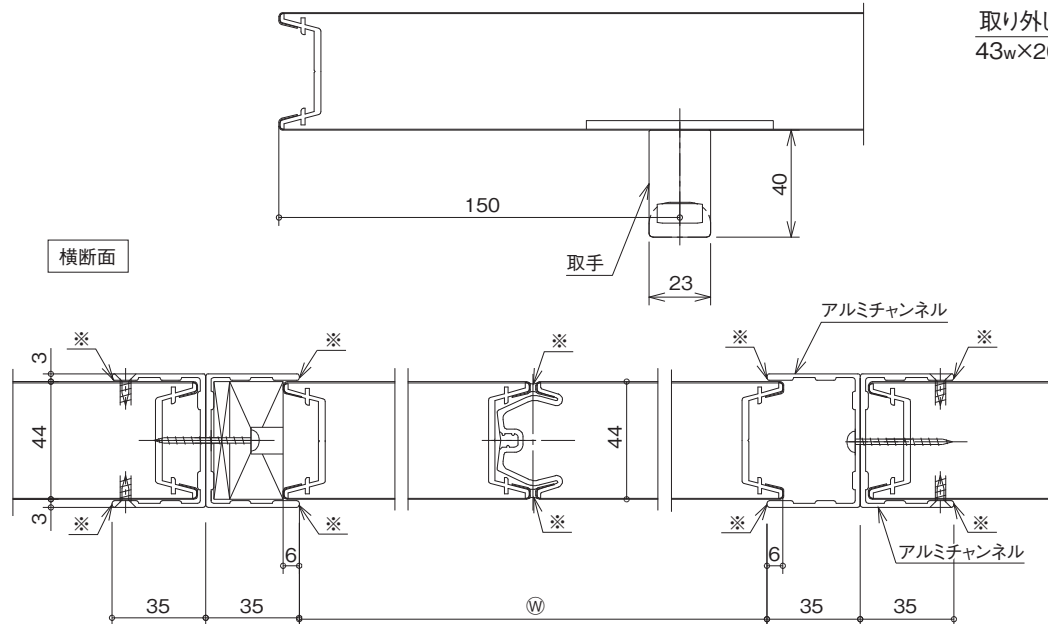
30

取りはずしパネル (落とし込み仕様)

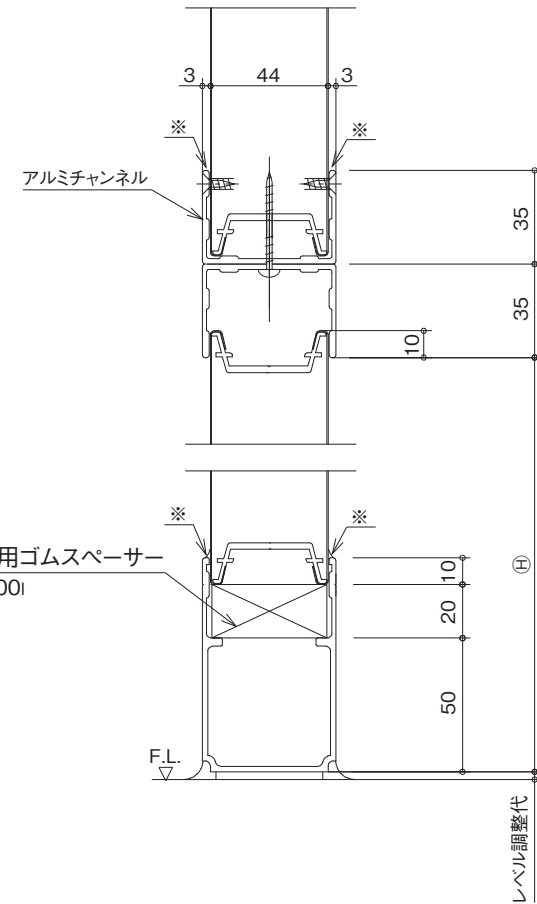
外観図



横断面



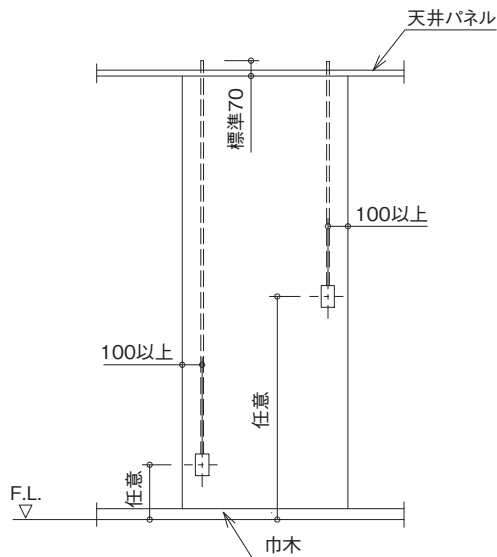
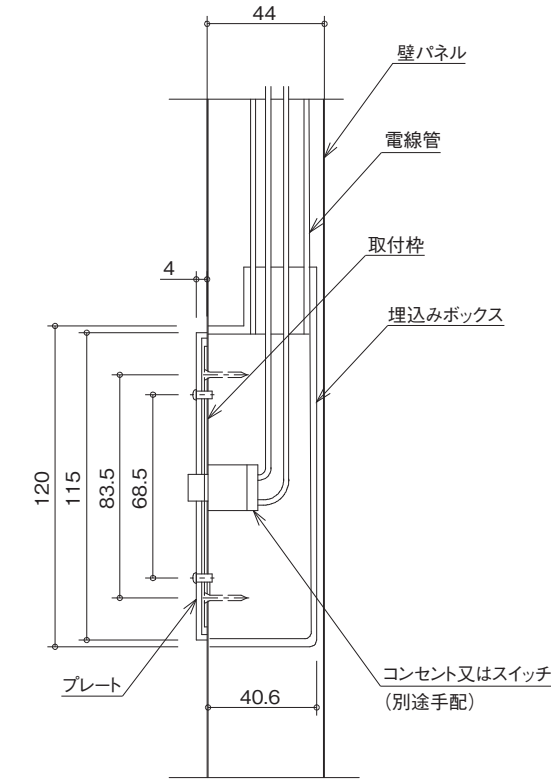
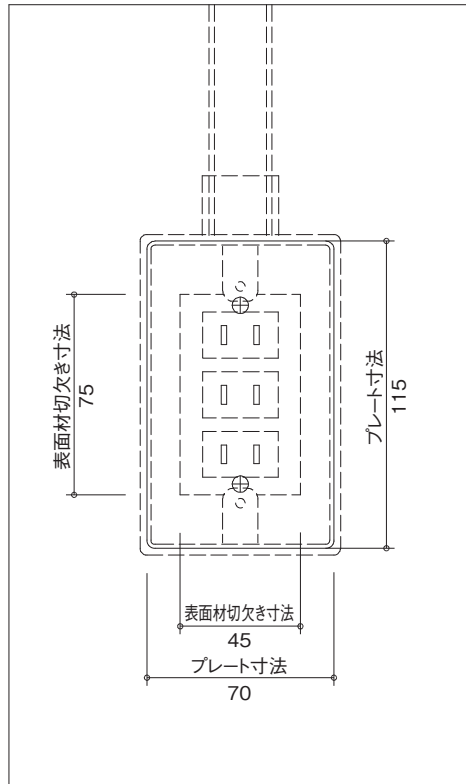
縦断面 (AK巾木仕様)



- 記
- ・取り外しパネルの1枚当りパネル巾は900mm以下とする。
 - ・※印部はシリコンシーラーによるコーキングとする。
 - ・パネルを取り外す際はコーキングを切る。

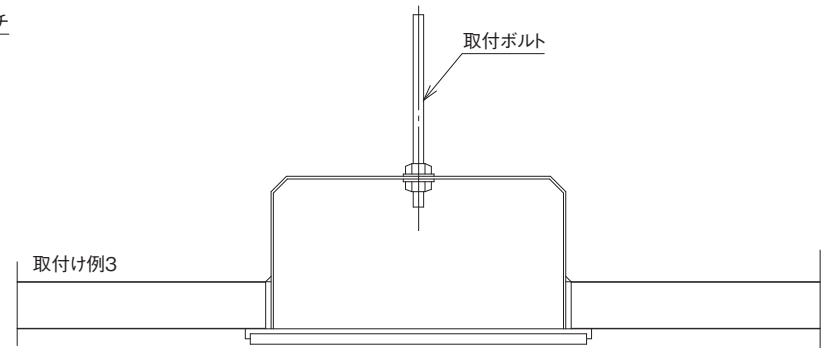
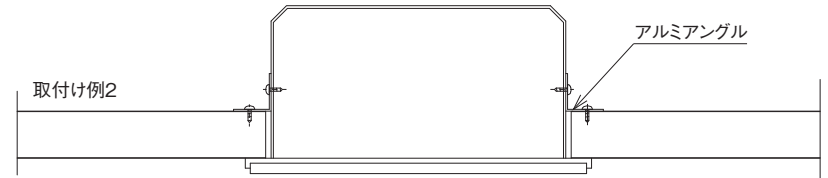
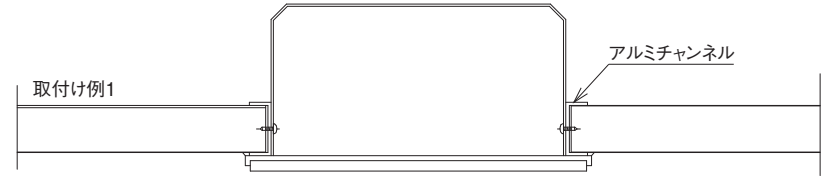
各種機器取合図

コンセント・スイッチ

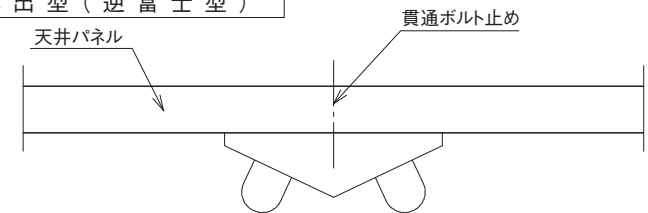


照明器具

埋込型



露出型 (逆富士型)



特記事項

パネル式内装システム

品名 食品加工室
(型式共通)

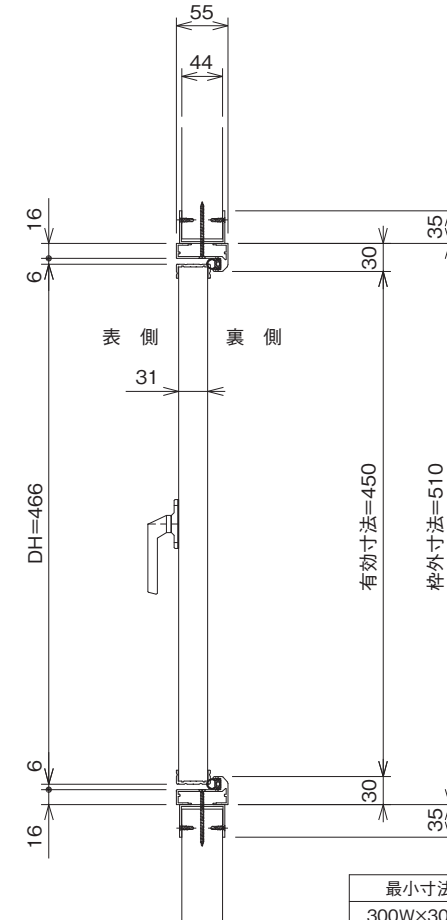
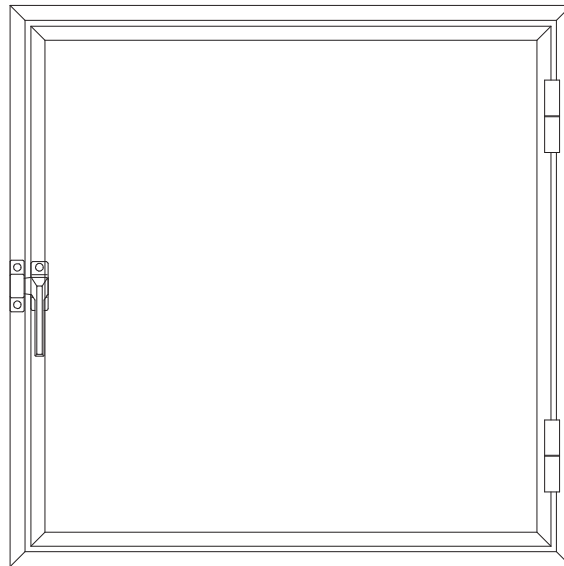
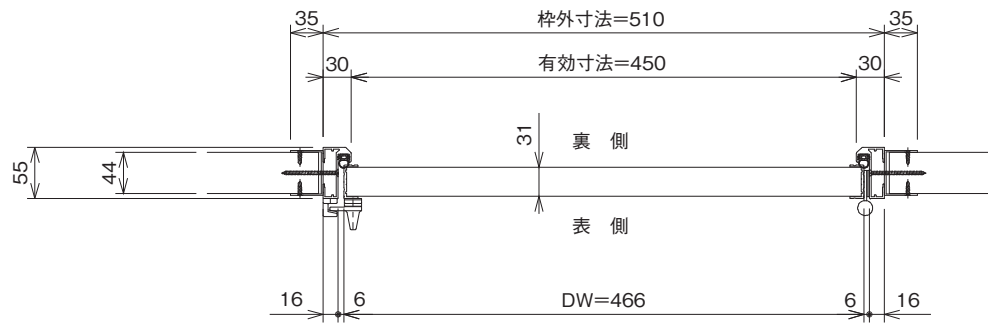
各種機器取合図

縮尺 1/2

ガリレイパネルクリエイト株式会社

図面番号

32



| 最小寸法 | 最大寸法 |
|---|------------|
| 300W×300H | 900W×1400H |
| 注) W×H: 有効寸法を示す 縦横比(DH:DW) 1:1.5 以下のこと | |

特記事項

パネル式内装システム

品名 食品加工室
(X A型)

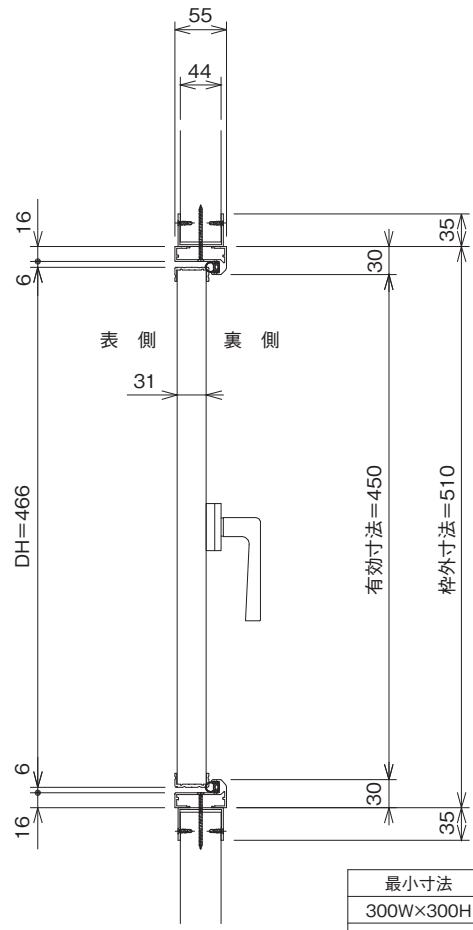
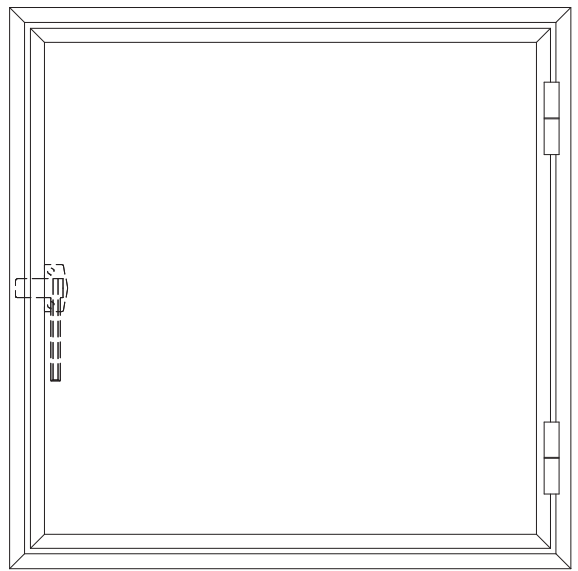
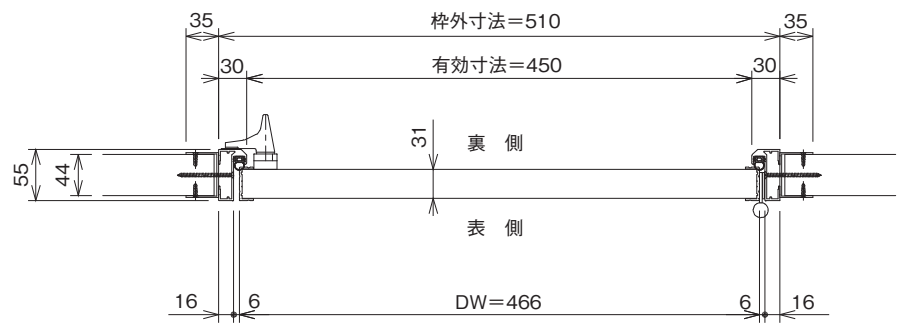
点検ドア
(カムラッチ表ハンドル仕様)

縮尺
0.175

ガリレイパネルクリエイト株式会社

図面番号

33



| 最小寸法 | 最大寸法 |
|--|------------|
| 300W×300H | 900W×1400H |
| 注) W×H: 有効寸法を示す 縦横比 (DH:DW) 1:1.5 以下のごと | |

特記事項

パネル式内装システム

品名 食品加工室
(X A型)

点検ドア
(カムラッチ裏ハンドル仕様)

縮尺
0.175

ガリレイパネルクリエイト株式会社

図面番号

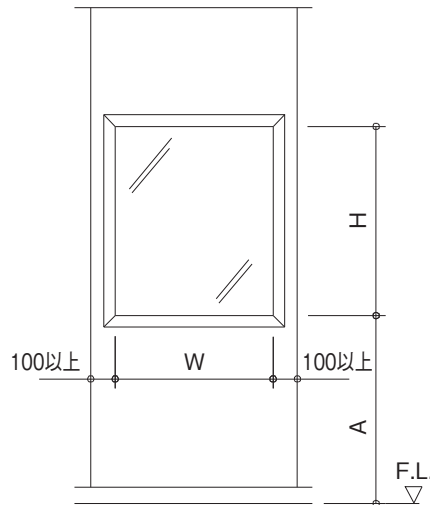
34

嵌め殺し窓

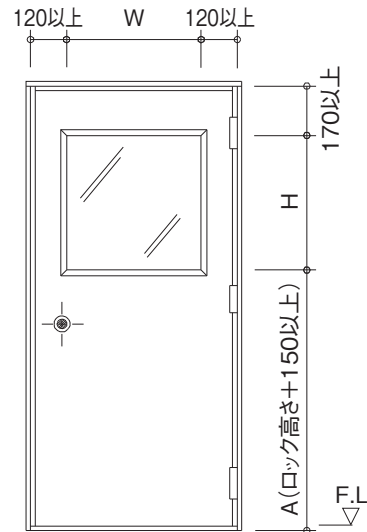
| | | 可能厚さ(mm) | パネル切欠寸法 | ガラス寸法 | 標準寸法 |
|--------------|---------|----------|---------------|---------------|--|
| 壁パネル 標準仕様 | シングルガラス | 3~6.8 | (W+40)×(H+40) | (W+18)×(H+18) | * 700W×700H A=1150 700W×900H A=1050 |
| | 複層ガラス | 3+12+3 | (W+40)×(H+40) | (W+20)×(H+20) | 700W×700H A=1150 |
| | | 5+6+5 | | | |

*:アクリル板の場合は660Wになります。

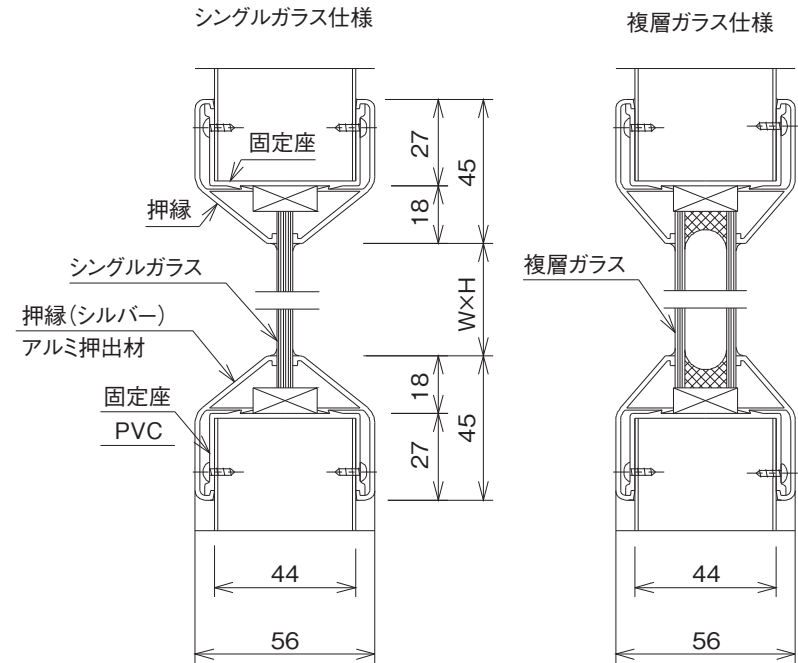
壁パネル外観



フラッシュドア・エアタイトドア



壁パネル標準仕様



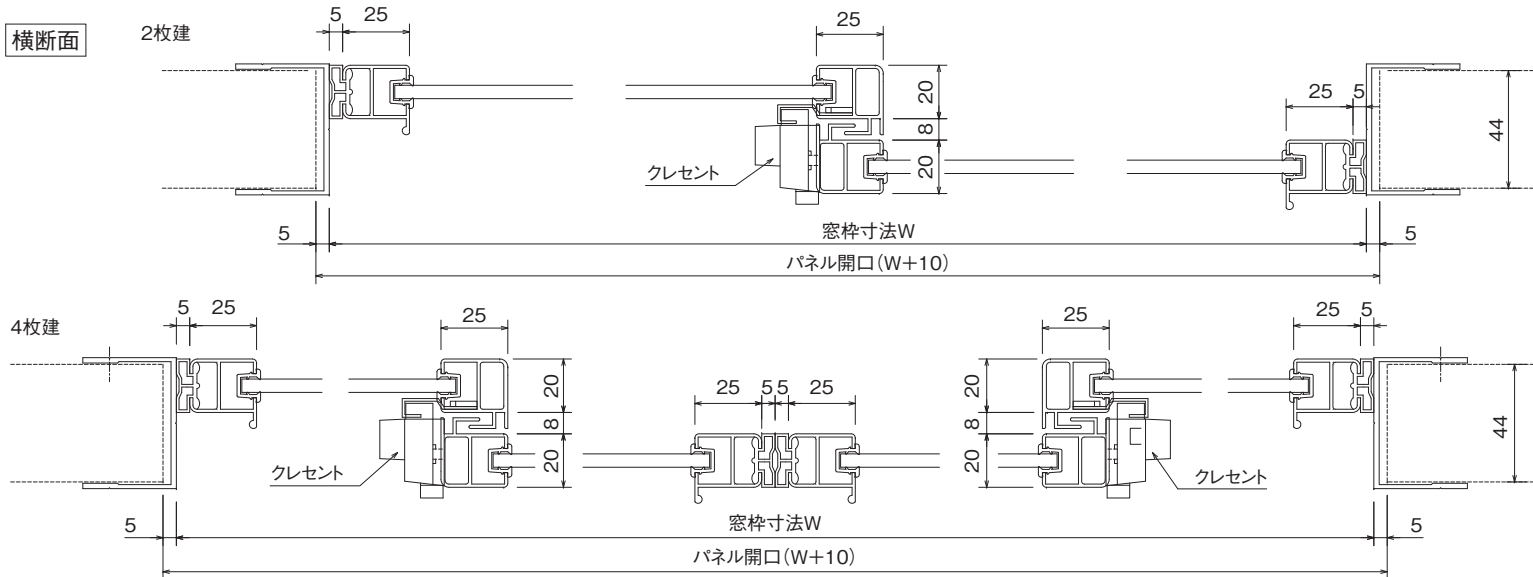
(フラッシュドア、エアタイトドアの窓は各ドアのディテールを参照)

サッシ標準寸法

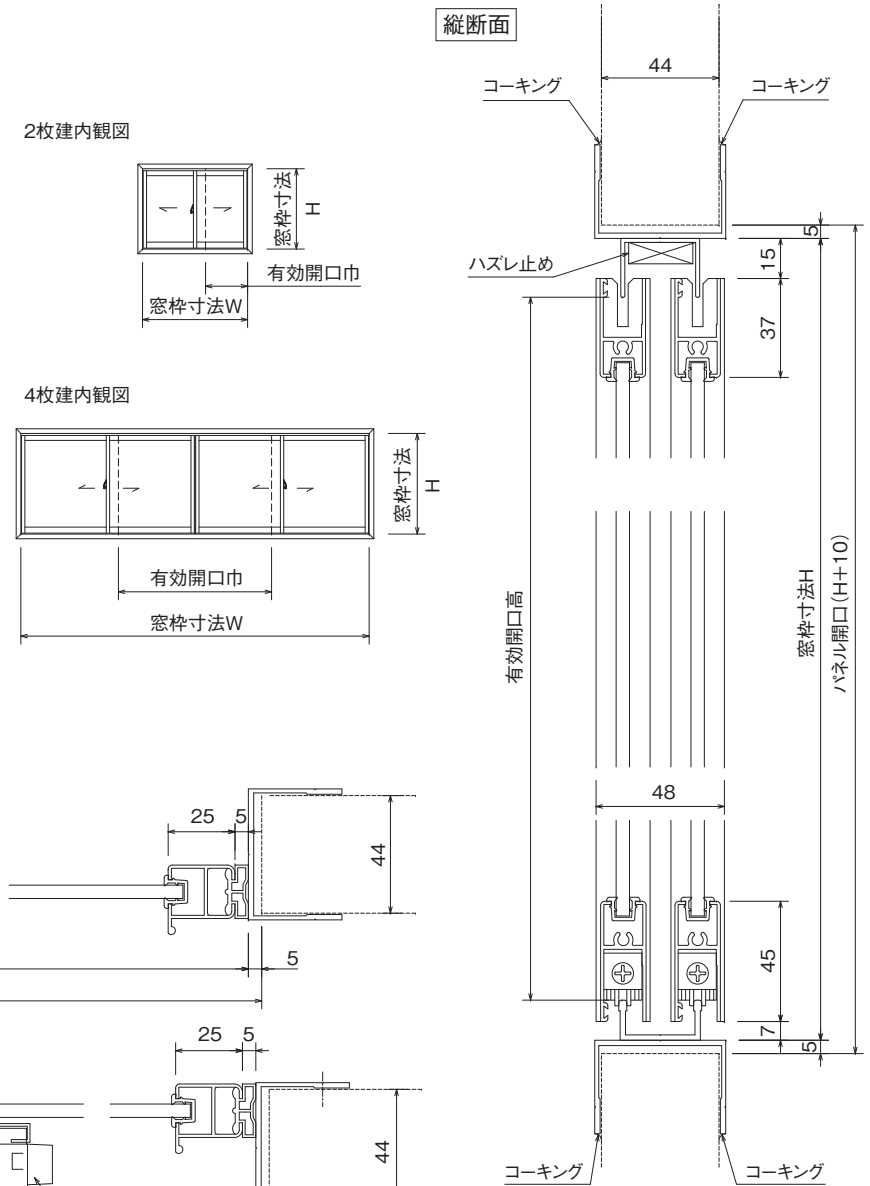
| 呼称高 窓枠寸法H 内法高 有効開口高 | 呼称巾 | | | | | ガラス寸法(H) | クレセント位置 | | | | |
|------------------------------|---------|-----------|---------|---------|----------|----------|---------|--------|--------|------|-------|
| | 窓枠寸法W | | | | | | | | | | |
| | 内法巾 | | | | | | | | | | |
| | 有効開口巾 | | | | | | | | | | |
| | 三尺(2枚建) | 四・五尺(2枚建) | 六尺(2枚建) | 九尺(4枚建) | 十二尺(4枚建) | | | | | | |
| | 786 | 1240 | 1694 | 2606 | 3512 | | | | | | |
| | 786 | 1240 | 1694 | 2606 | 3512 | | | | | | |
| | 314.5 | 541.5 | 768.5 | 1146 | 1599 | | | | | | |
| 窓 図 | | | | | | | | | | | |
| 二尺 | 601 | 566 | 566 | 品番 | PDS053 | PDS059 | PDS065 | | | 509 | 300.5 |
| 二五尺 | 753 | 718 | 718 | 品番 | PDS054 | PDS060 | PDS066 | PDS081 | | 661 | 376.5 |
| 二八尺 | 843 | 808 | 808 | 品番 | PDS055 | PDS061 | PDS067 | PDS082 | | 751 | 421.5 |
| 三尺 | 903 | 868 | 868 | 品番 | PDS056 | PDS062 | PDS068 | PDS083 | PDS085 | 811 | 451.5 |
| 三五尺 | 1055 | 1020 | 1020 | 品番 | | | PDS069 | PDS084 | | 963 | 527.5 |
| 四尺 | 1207 | 1172 | 1172 | 品番 | | PDS070 | PDS072 | PDS086 | PDS088 | 1115 | 603.5 |
| 四五尺 | 1359 | 1324 | 1324 | 品番 | | PDS071 | PDS073 | PDS087 | PDS089 | 1267 | 679.5 |
| ガラス寸法(W) | 362.5 | 589.5 | 816.5 | 621 | 847.5 | | | | | | |

単位:mm

横断面



縦断面



注・屋内での使用のみ。
・クレセント位置は、任意の位置に変更可能。

特記事項

パネル式内装システム

品名 クリーンルーム
(型式共通)

サッシ引き戸

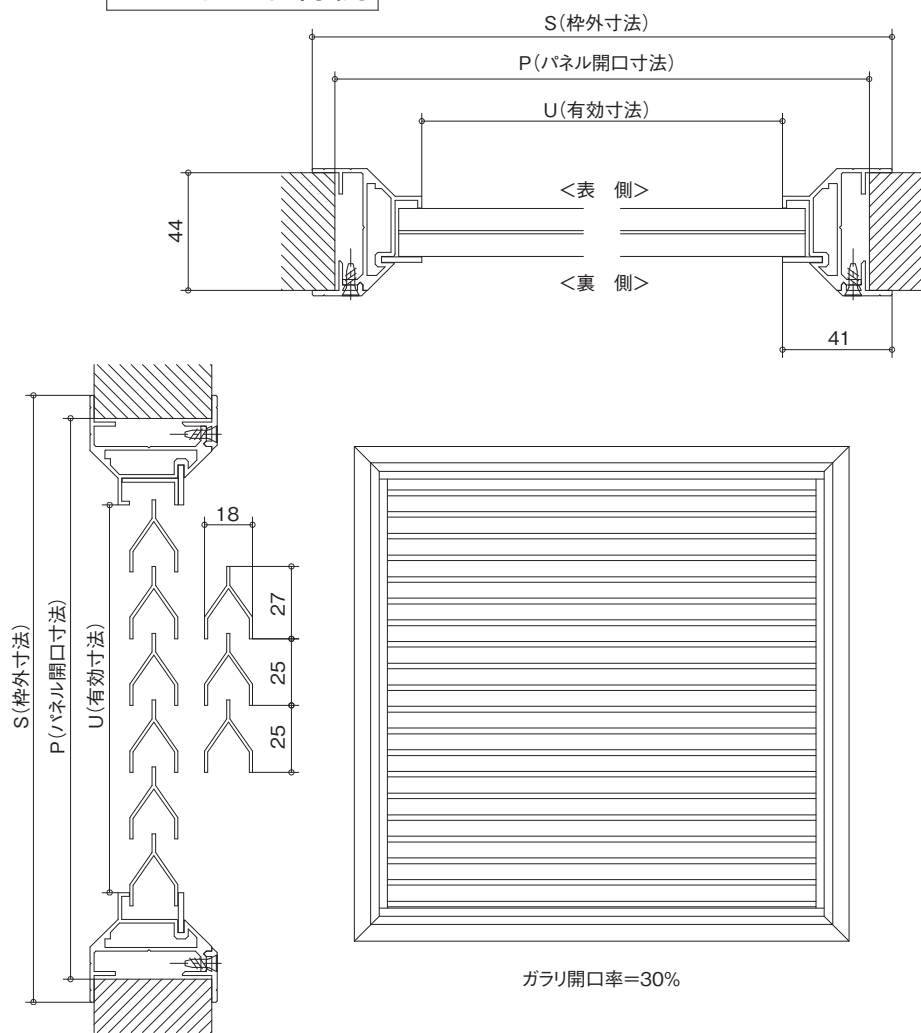
縮尺
1/2

ガリレイパネルクリエイト株式会社

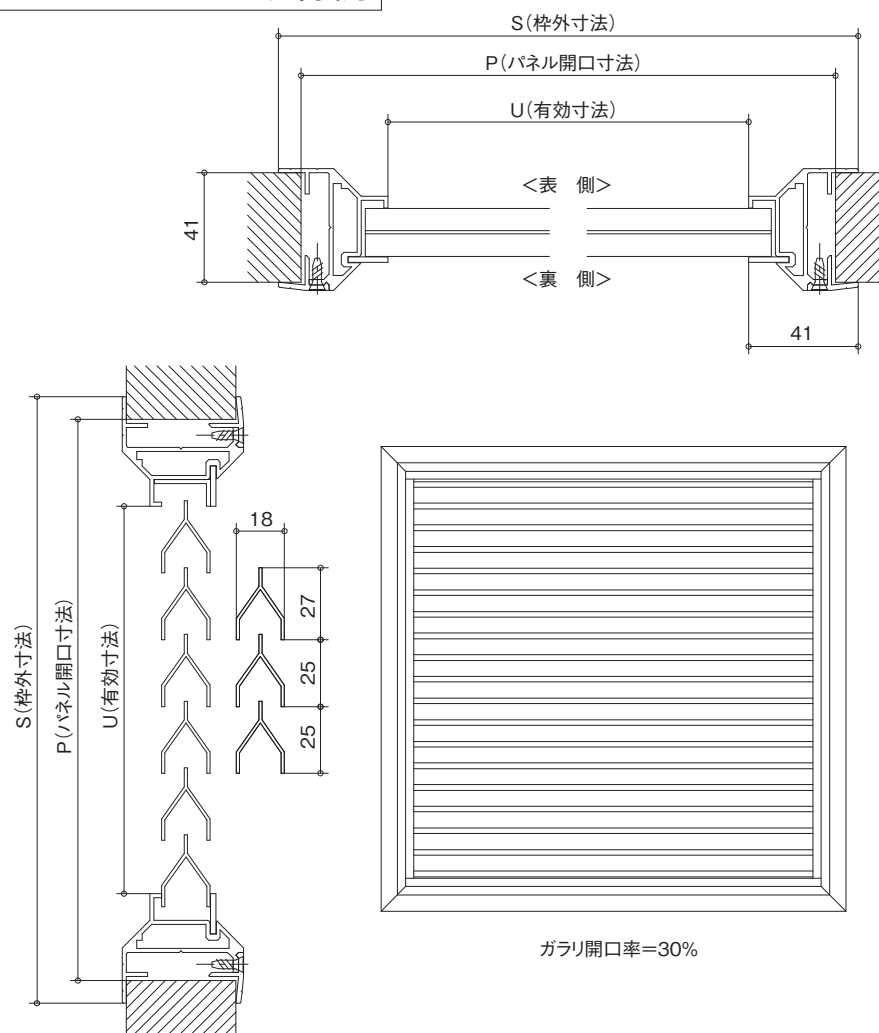
図面番号

36

壁パネル取付例



セミエアータイトドア取付例



製作可能寸法 U(W方向)=120~2000
 U(H方向)=120~2000(25mm毎)
 但し、有効寸法面積は2m²以下のこと

相対寸法表

| | S基準 | P基準 | U基準 |
|---------|-----|-----|-----|
| 枠外寸法 | 0 | +17 | +82 |
| パネル開口寸法 | -17 | 0 | +65 |
| 有効寸法 | -82 | -65 | 0 |

特記事項

パネル式内装システム

品名 クリーンルーム
(型式共通)

ガラリ

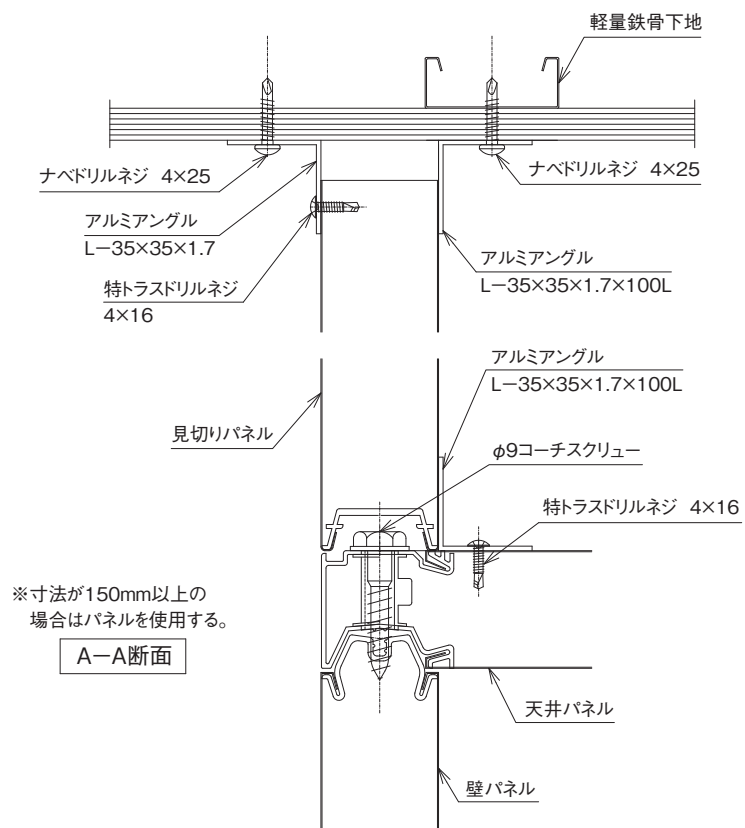
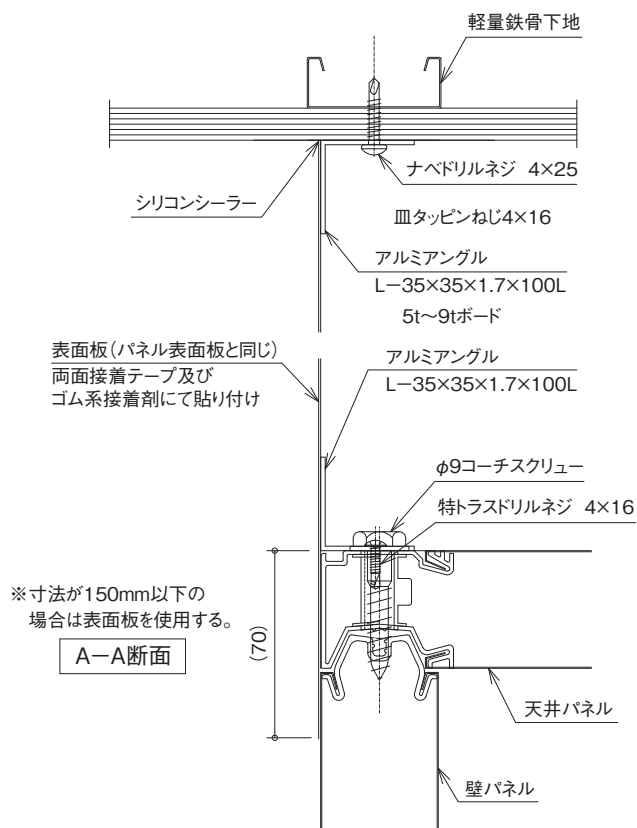
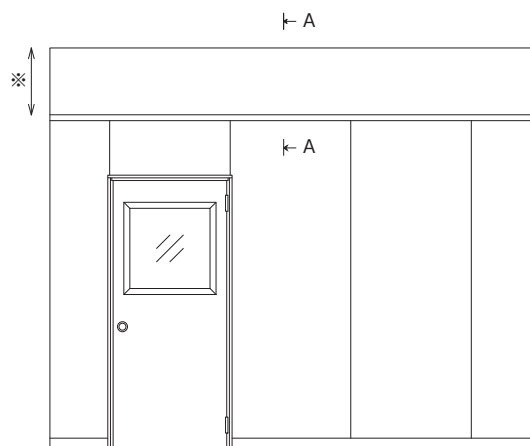
縮尺
0.5
0.15

ガリレイパネルクリエイト株式会社

図面番号

37

天井上部見切施工例



特記事項

パネル式内装システム

品名 クリーンルーム
(XA型)

天井上部見切り施工例

縮尺 1/2

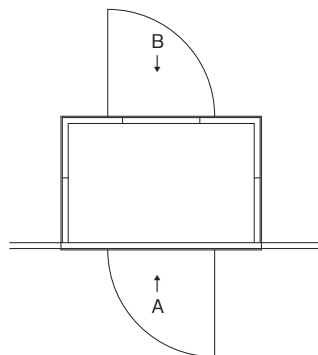
ガリレイパネルクリエイト株式会社

図面番号

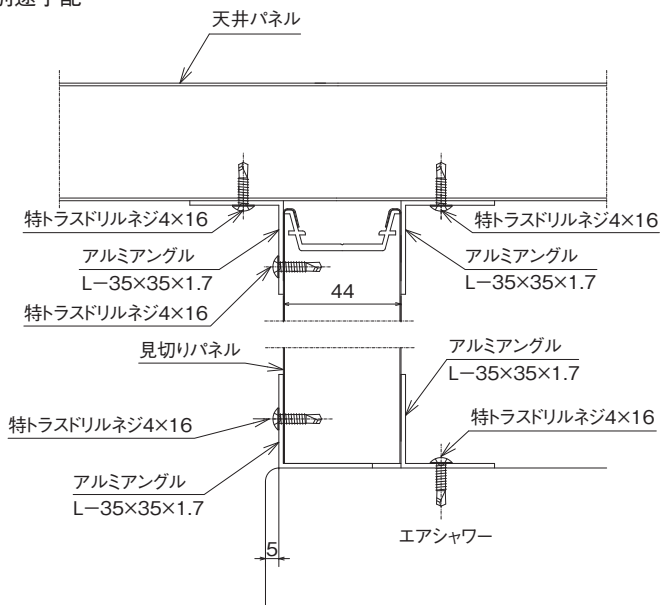
38

エアシャワー取合図

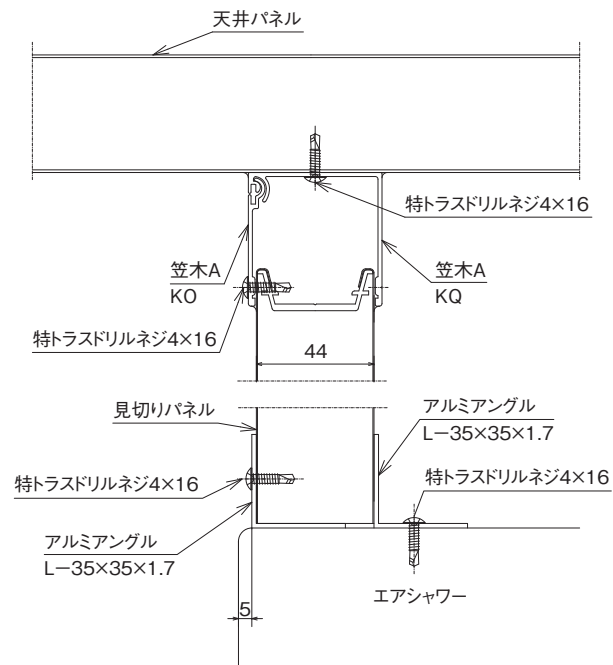
(事前にエアシャワー設置の場合)
 ※エアシャワーは別途手配



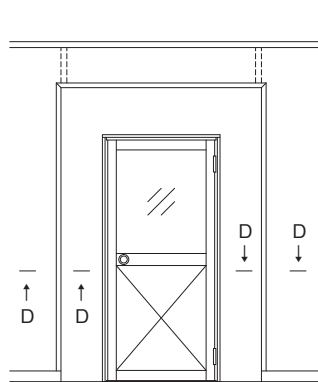
平面図



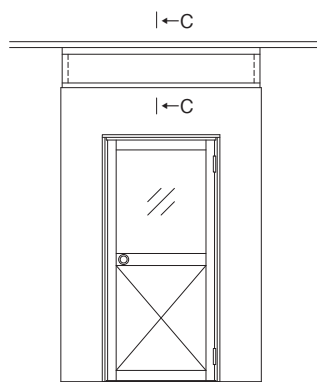
C-C断面 アルミアングル使用



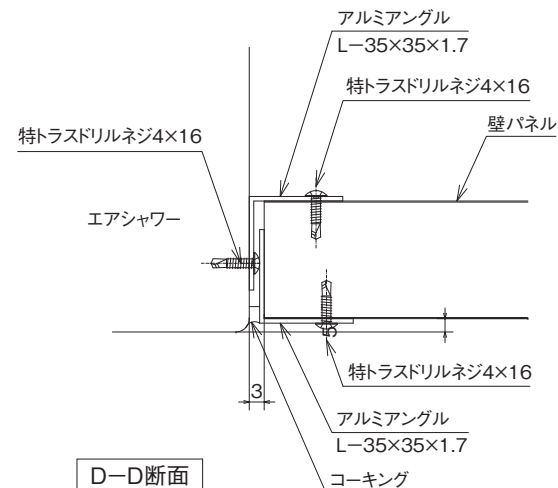
C-C断面 笠木使用



A矢視



B矢視



D-D断面

特記事項

パネル式内装システム

品名 クリーンルーム
(XA型)

エアシャワー取合図

縮尺
1/2

ガリレイパネルクリエイト株式会社

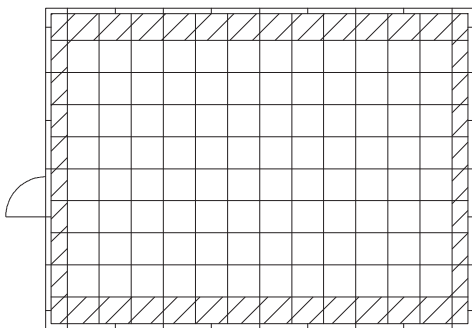
図面番号

39

床システム

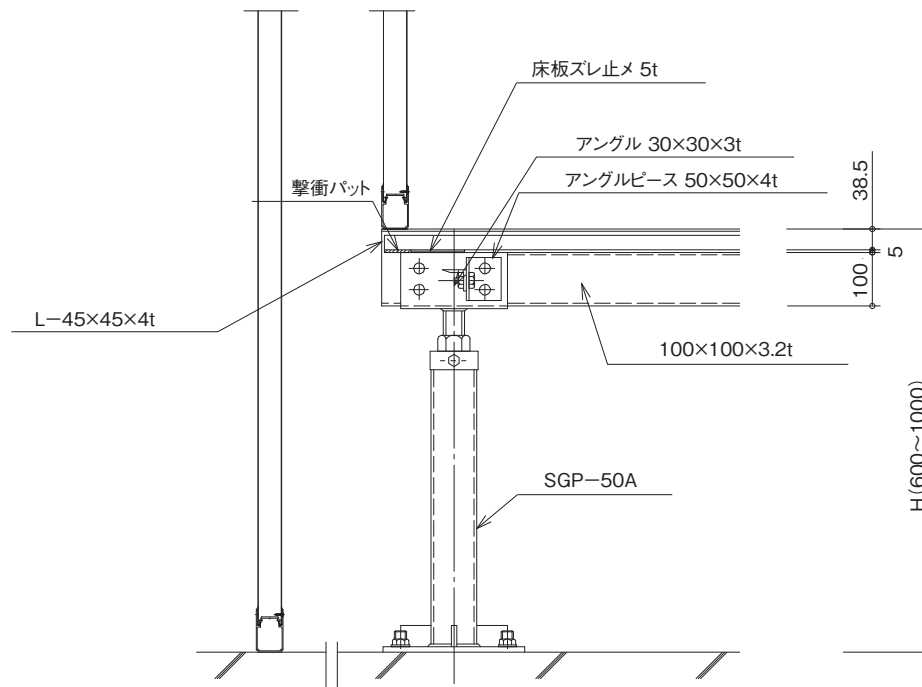
※アクセスフロアはパネル別途工事

アクセスフロア配置例

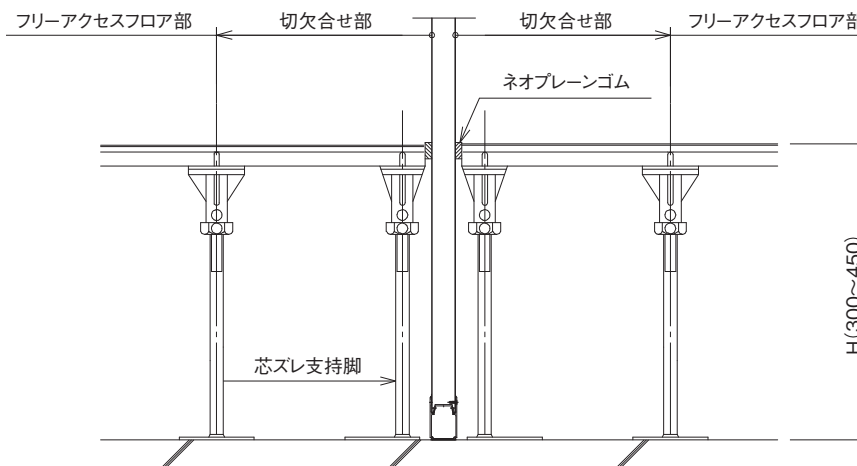
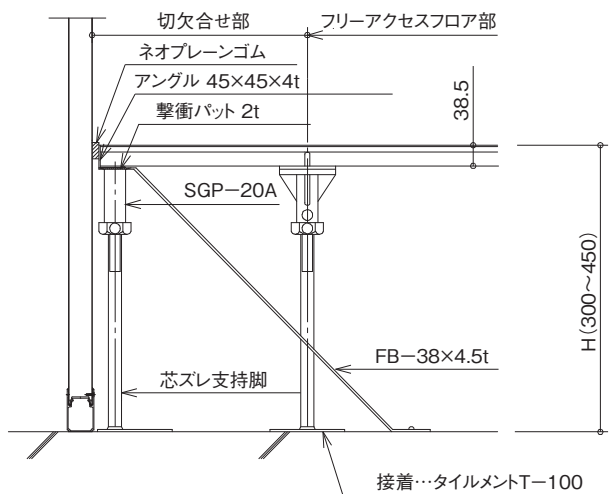


記 // 線部は、切欠合せ部を示す。

吸込み部施工例



床板部施工例



特記事項

パネル式内装システム

品名 クリーンルーム
(XA型)

床システム
(アクセスフロア施工例)

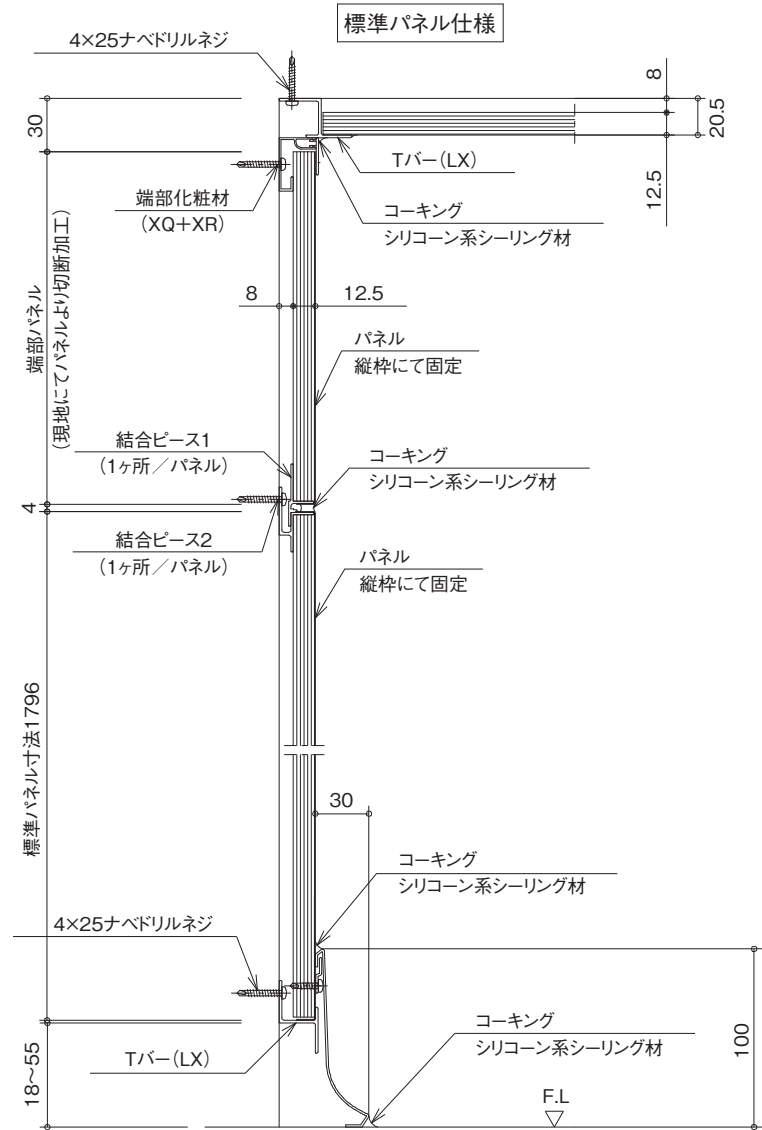
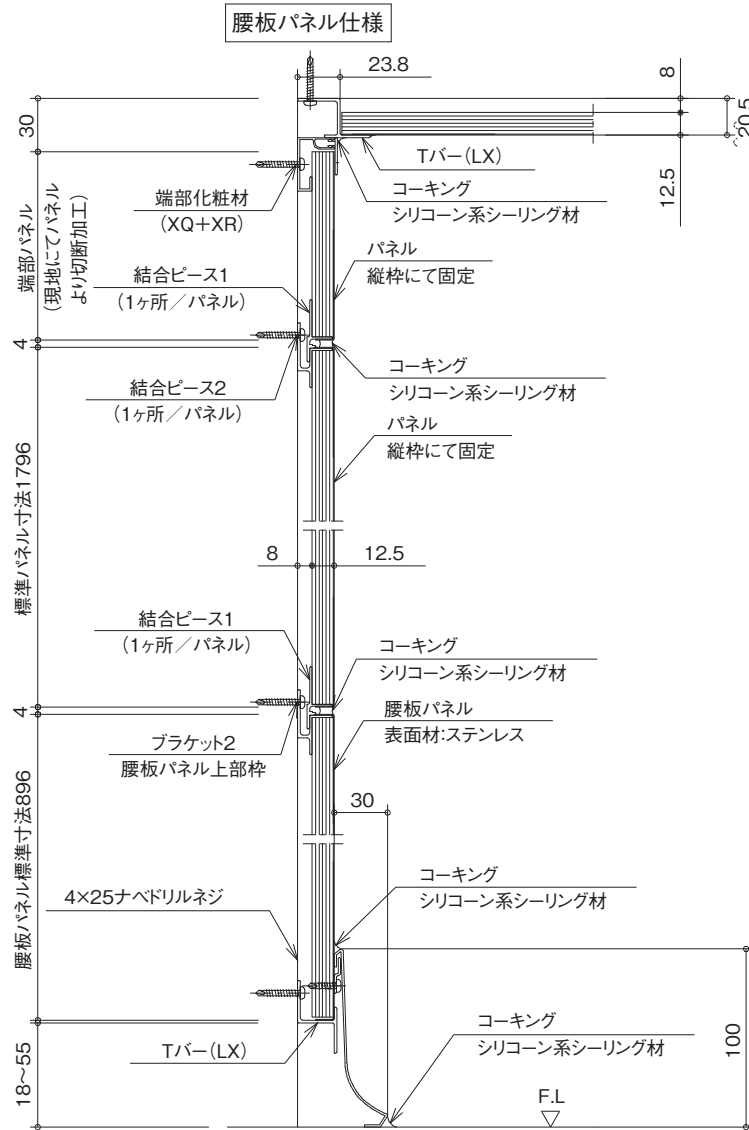
縮尺
1/10

ガリレイパネルクリエイト株式会社

図面番号

40

パネル縦断面図



特記事項

パネル式内装システム

品名 片面パネル (AV型)

パネル縦断面図 (標準仕様)

縮尺 1/3

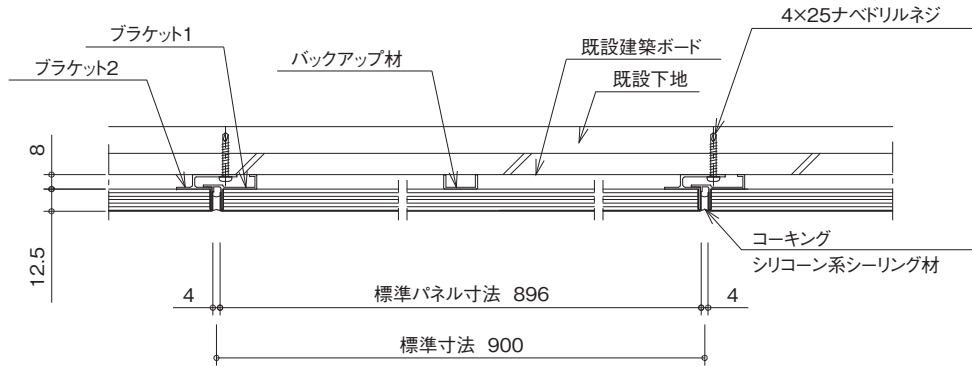
ガリレイパネルクリエイティブ株式会社

図面番号

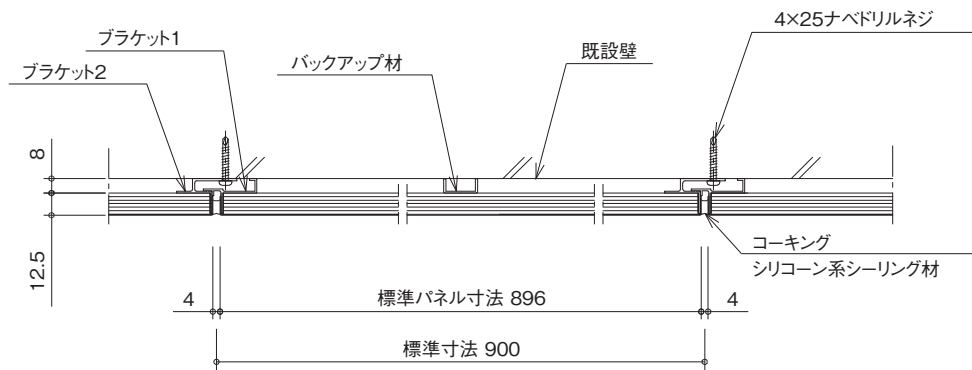
41

パネル横断面図

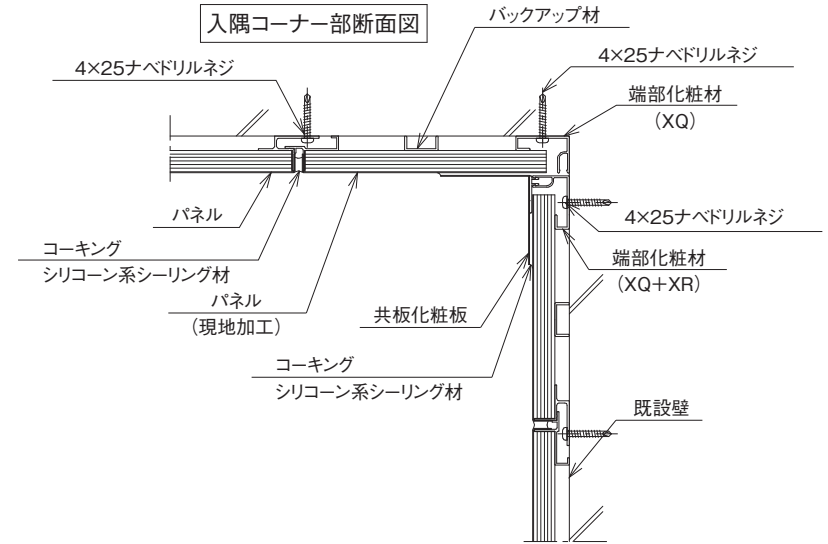
一般断面:天井



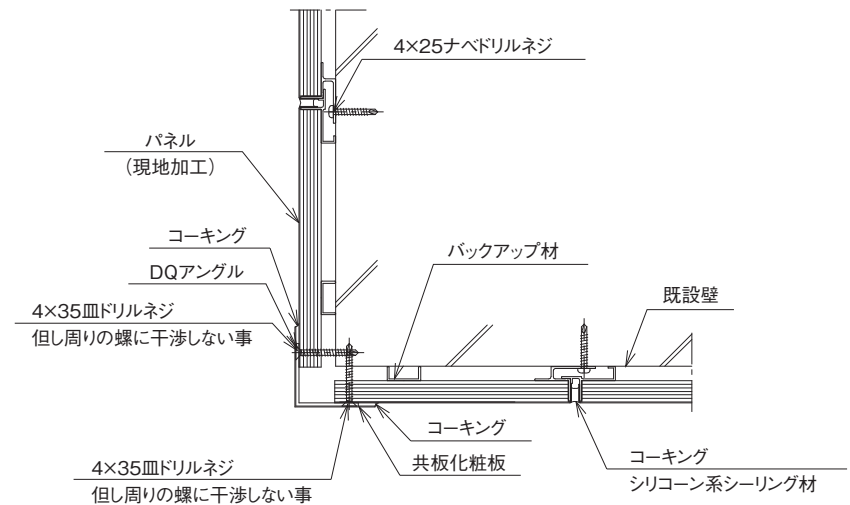
一般断面:壁



入隅コーナー部断面図



出隅コーナー部断面図



特記事項

パネル式内装システム

品名 片面パネル (AV型)

壁・天井パネル断面図
壁・コーナー部断面図

縮尺 1/3

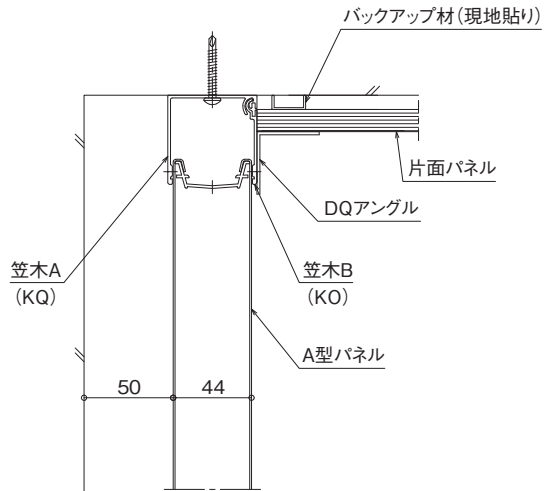
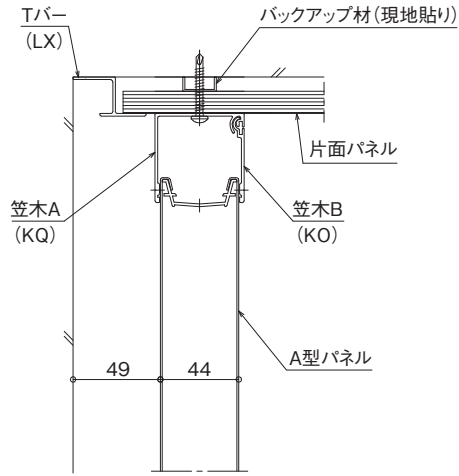
ガリレイパネルクリエイティブ株式会社

図面番号

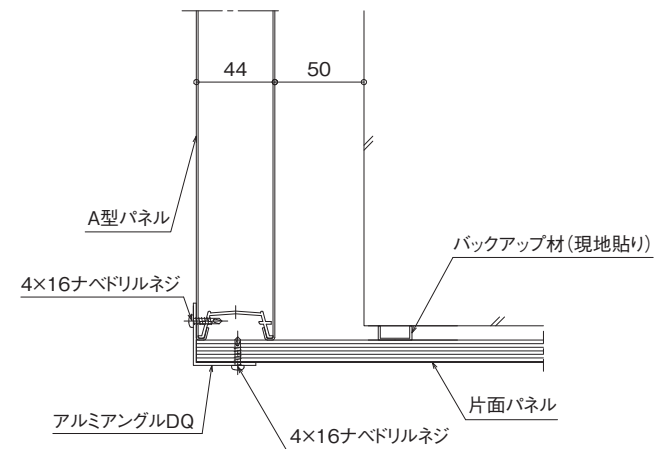
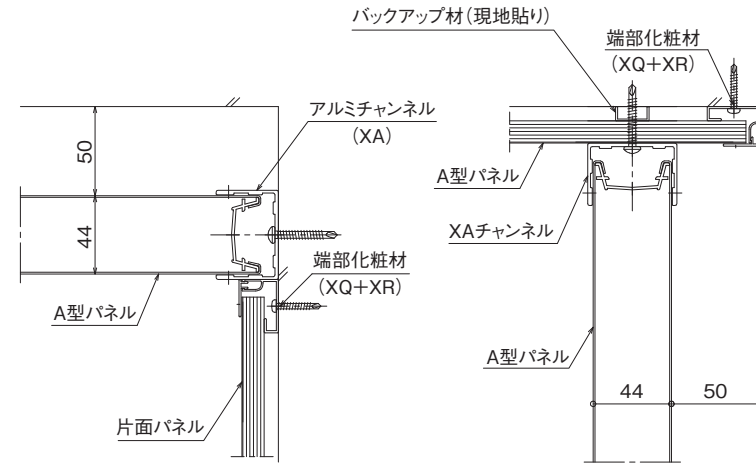
42

LA型パネルとの結合断面

縦断面図



横断面図



特記事項

パネル式内装システム

品名 片面パネル (AV型)

各種結合例・・・1
LAパネルとの併用例

縮尺 1/3

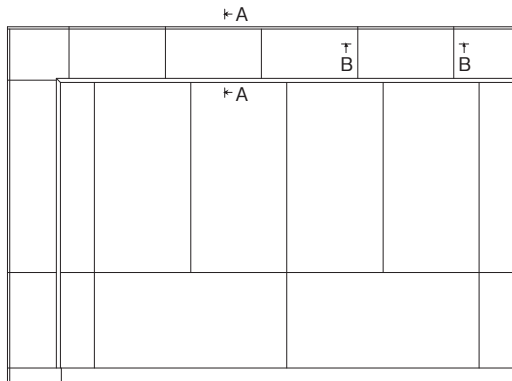
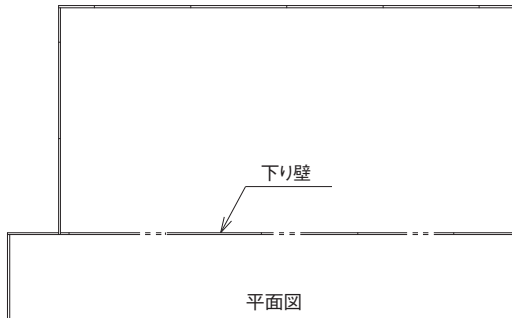
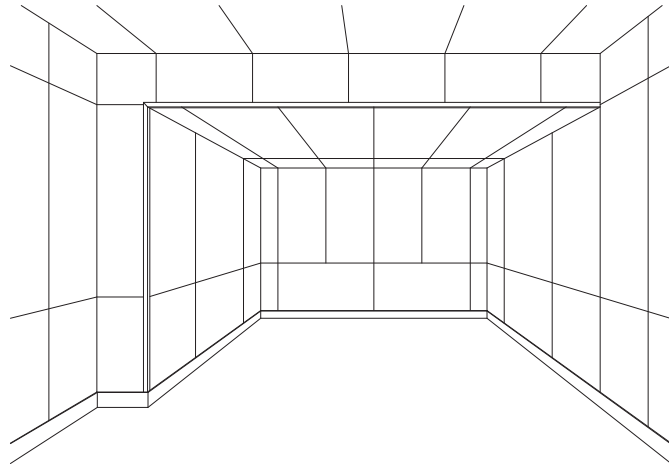
ガリレイパネルクリエイト株式会社

図面番号

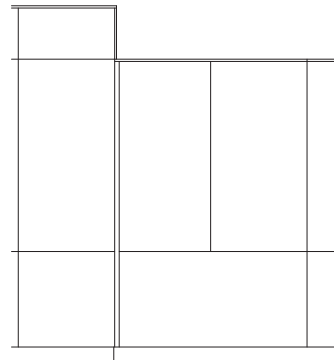
43

各種結合例

天井パネル段違い例

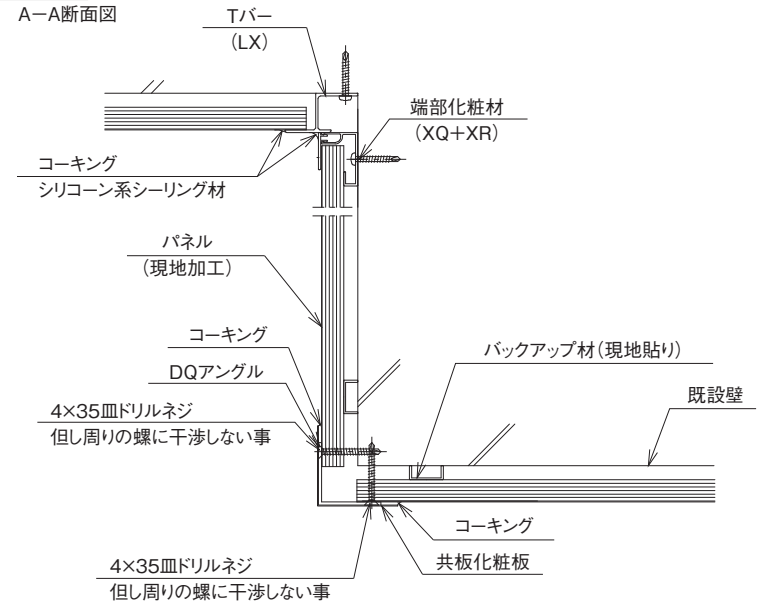


正面図

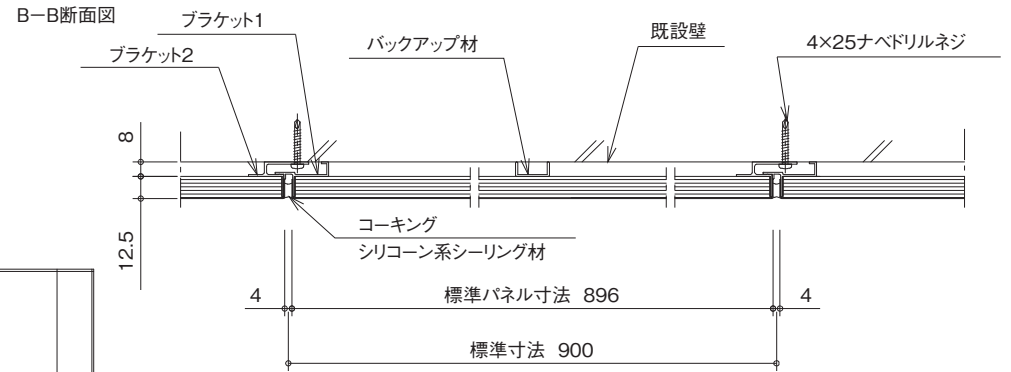


側面図

垂れ壁縦断面図



垂れ壁横断面図



特記事項

パネル式内装システム

品名 片面パネル (AV型)

各種結合例・・・2 垂れ壁部断面

縮尺 1/3

ガリレイパネルクリエイティブ株式会社

図面番号

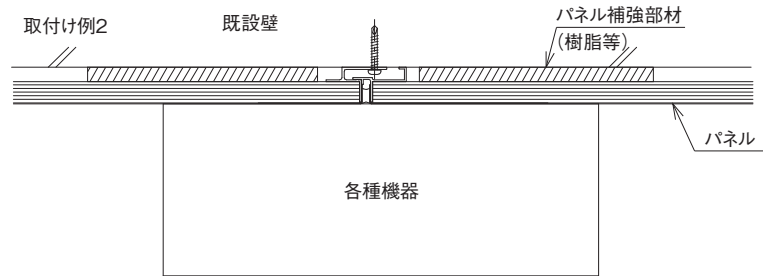
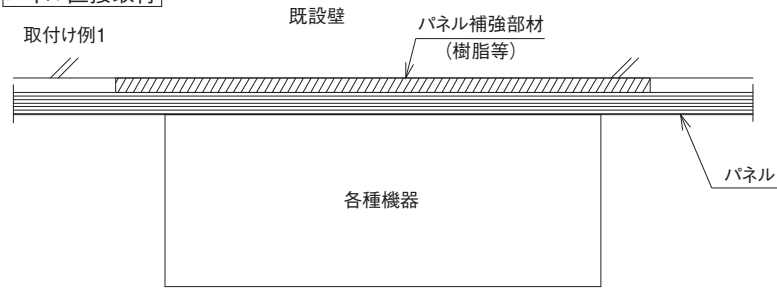
44

各種機器取合図

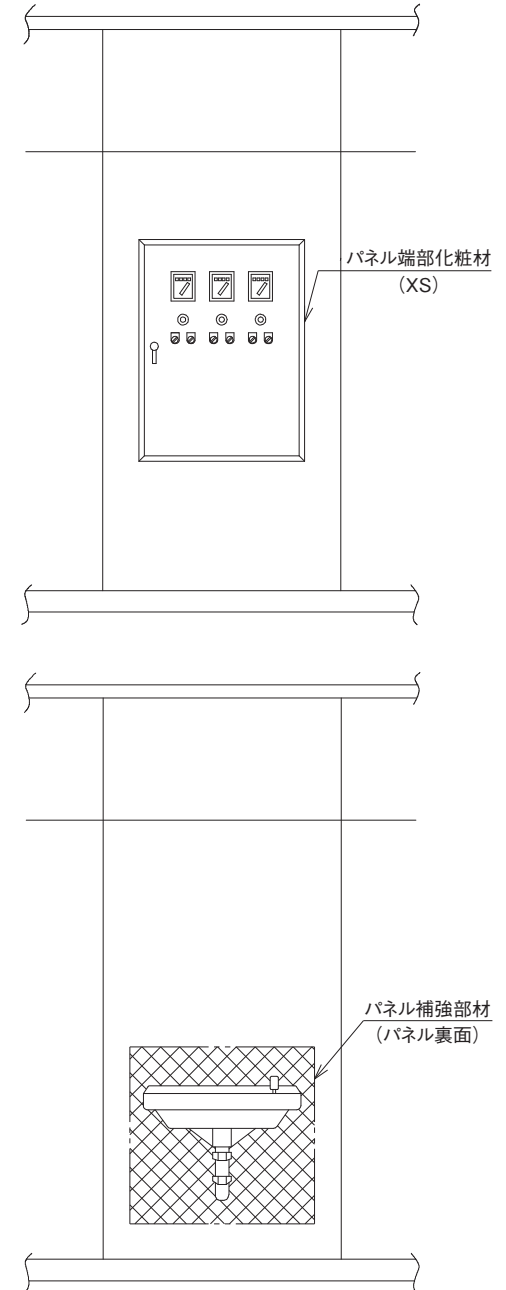
既設壁直接取付



パネル直接取付



機器類取付け例



特記事項

パネル式内装システム

品名 片面パネル (AV型)

各種機器取合図 (その1)

縮尺 1/3

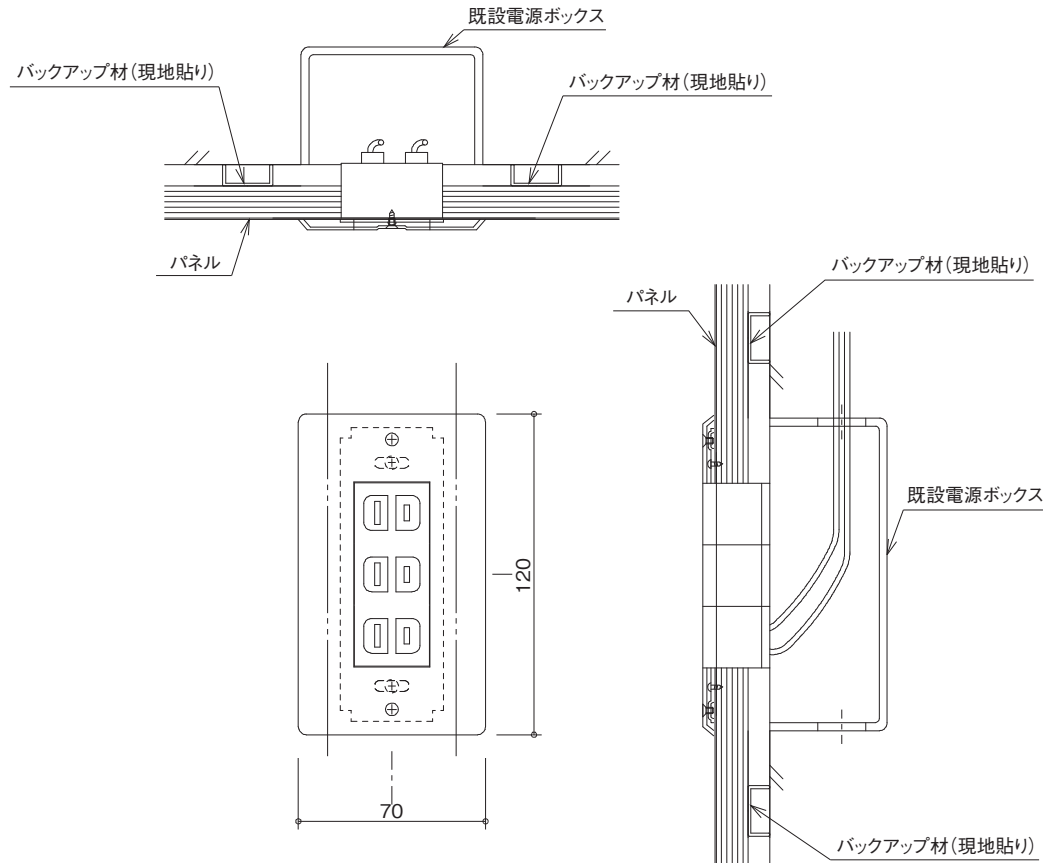
ガリレイパネルクリエイイト株式会社

図面番号

45

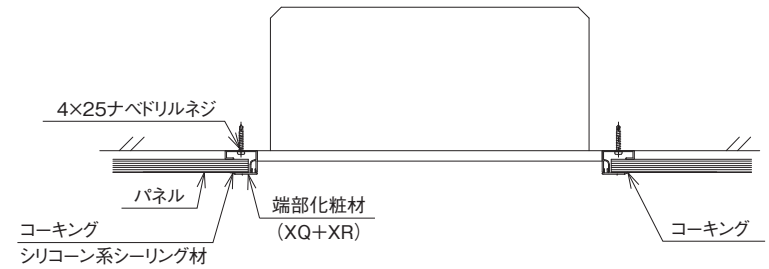
各種機器取合図

コンセント・スイッチ (埋込式)

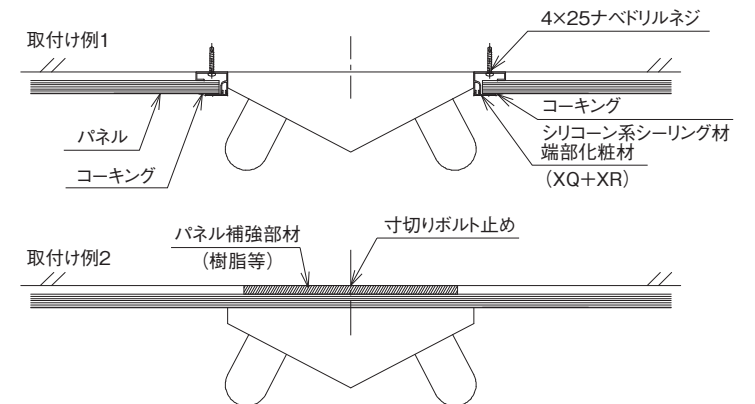


※コンセント、スイッチ、照明の本体は別途手配

埋込型

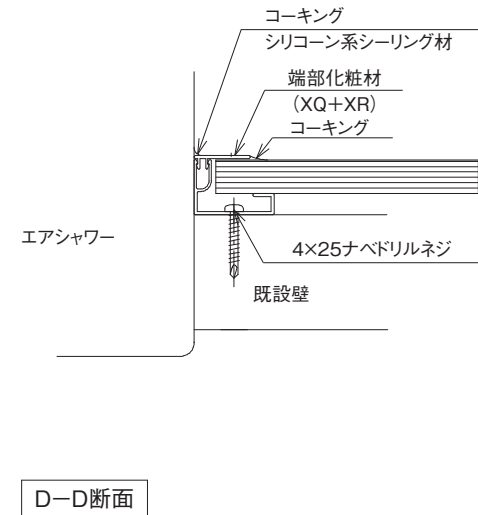
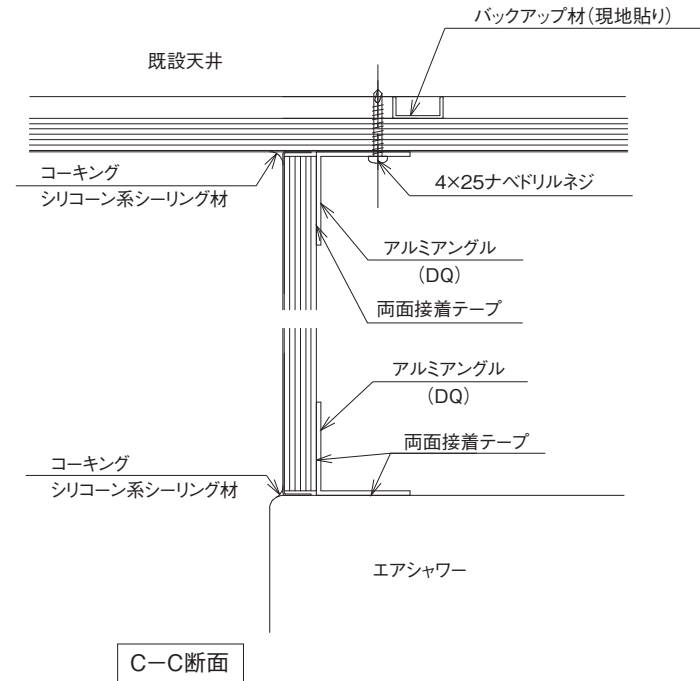
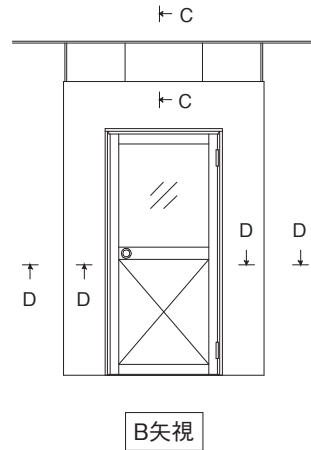
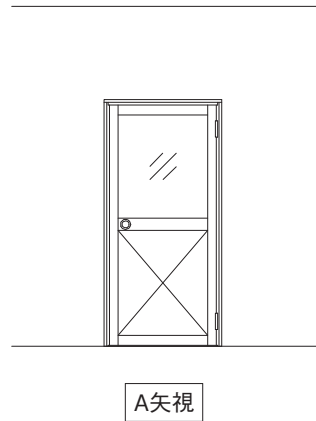
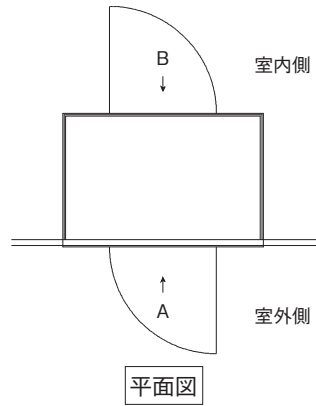


露出型(逆富士型)



エアシャワー取合図

※エアシャワーは別途手配



特記事項

パネル式内装システム

品名 片面パネル (AV型)

エアシャワー取合図

縮尺 1/2

ガリレイパネルクリエイト株式会社

図面番号

47

GALILEI ガリレイパネルクリエイイト株式会社

■本社 〒111-0052 東京都台東区柳橋2-17-4

■営業拠点

東北営業所 〒980-0022 仙台市青葉区五橋2-11-1 ショーケー本館ビル10F ☎(022)726-3761
首都圏営業課 〒111-0052 東京都台東区柳橋2-17-4 ☎(03)5835-2895
静岡営業所 〒422-8032 静岡県静岡市駿河区有東1-8-6 ☎(054)665-8064
中部営業所 〒460-0022 名古屋市中区金山5-13-24 ☎(052)977-3300
近畿営業課 〒555-0011 大阪府大阪市西淀川区竹島2-6-18 ☎(06)6477-7051
岡山営業所 〒700-0964 岡山市北区中仙道1-1-11 ☎(086)897-3740
広島営業所 〒730-0847 広島市中区舟入南1-2-16 ☎(082)942-0547
四国出張所 〒761-8081 高松市成合町16-18 ☎(087)815-6120

九州営業所 〒812-0016 福岡市博多区博多駅南4-3-9 アバンダント86 3F ☎(092)432-0170
東部営業一課・二課 〒111-0052 東京都台東区柳橋2-17-4 ☎(03)5835-2890
西部営業一課・二課 〒555-0011 大阪府大阪市西淀川区竹島2-6-18 ☎(06)6477-7052

ガリレイパネルクリエイイト株式会社へのお問い合わせについて
お客さまからいただきました個人情報は、お客さまへの回答に使用させていただき、他の目的には使用いたしません。

このカタログの内容は2022年10月現在のものです。
※仕様は、品質向上のため予告なく変更する場合がありますので、予めご了承ください。