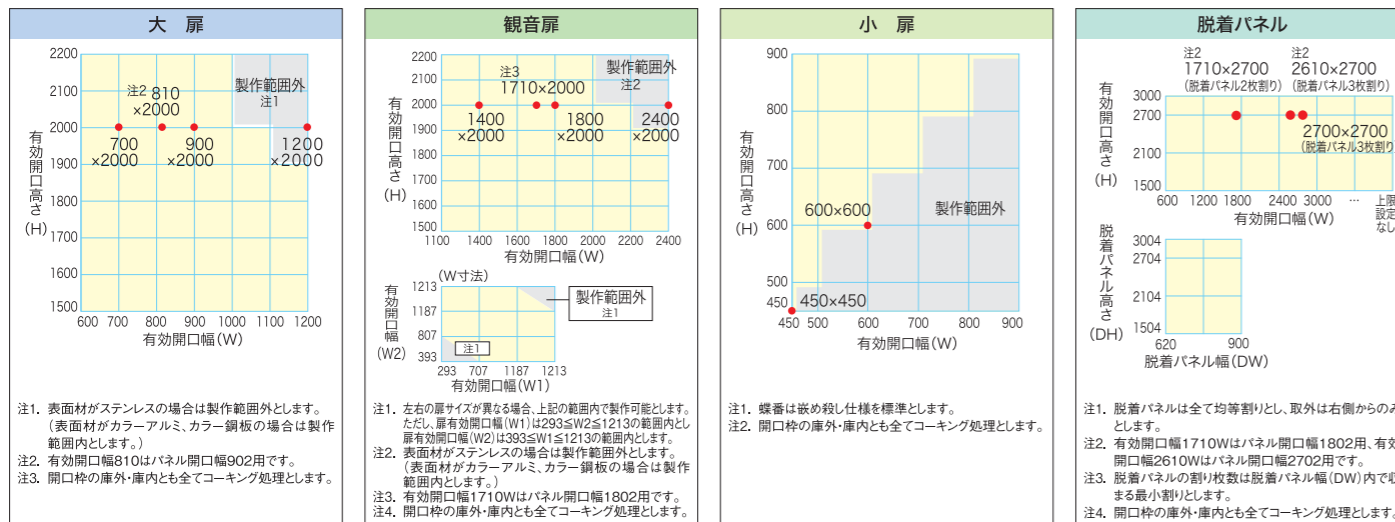


スペック

	大扉	観音扉	小扉	脱着パネル
対応型式	A型			
扉厚	44mm			
最低使用温度	+10℃(内外温度差は20℃以下)			
表面材	カラーアルミ、カラー鋼板、ステンレス			
芯材	ウレタンフォーム			
入口枠	PVC開口枠 + アルミガード			
扉下枠	4方枠 立ち上がり 43mm / 74mm 3方枠 立ち上がり 23mm / スリ		4方枠 立ち上がり 74mm	4方枠 立ち上がり 43mm 3方枠 立ち上がり 23mm / スリ
ドアクローザー	パラレル型、スタンダード型、取り付け無し			
ハンドル	レバーハンドル、丸ノブ(錠内蔵型/錠分離型)、グレモンハンドル		レバーハンドル、丸ノブ(錠内蔵型/錠分離型)、ケースハンドル、カムラッチハンドル(表面/裏面/両面)	

※脱着パネルの枚数は「1枚割り〜上限設定なし」となります。

製作範囲(開口寸法) ●：標準寸法



●お求めは、信用とアフターサービスのゆきとどいた当店で……

ガリレイパネルクリエイト株式会社

<https://galilei-panel.co.jp/>

□営業本部

企画部 〒111-0052 東京都台東区柳橋2-17-4

□営業拠点

東北営業所 ☎(022)726-3761	岡山出張所 ☎(086)897-3740
首都圏営業課 ☎(03)5835-2895	四国出張所 ☎(087)815-6120
中部営業所 ☎(052)977-3300	九州営業所 ☎(092)432-0170
近畿営業課 ☎(06)6477-7051	東部営業課 ☎(03)5835-2890
中四国営業所 ☎(082)942-0547	西部営業課 ☎(06)6477-7052

●このカタログに掲載しております製品については、改善のため外観・仕様の一部を予告なく変更することがあります。

●製品の写真的色は印刷の具合で実物と若干異なる場合があります。

●弊社へのお問い合わせについて

お客様からいただきました個人情報は、お客様への回答に使用させていただき、他の目的には使用いたしません。

●このカタログの内容は2019年12月現在のものです。

宣伝物注文番号 **GPC-611**

0.2T lb 改4

クリーンフィット Clean Fit ドア

バリエーションも充実の “断熱フラッシュドア”シリーズ



ガリレイパネルクリエイト株式会社

ウレタン注入方式による断熱フラッシュドア 食品作業室や低温クリーンルームに最適

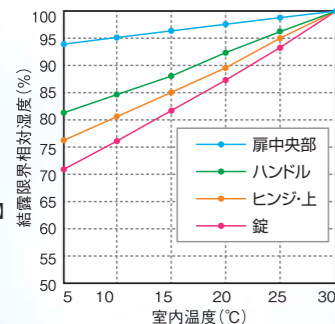
『クリーンフィットドア』は、食品作業室での低温環境を想定し、断熱性・意匠性に優れた、断熱仕様のフラッシュドア。食品作業室や低温クリーンルーム、植物工場などの建具として最適です。

ウレタン注入方式のフラッシュドア

断熱性に優れたウレタン注入方式によるフラッシュドアです。

樹脂製開口枠で優れた結露性能

樹脂製開口枠を採用した独自のインフィット構造で、結露性能を大幅に改善。低温環境の作業室に最適です。



※グラフは実測値に基づくものであり、保証値ではありません。

インフィット構造のスタイリッシュな外観

納まりのきれいなインフィット構造、開口枠周りの入口ガードなどで、スタイリッシュな外観を実現しました。

大扉

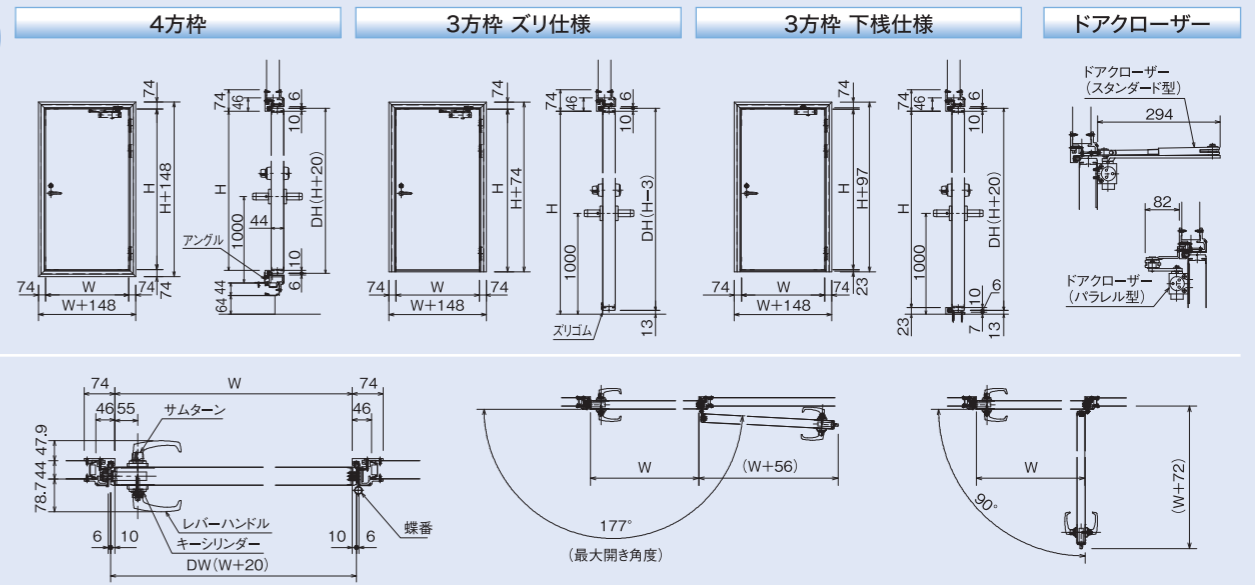


ラインアップもさらに充実

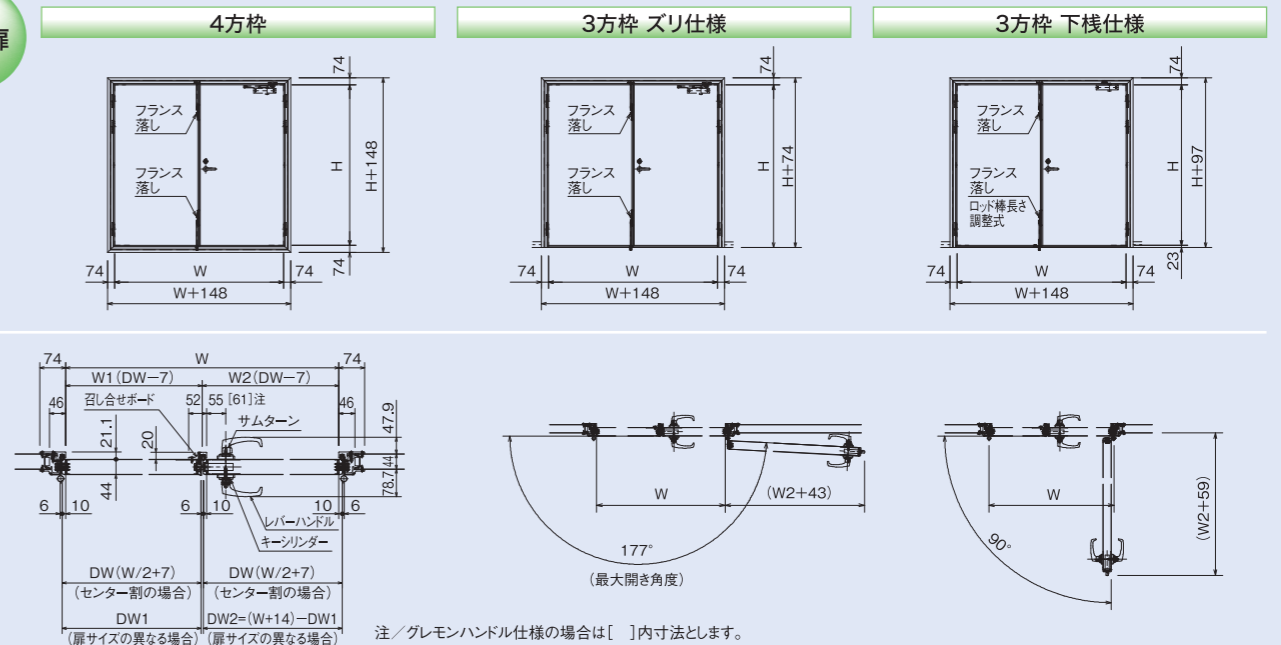


ディテール

大扉



観音扉



小扉

