

プレハブ冷凍冷蔵庫の結露対策・予防に最適 コンパクトで設置しやすいクロスフローファン

高湿の場所、風通しの悪い場所、梅雨時に外気影響を受ける場所などに設置してあるプレハブ冷凍冷蔵庫では、結露が避けられない場合があります。結露発生部位にプレハブ用クロスフローファンを設置し、均一な風を当てることで、効果的な結露対策・予防を行うことが可能です。



◆ 製品

品番	品名
PDZ134	クロスフローファン(壁取り付け、モーター左側)
PDZ135	クロスフローファン(壁取り付け、モーター右側)
PDZ136	クロスフローファン(床取り付け、モーター左側)

◆ オプション

品番	品名
PDZ139	クロスフローファン用風向板一式
PDZ140	クロスフローファン用マグネット一式

◆ 本体仕様

●使用条件：周囲温度／0～40℃、湿度／95%以下

※1／モーター左側タイプは末尾-BFB、モーター右側タイプは末尾-AFB ※2／総重量(カバー含む)

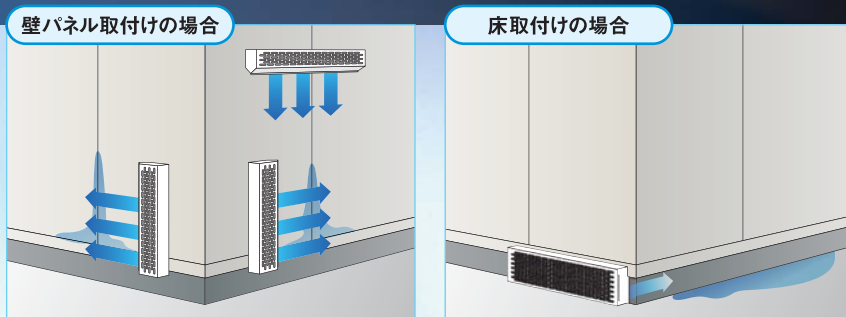
型式(モデル)※1	電圧 (Va.c.)	入力(W)		電流(A)		回転速(r/min)		最大風量(m³/min)		最大静圧(Pa)		騒音(dB)		質量※2 (kg)
		50Hz	60Hz	50Hz	60Hz	50Hz	60Hz	50Hz	60Hz	50Hz	60Hz	50Hz	60Hz	
FE-03029-AFB	100	12	11	0.20	0.18	2750	3150	1.5	1.7	10	17	50	50	1
FE-03029-BFB														

結露対策に効果的

湿度が高く、冷気が滞留しやすい場所(壁と壁の隙間、床と壁のT字目地、床下ベース部等)近くにクロスフローファンを設置し、均一な風を当てることで、プレハブ冷凍冷蔵庫の結露対策・予防に効果を発揮します。

【風向について】

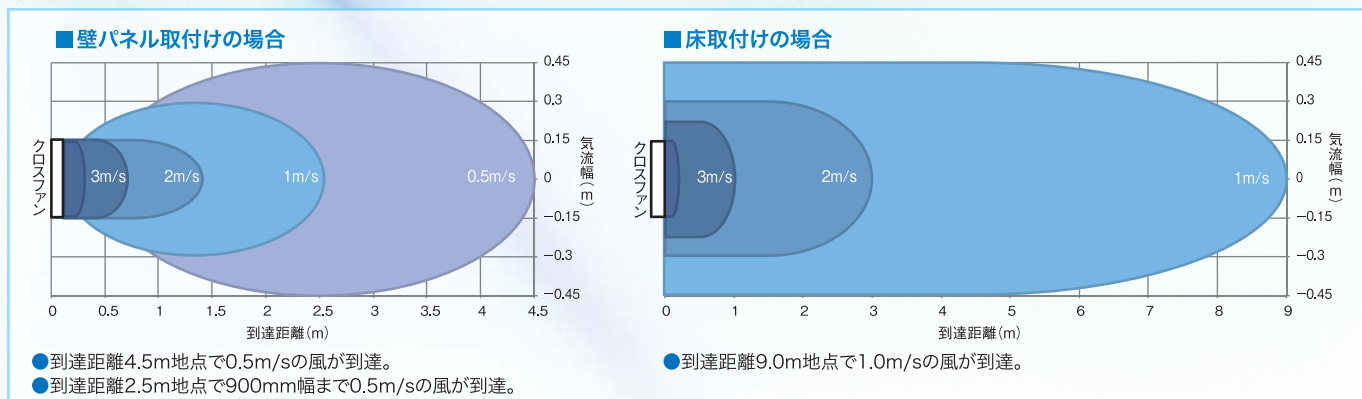
横吹きの場合にモーター左側仕様は左方向のみ、モーター右側仕様は右方向のみとなります。



幅広く均一な送風

送風幅の広いクロスフローファンで、広く長く均一に送風します。

◆ 風速分布図

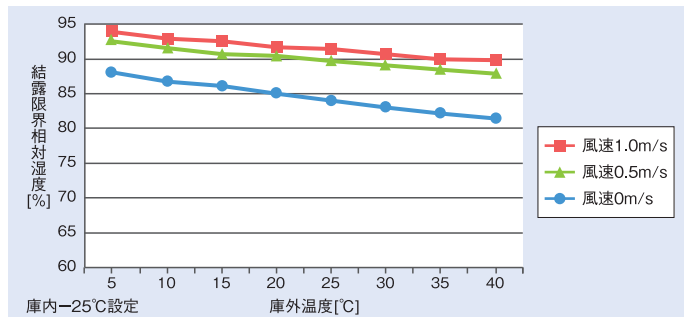


結露性能

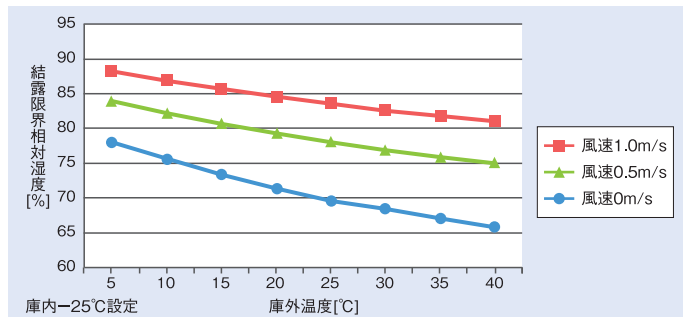
当社実測値(庫外30℃、庫内-25℃のとき)

壁と壁の隙間など狭い空間にも設置できます。

◆パネル中央部の結露限界相対湿度

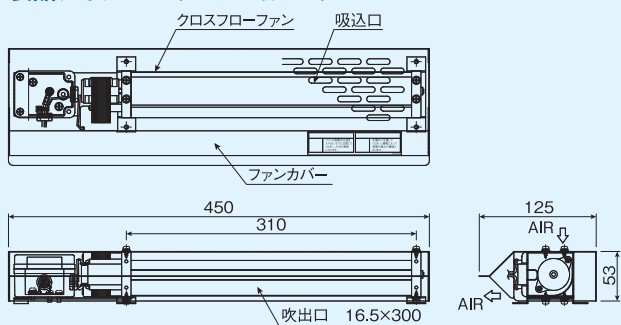


◆床-壁T字目地部の結露限界相対湿度

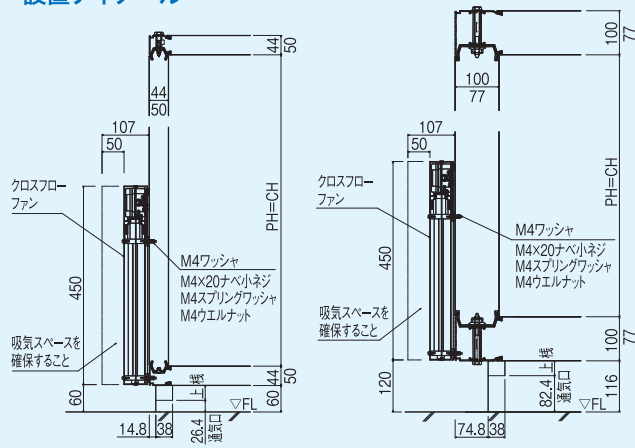


壁取付け仕様

製品ディテール (モーター左側タイプ)

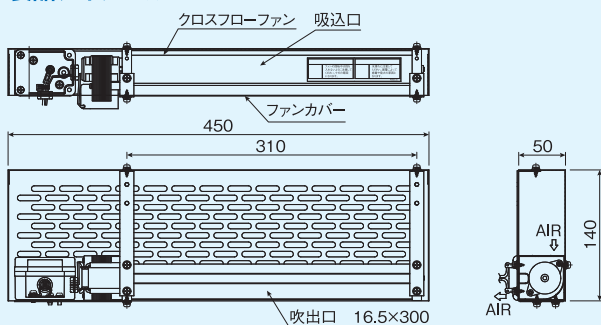


設置ディテール

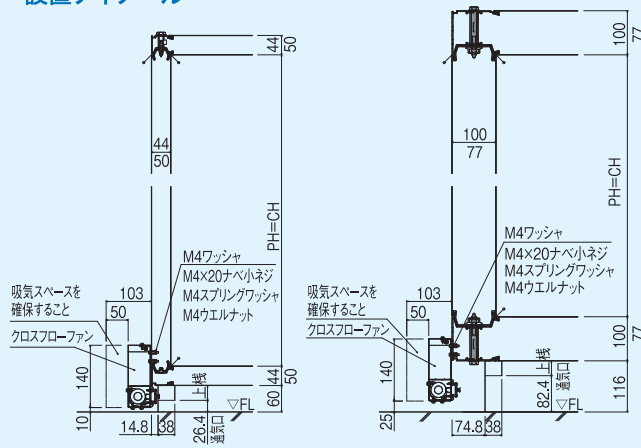


床取付け仕様

製品ディテール



設置ディテール

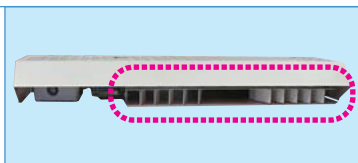


オプション品

以下のオプション品をご用意しております。

風向板

風向板を取り付けることにより、より広い範囲へ風を送ることができます。壁パネル設置で下吹きの場合、風向板を取付けると目安値として「到達距離2.5mでパネル3枚分(2.7m)」をカバーできます。(風向板はクロスフローファンを壁パネル取付けの場合のみ対応します。)



マグネット取付け

狭い空間へ設置する場合の対応として、マグネット取付けも可能です。(パネル表面材がカラー鋼板の場合に限ります。)

●お求めは、信用とアフターサービスのゆきとどいた本店で……

ガリレイパネルクリエイト株式会社

<https://galilei-panel.co.jp/>

□営業本部

企画部 〒111-0052 東京都台東区柳橋2-17-4

□営業拠点

東北営業所 ☎(022)726-3761 岡山出張所 ☎(086)897-3740
 首都圏営業課 ☎(03)5835-2895 四国出張所 ☎(087)815-6120
 中部営業所 ☎(052)977-3300 九州営業所 ☎(092)432-0170
 近畿営業課 ☎(06)6477-7051 東部営業課 ☎(03)5835-2890
 中四国営業所 ☎(082)942-0547 西部営業課 ☎(06)6477-7052

●このカタログに掲載しております製品については、改善のため外観・仕様の一部を予告なく変更することがあります。

●製品の写真的色は印刷の具合で実物と若干異なる場合があります。

●弊社へのお問い合わせについて

お客様からいただきました個人情報は、お客様への回答に使用させていただき、他の目的には使用いたしません。

●このカタログの内容は2021年4月現在のものです。

宣伝物注文番号

GPC-660

0.3T lb 改4