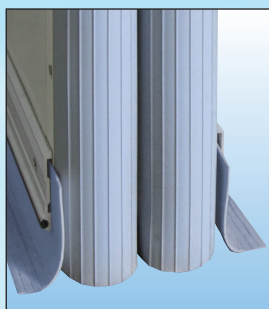


−35℃の冷凍域に対応する、電動式両引きスライドドア

スライドドアシリーズに冷凍両引きスライドドアを新規ラインアップ。レールカバーやハンドルを当社スライドドアシリーズと意匠統一し、冷凍域までの品揃えをさらに拡充しました。物流センターや冷凍倉庫用自動スライドドアとしておすすめします。



ヒーター用温度調節器
庫内温度に応じて調節が可能な省エネタイプです。



冷凍用召し合せ構造
2列配置の召し合せパッキンで冷気漏れを防ぎます。



開口枠用ガード
台車やリフトの接触による破損防止用のガードです。



施錠金具(非常脱出装置付き)
万一の場合、施錠した状態でも庫内より脱出可能です。

電動式／手動式

冷凍域(−35℃)まで対応可能

物流センターや冷凍倉庫の両引きスライドドアに最適です。
*庫外温度は−5~+40℃まで対応可能です。(駆動装置に結露、結水がない条件)

断熱パネルとマッチしたスマートな外観

レールカバーやハンドルは、当社スライドドアシリーズとの意匠統一をはかりました。

堅牢性の高い扉パネル&開口枠構造

扉開口寸法は最大2500W×2700H(電動式の場合)まで対応可能。扉パネル、開口枠ともに堅牢性の高い構造で、幅広い用途にご使用いただけます。

引き残しゼロのフルオープン設計

扉開放時の引き残しはゼロ。通行スペースにムダのない開閉方式です。

電動式

挟まれ防止に、2重安全装置を標準装備

マイコン制御による反転機能と、扉先部分の接触式反転スイッチによる2重の安全装置を装備しています。

非常時には、手動で開閉できる安全構造

停電時や扉開閉スイッチ故障時等、万一の非常時でも手動で開閉できる安全構造を採用しています。

扉開閉は、各種起動スイッチに対応

起動スイッチとしてプルスイッチをはじめ、押釦スイッチ、タッチスイッチ、手かざしスイッチ等各種スイッチに対応します。

駆動装置には、ブラシレスDCモータを採用

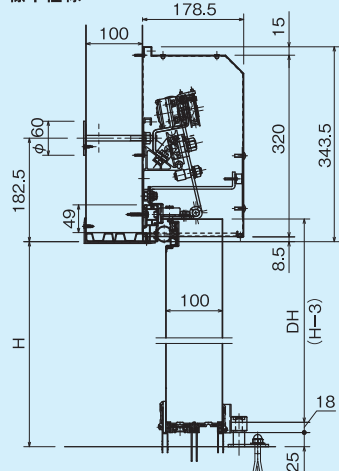
マイコン制御により16段階の速度設定が可能。エアーカーテンやインターロックなど、周辺機器との連動も可能で、使い勝手に優れています。*電源は単相100Vを使用

冷凍両引きスライドドア(電動式) ディテール

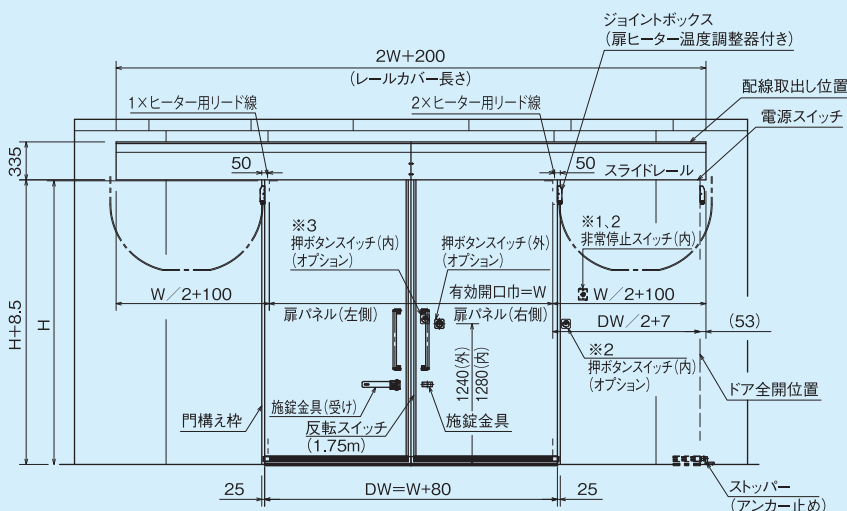
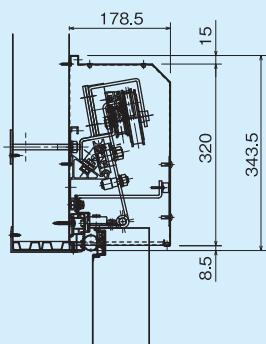
● 開口枠、レール、扉は電動式/手動式共通です。

縦断面

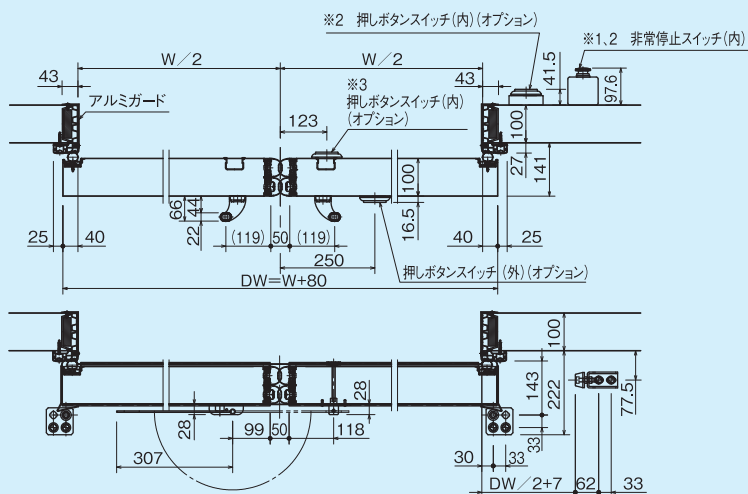
標準仕様



減速機仕様



横断面



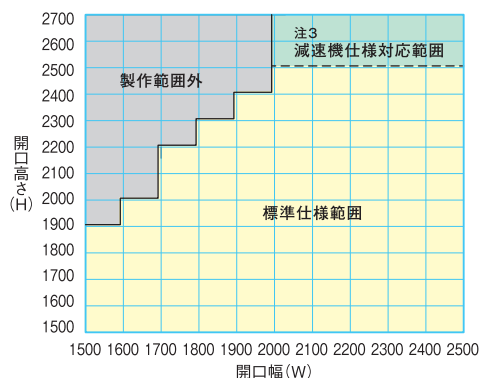
- *1. 減速機仕様の時は、非常停止スイッチが庫内側に標準装備されます。
非常停止スイッチとは、停電時等万一の非常時に非常停止スイッチを押すことによりモーターの負荷が解除され、手動で開閉するための機構です。
- *2. 設置位置はお客様とお打合せにより決定します。
- *3. 庫内側の押釦スイッチを扉側に取り付ける場合は、引き残し代を200以上確保してください。

◆スペック

対応型式	E型	F型
扉厚	100mm	
最低使用温度	-20°C	-35°C
表面材	カラーアルミ、カラー鋼板、ステンレス	
入口枠	PVC開口枠 + アルミアングル	
扉下枠	ズリ	
ヒーター	扉ヒーター：max 18W/m x2 扉ヒーター温度調節機能付き 開口枠ヒーター：8W/m x2	
開閉方式	電動式100V(max300W)/手動式	

- 施錠金具(非常脱出装置付き)は標準装備です。
- フロアヒーターを必ず埋設して下さい。
- 供給電源は100Vです。
- 駆動装置の最低使用温度は-5°Cまでとなります。また、結露・結氷が発生しないこと。

◆製作範囲 (開口寸法)



- 注1. 1700H未満はマンドアとしては不向きですので、極力避けてください。
- 注2. 減速機仕様は、開口幅2000W未満に使用できません。
- 注3. 手動式の最大開口高さは2500mmです。

● お求めは、信用とアフターサービスのゆきとどいた当店で……

ガリレイパネルクリエイト株式会社
<https://galiei-panel.co.jp/>

□ 営業本部

企画部 〒111-0052 東京都台東区柳橋2-17-4

□ 営業拠点

東北営業所 ☎(022)726-3761 岡山出張所 ☎(086)897-3740
 首都圏営業課 ☎(03)5835-2895 四国出張所 ☎(087)815-6120
 中部営業所 ☎(052)977-3300 九州営業所 ☎(092)432-0170
 近畿営業課 ☎(06)6477-7051 東部営業課 ☎(03)5835-2890
 中四国営業所 ☎(082)942-0547 西部営業課 ☎(06)6477-7052

- このカタログに掲載しております製品については、改善のため外観・仕様の一部を予告なく変更することがあります。
- 製品の写真の色は印刷の具合で実物と若干異なる場合があります。
- 弊社へのお問い合わせについて
お客様からいただきました個人情報は、お客様への回答に使用させていただき、他の目的には使用いたしません。

● このカタログの内容は2020年11月現在のものです。

宣伝物注文番号 **GPC-640**