

開き扉シリーズをモデルチェンジ

SIRIUS ドア

シリウス

プレハブ冷凍・冷蔵庫の顔として断熱性・施工性をアップ

シンプルな構造

一体型門構え枠、脱着式スリゴム構造の採用で、施工性も良好。現地での左右開き勝手選択も可能です。

使い勝手が向上

跨ぎ込み高さを15mmと低く設定。出入りが一層スムーズになります。

優れた断熱効果

扉枠にヒレを追加。扉パッキンと庫内との間の空間を増やして断熱効果を高めました。

強度もアップ

表面材を枠側へ曲げ込む構造を採用し、扉の剛性アップをはかりました。

結露対策への備え

枠外周面へ後付けヒーター（オプション）の取付け溝を装備。扉設置後でも、ヒーターの追加が可能です。

多彩なバリエーション

冷凍冷蔵域での片開き扉、両開き扉、小扉はもちろん、オートクローザー付き扉（標準サイズ）にも対応します。



開き扉、スライド扉で共通の門構え枠になりました。



面材部ヒーター（オプション）

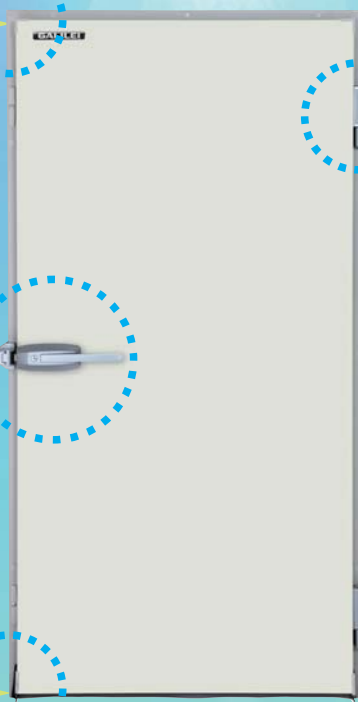


ラッチ（標準仕様）



扉下のスリゴム（三方枠時）
スリゴム両サイドに光り漏れ防止
部材を装備。

三方枠扉



ヒンジ（標準仕様）



庫内安全脱出ハンドル
（標準仕様）

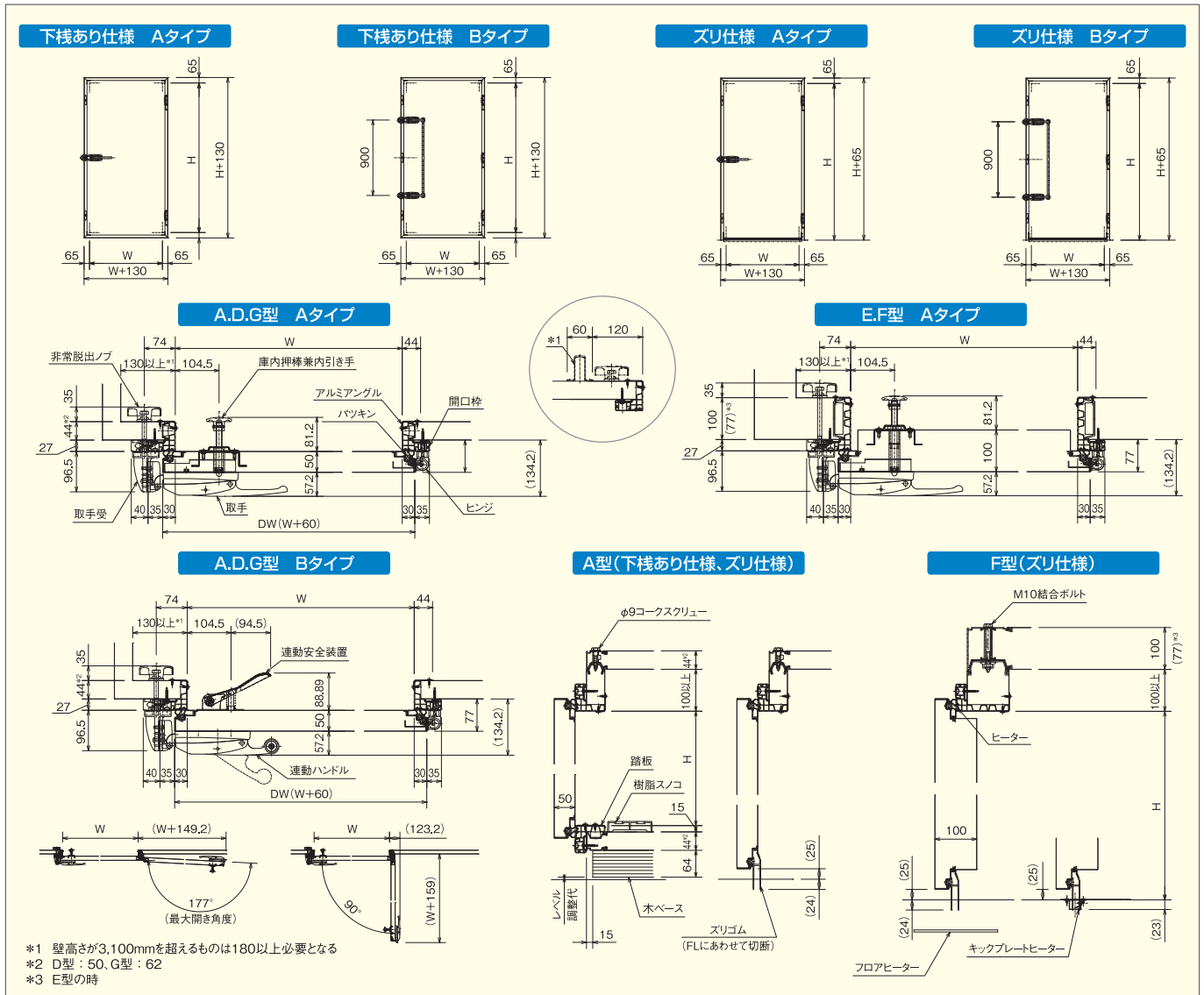
四方枠扉



オートクローザー付扉



片開き扉 (A.D.G.E.F型用)



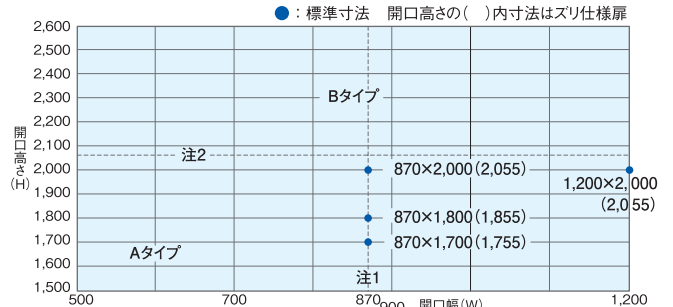
1.基本仕様

対応型式	A型	D型	G型	E型	F型
扉厚	50mm			100mm	
最低使用温度	-5℃	-10℃	-20℃	-35℃	
表面材	カラーアルミ、カラー鋼板、ステンレス				
入口材	PVC開口枠+アルミアングル(A型、D型、F型) PVC開口枠+SUSアングル(G型、E型)				
扉下枠	立ち上がり		15mm/ズリ		
ヒーター	—			16W/m(8W/m×2)	

- 全て非常脱出装置付です。
- A型、D型、G型用扉の開口枠用結露防止ヒーター(8W/m)はオプションとなります。

※両開き扉、小扉の詳細につきましては、弊社総合カタログをご参照ください。

2.製作範囲(開口寸法)



- 注1. 開口幅900Wの場合のみ、A.D.G.E.F型共、実開口幅は870Wになります。
- 注2. Aタイプ(H≤2,000(スリ2,055)の金物は標準ハンドル+2点ヒンジとなります。
- 注3. Bタイプ(H>2,000(スリ2,055)では運動ハンドル+3点ヒンジとなります。
- 注4. 開口枠の庫外・庫内とも全てコーキング処理とします。

●お求めは、信用とアフターサービスのゆきといた店で……

ガリレイパネルクリエイト株式会社
<https://galiei-panel.co.jp/>

□ 営業本部

企画部 〒111-0052 東京都台東区柳橋2-17-4

□ 営業拠点

- 東北営業所 ☎(022)726-3761 岡山出張所 ☎(086)897-3740
- 首都圏営業課 ☎(03)5835-2895 四国出張所 ☎(087)815-6120
- 中部営業所 ☎(052)977-3300 九州営業所 ☎(092)432-0170
- 近畿営業課 ☎(06)6477-7051 東部営業課 ☎(03)5835-2890
- 中四国営業所 ☎(082)942-0547 西部営業課 ☎(06)6477-7052

- このカタログに掲載しております製品については、改善のため外観・仕様の一部を予告なく変更することがあります。
- 製品の写真の色は印刷の具合で実物と若干異なる場合があります。
- 弊社へのお問い合わせについて
お客さまからいただきました個人情報は、お客さまへの回答に使用させていただき、他の目的には使用いたしません。

●このカタログの内容は2019年12月現在のものです。

宣伝物注文番号 **GPC-600**