

食品加工室の間仕切り用に最適な スリムスライドドア・自閉式タイプ

扉内部にウレタンを注入発泡し、断熱性に優れた間仕切り用スリムスライドドア。自閉式の場合、手動で扉を開くと油圧クローザーで自動的に閉じるため、閉め忘れがなく、節電・省エネ対策に有効です。人の出入り・開閉頻度の多い低温作業室におすすめします。(手動タイプ、自動開閉タイプもあります。)



45°レールカバー(オプション)

戸袋部R巾木



清掃性に優れた扉構造

床面にレールのない吊り下げタイプ。床面の金具は、ドア厚み内に収納しました。扉表面は凸凹のないフラット仕上げで清掃性に優れた扉構造です。

油圧クローザーによる自閉式

手動で扉を開くと油圧クローザーで自動的に閉じる自閉式。価格も電動式に比べてリーズナブルです。

節電・省エネにも効果的

スライド扉の閉め忘れを防ぐので、節電・省エネにも貢献。油圧クローザーは電気を使用しないエコノミータイプです。

各種スライドドアに対応

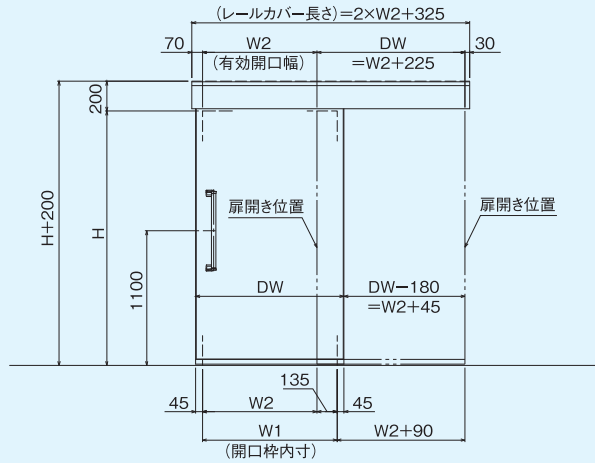
駆動方式として手動、自動、自閉のすべてに対応します。さらに扉開閉方式は、片引き、両引き、どちらにも使用できるので、ニーズに合わせて選択いただけます。

油圧クローザーによる自閉構造

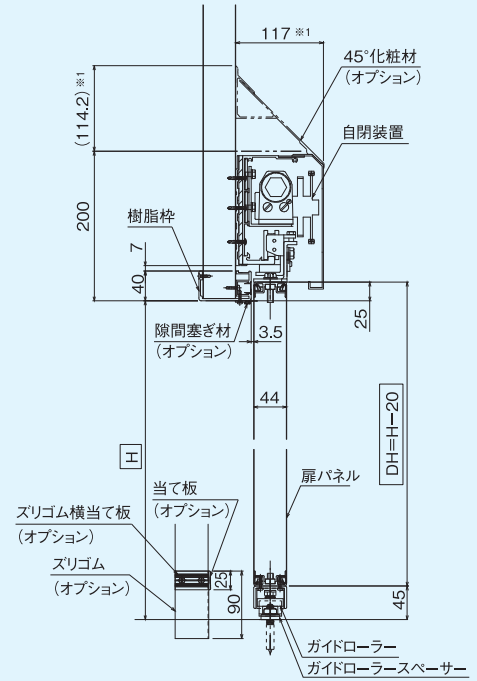
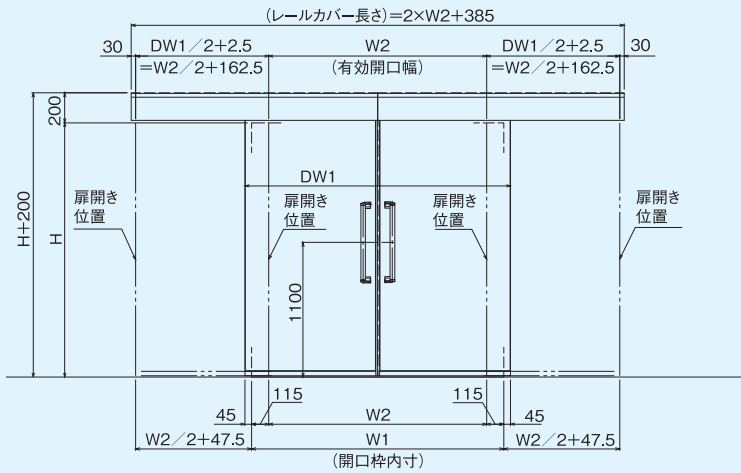


スリムスライドドア ディテール

片引き



両引き



レールは自閉の場合です。*1の寸法が変わりますのでご注意ください。

両引き左右扉の連動／非連動

	W2	
	≤2800	>2800
手動	左右連動	←
自閉	左右連動	左右非連動
自動	左右連動	←

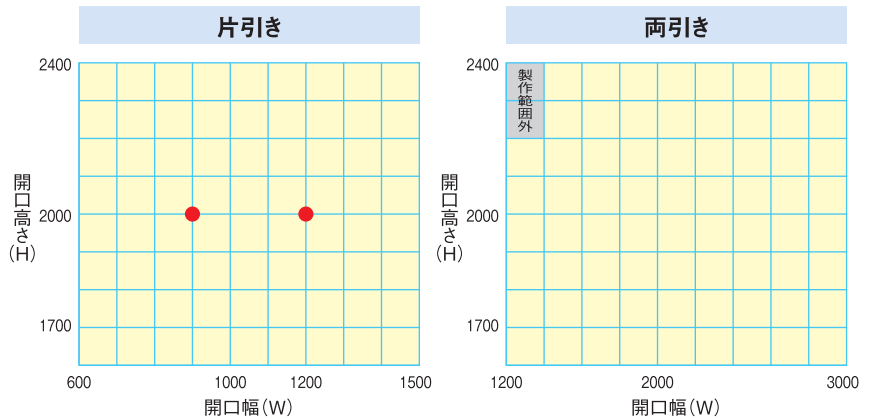
◆スペック

対応型式	A型
扉厚	44mm
最低使用温度	+10℃(内外温度差は10℃以下)
表面材	カラーアルミ、カラー鋼板、ステンレス
入口枠	PVC開口枠
扉下枠	スリ
開閉方式	手動・自動(ベルト駆動／リニア駆動)・自閉

(注) 鍵取付金具、開口枠用結露防止ヒーター等はオプションとなります。
リニア駆動の場合、「片引きのみ」の対応となります。

◆製作範囲(有効開口寸法)

●: 標準寸法



●お求めは、信用とアフターサービスのゆきとどいた当店で……

ガリレイパネルクリエイト株式会社
<https://galilei-panel.co.jp/>

□営業本部

企画部 〒111-0052 東京都台東区柳橋2-17-4

□営業拠点

東北営業所 ☎(022)726-3761 岡山出張所 ☎(086)897-3740
首都圏営業課 ☎(03)5835-2895 四国出張所 ☎(087)815-6120
中部営業所 ☎(052)977-3300 九州営業所 ☎(092)432-0170
近畿営業課 ☎(06)6477-7051 東部営業課 ☎(03)5835-2890
中四国営業所 ☎(082)942-0547 西部営業課 ☎(06)6477-7052

●このカタログに掲載しております製品については、改善のため外観・仕様の一部を予告なく変更することがあります。

●製品の写真的色は印刷の具合で実物と若干異なる場合があります。

●弊社へのお問い合わせについて

お客さまからいただきました個人情報は、お客さまへの回答に使用させていただき、他の目的には使用いたしません。

●このカタログの内容は2019年12月現在のものです。

宣伝物注文番号 **GPC-630**

0.2T 1b 改1