

# ガリレイパネルクリエイト株式会社

## パネル式 冷凍冷蔵庫 パネル式 大型冷凍・冷蔵倉庫

標準ディテール集

※本標準ディテール集は、A3サイズ of 原稿をA4サイズに縮小し編集したものです。  
※本標準ディテール集における縮尺表記は、A3サイズでの縮尺を表しております。

# 目次

図 面 名	図面番号
冷凍冷蔵庫パネルバリエーション	00
冷凍冷蔵庫設置形式	01
ウォークインタイプ縦断面	02
ロールインタイプ縦断面 その1	03
ロールインタイプ縦断面 その2	04
ロールインタイプ縦断面 その3	05
間仕切部 縦断面	06
冷蔵庫冷凍庫結合部縦断面	07
天井吊り部材	08
天井補強梁 振れ止め金具取付け図（オプション仕様）	09 - 01
天井補強梁 振れ止め金具設置例（特定天井）	09 - 02
柱巻き部 断面	10
冷蔵・冷凍片開き扉 [シリウスドア]	11
冷凍片開き扉（扉厚 127mm 仕様） [シリウスドア]	12
冷蔵・冷凍片開き扉（クローザー付き） [シリウスドア]	13
冷蔵両開き扉 [シリウスドア]	14
冷蔵小扉 [シリウスドア]	15
冷蔵片引きスライド扉（4方枠仕様）手動式 [シリウススライドドア]	16
冷蔵片引きスライド扉（ズリ仕様）手動式 [シリウススライドドア]	17
冷蔵片引きスライド扉（ズリ・4方枠仕様）自閉式 [シリウススライドドア]	18
冷蔵片引きスライド扉（ズリ・4方枠仕様）電動式 [シリウススライドドア]	19
冷蔵両引きスライド扉（ズリ仕様）手動式 [シリウススライドドア]	20
冷蔵両引きスライド扉（ズリ仕様）電動式 [シリウススライドドア]	21
冷凍片引きスライド扉（ズリ・4方枠仕様）手動式 [シリウススライドドア]	22
冷凍片引きスライド扉（ズリ・4方枠仕様）電動式 [シリウススライドドア]	23
冷凍両引きスライド扉（ズリ仕様）手動式 [シリウススライドドア]	24
冷凍両引きスライド扉（ズリ仕様）電動式 [シリウススライドドア]	25
スイング扉（SCE-1/SCE-3）樹脂開口枠使用	26
スイング扉（FCE-1/FCE-3）樹脂開口枠使用	27
扉オプション部材（アルミスロープ）	28

型式(フラットパネル/キーストンパネル)		LA型/EA型	LD型/ED型	SG型/KG型	DE型/NE型	DF型/NF型	SC型/KC型	DJ型/NJ型	
パネル仕様	フラット								
	キーストン								
パネル厚さ(mm)	フラット	44	50	62	77	100	127	152	
	キーストン	69(44+25)	75(50+25)	87(62+25)	102(77+25)	125(100+25)	152(127+25)	177(152+25)	
重量 (kg/m <sup>2</sup> ) (注1)	フラット	9.3(5.9)	9.6(6.2)	10.5( 7.1)	11.5( 8.1)	12.5( 9.1)	14.4(11.0)	15.7(12.3)	
	キーストン	10.8(9.1)	11.2(9.5)	12.1(10.4)	13.1(11.4)	14.0(12.3)	15.9(14.2)	17.2(15.5)	
標準天井モジュール (mm)		900×2700 900×1800	900×2700 900×1800	900×2700 900×1800	900×2700 900×1800	900×2700 900×1800	900×2700 900×1800	902×2706 902×1804	
最大長さ (mm)	天井 (注2)	3200	3200	3500	3500	3500	3500	3500	
	壁 (注3)	8000	8000	8000	8000	8000	8000	8000	
芯材		硬質ポリウレタンフォーム	硬質ポリウレタンフォーム	硬質ポリウレタンフォーム	硬質ポリウレタンフォーム	硬質ポリウレタンフォーム	硬質ポリウレタンフォーム	硬質ポリウレタンフォーム	
枠材		PVC	PVC	PVC	PVC	PVC	PVC	発泡PS	
結合方式		φ9×50コーチボルト	φ9×65コーチボルト	M10×75六角ボルト	M10×108六角ボルト	M10×108六角ボルト	M10×140六角ボルト	M10×185六角ボルト	
目地巾 (mm)		2	2	2	2	2	2	4	
パネル性能	使用温度範囲 (°C) (注4)		-5以上	-5以上	-10以上	-20以上	-35以上	-50以上	-55以上
	平均熱貫流率 (W/m <sup>2</sup> ·K)	フラット	0.49	0.43	0.35	0.28	0.22	0.18	0.16
		キーストン	0.41	0.37	0.31	0.26	0.21	0.17	0.15

仕様は品質向上のため予告なく変更する場合がありますので予めご了承願います。尚、上記のパネル性能欄の各データは代表値であり、具体的な使用環境下における性能を保証するものではありません。

(注1) 重量は、表面材にカラー鋼板を使用した場合の重量です。( )内は表面材がアルミの場合です(キーストンパネルの場合は、外板はアルミ、内板は標準のキーストン用カラー鋼板での値です。)

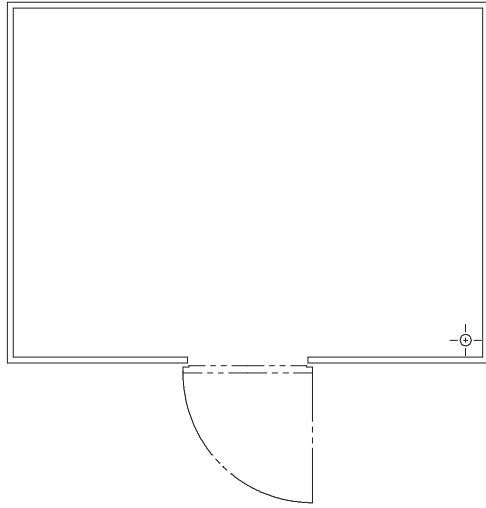
(注2) 天井補強梁を使用する場合は、最大長さ3000(mm)。

(注3) コーナーパネルは、L≦3100(mm)です。DJ型/NJ型のコーナーパネルは製造不可です。

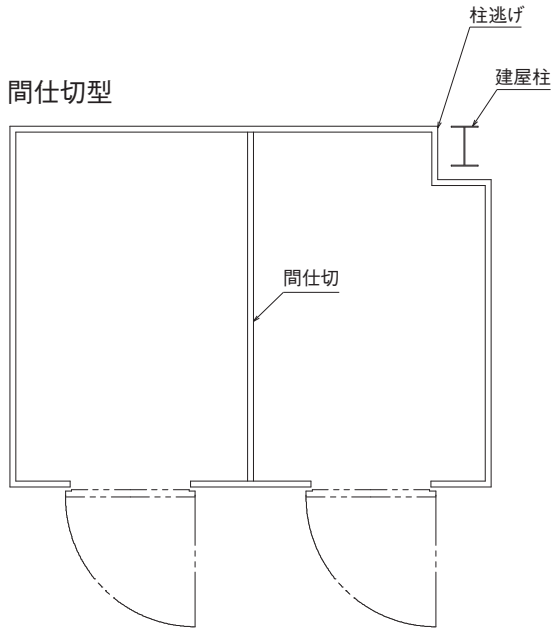
(注4) 使用上限温度は、+55℃です。

# 冷凍冷蔵庫設置形式

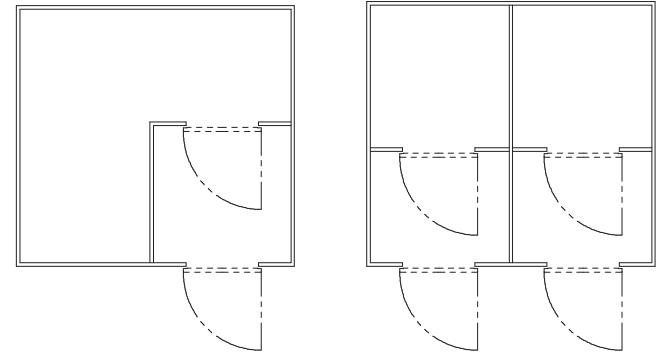
## 1. 単独型



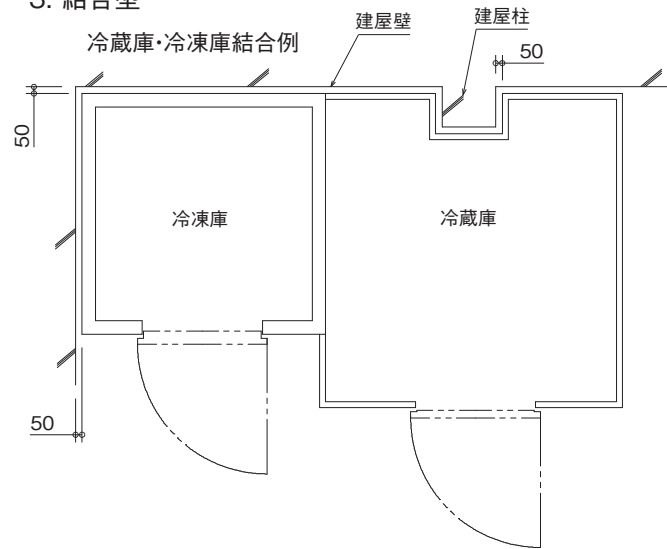
## 2. 間仕切型



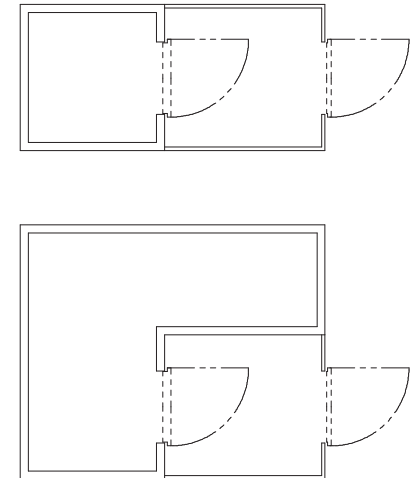
### その他間仕切例



## 3. 結合型



### その他結合例



特記事項

パネル式冷凍冷蔵庫

品名

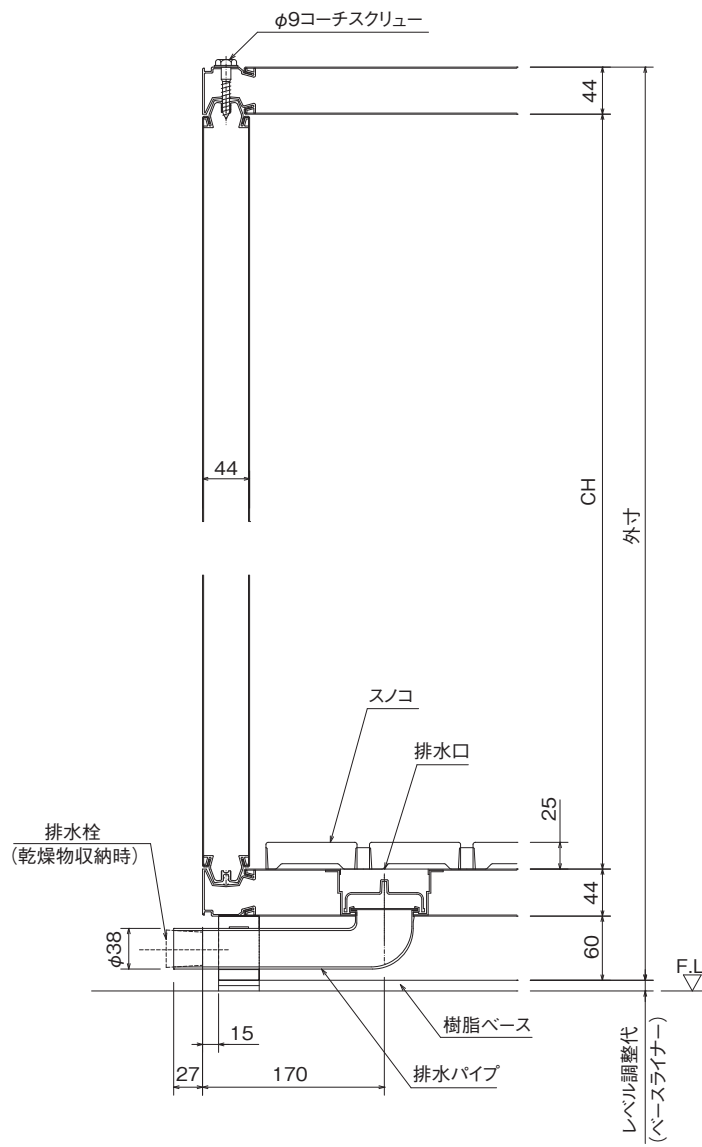
冷凍冷蔵庫設置形式

縮尺  
1/40、  
3/200

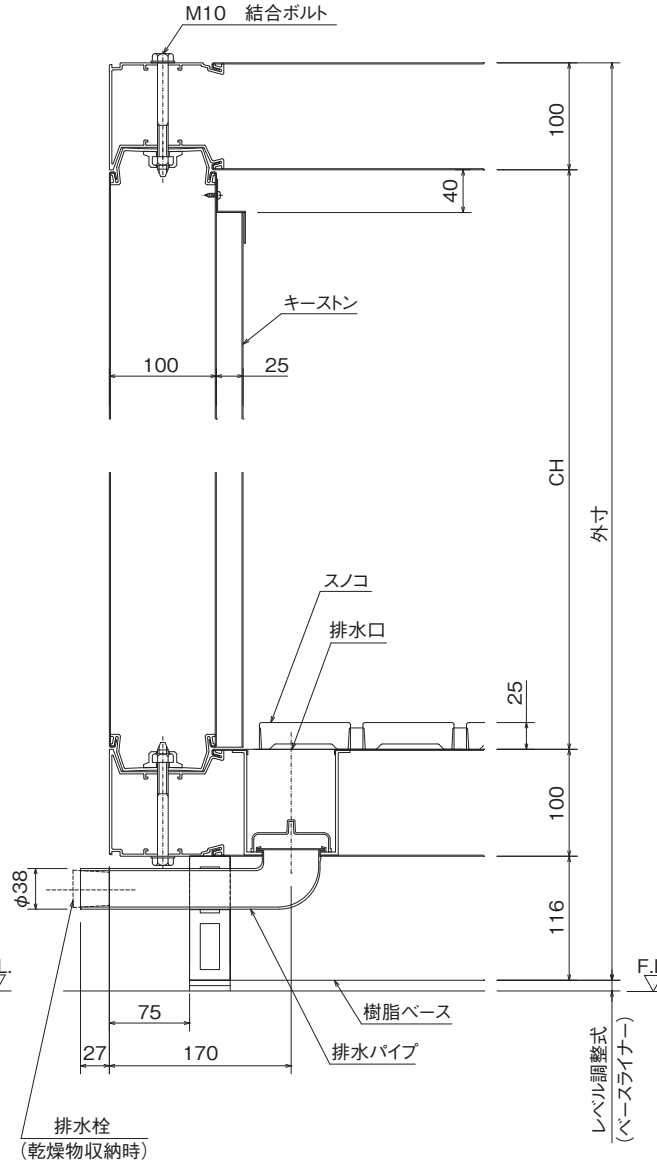
ガリレイパネルクリエイト株式会社

図面番号

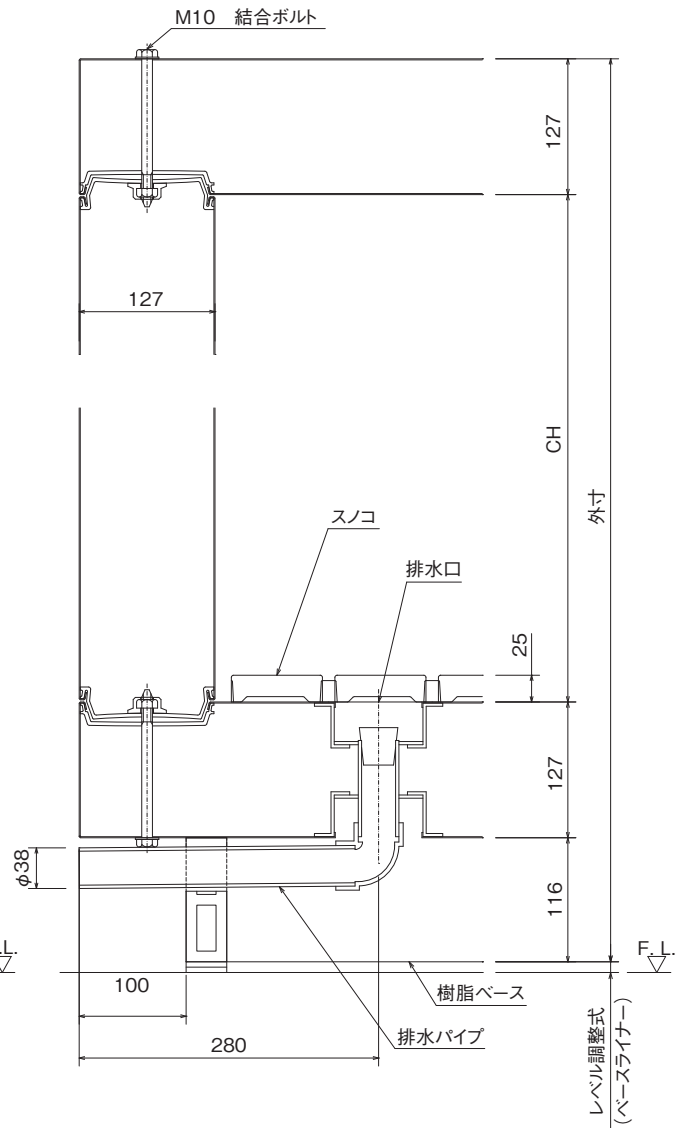
01



LA型床付き(排水孔部)タイプ



NF型床付き(排水孔部)タイプ



SC型床付き(排水孔部)タイプ

注)パネル継目部には全てシリコンシーリング材塗布

特記事項

パネル式冷凍冷蔵庫

品名

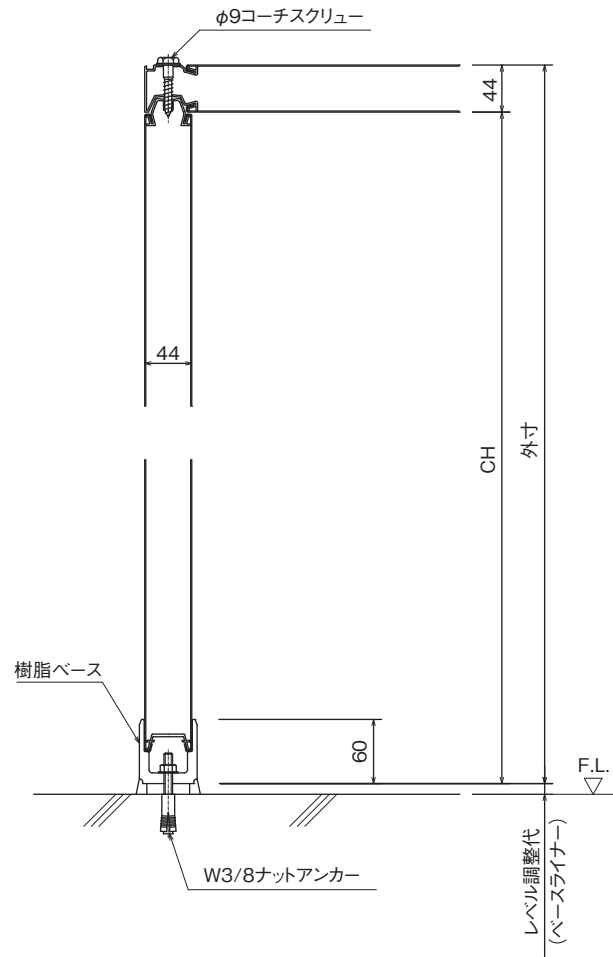
ウォークインタイプ縦断面

縮尺  
1/5

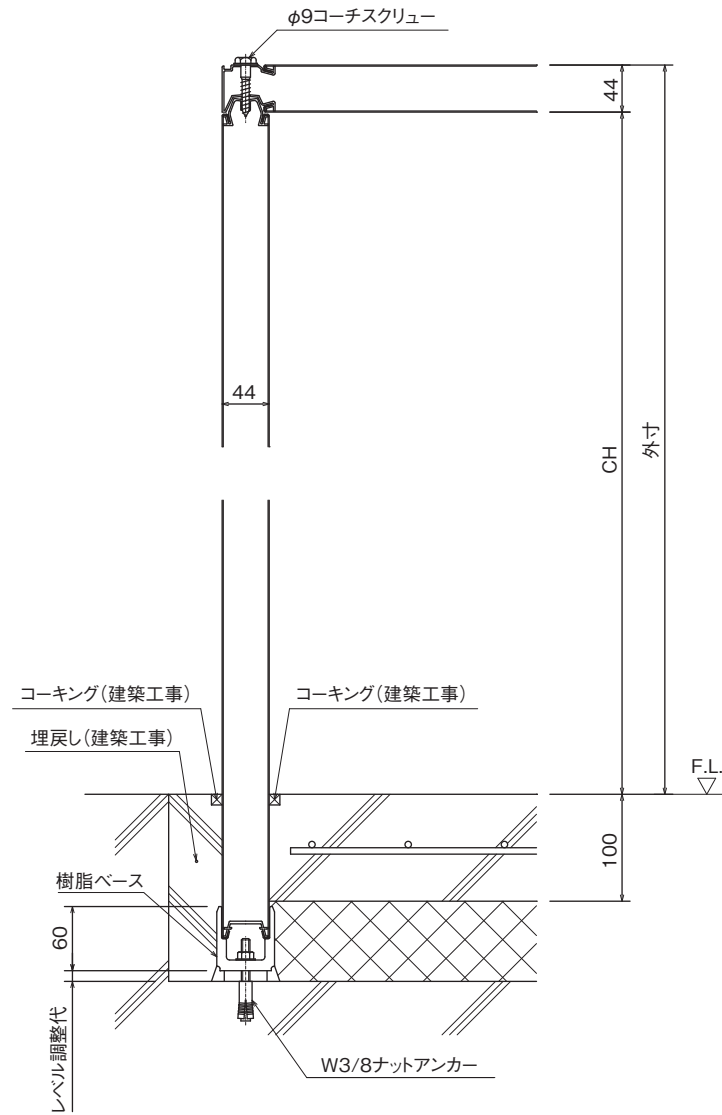
ガリレイパネルクリエイト株式会社

図面番号

02



地上直置きタイプ



床埋込タイプ

注)パネル継目部には全てシリコンシーリング材塗布

特記事項

パネル式冷凍冷蔵庫

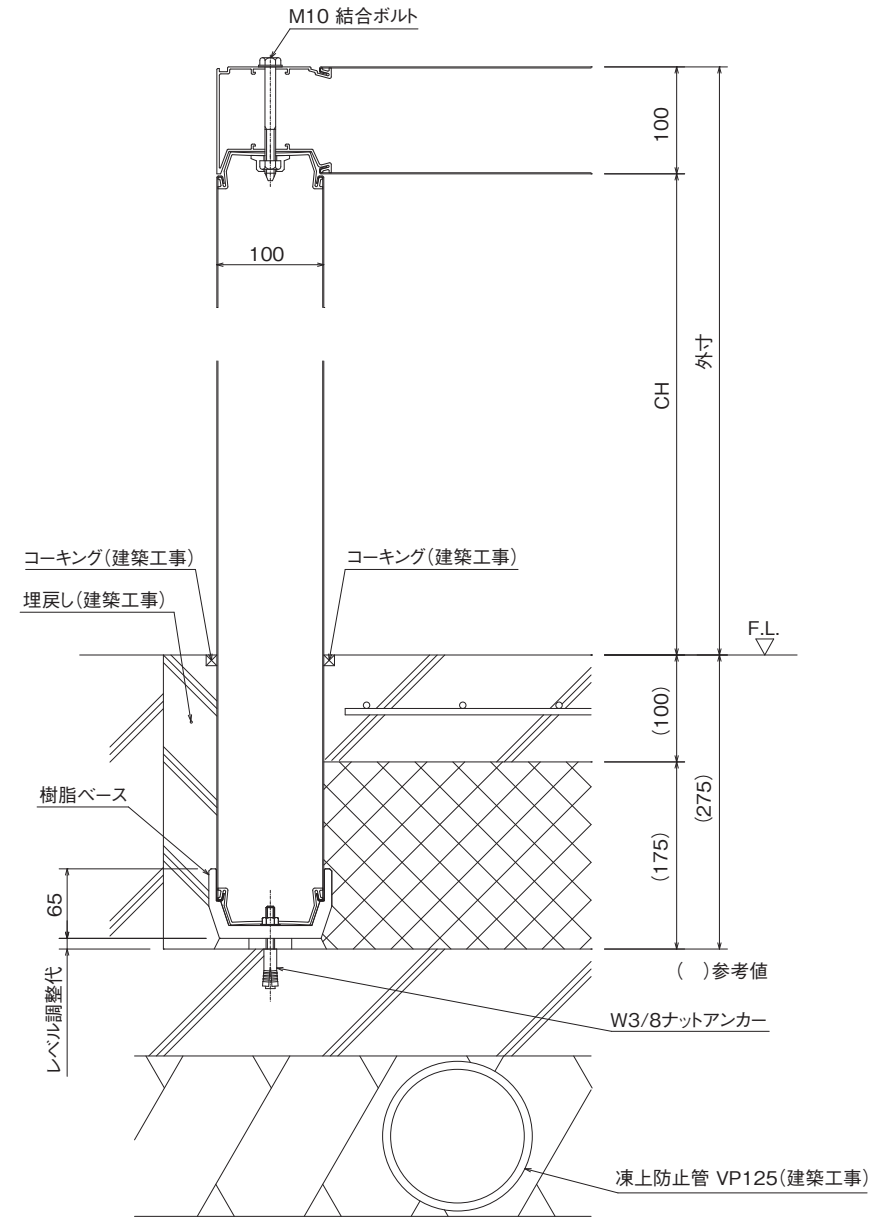
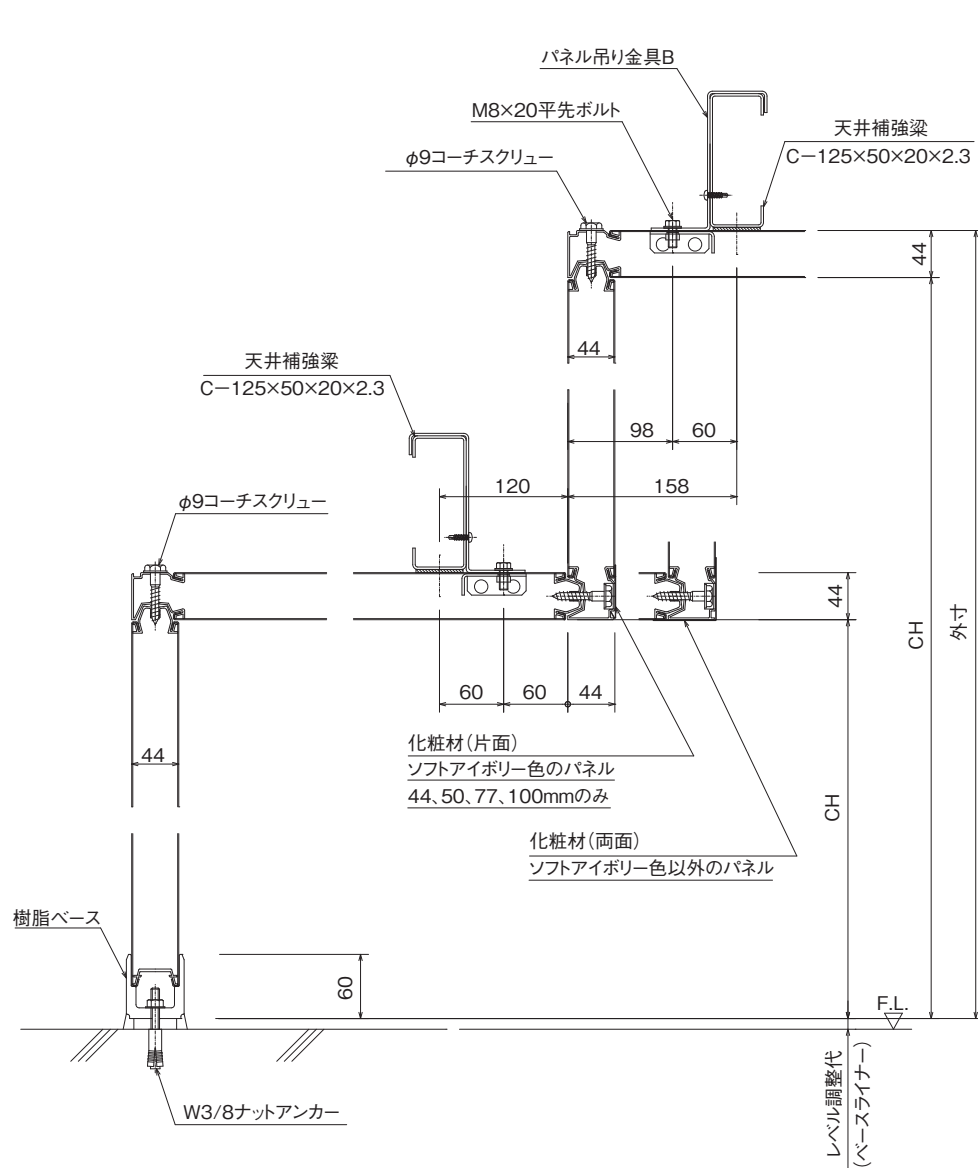
品名  
ロールインタイプ縦断面 その1

縮尺  
1/5

ガリレイパネルクリエイト株式会社

図面番号

03



注)パネル継目部には全てシリコンシーリング材塗布

特記事項

パネル式冷凍冷蔵庫

品名

ロールインタイプ縦断面 その2

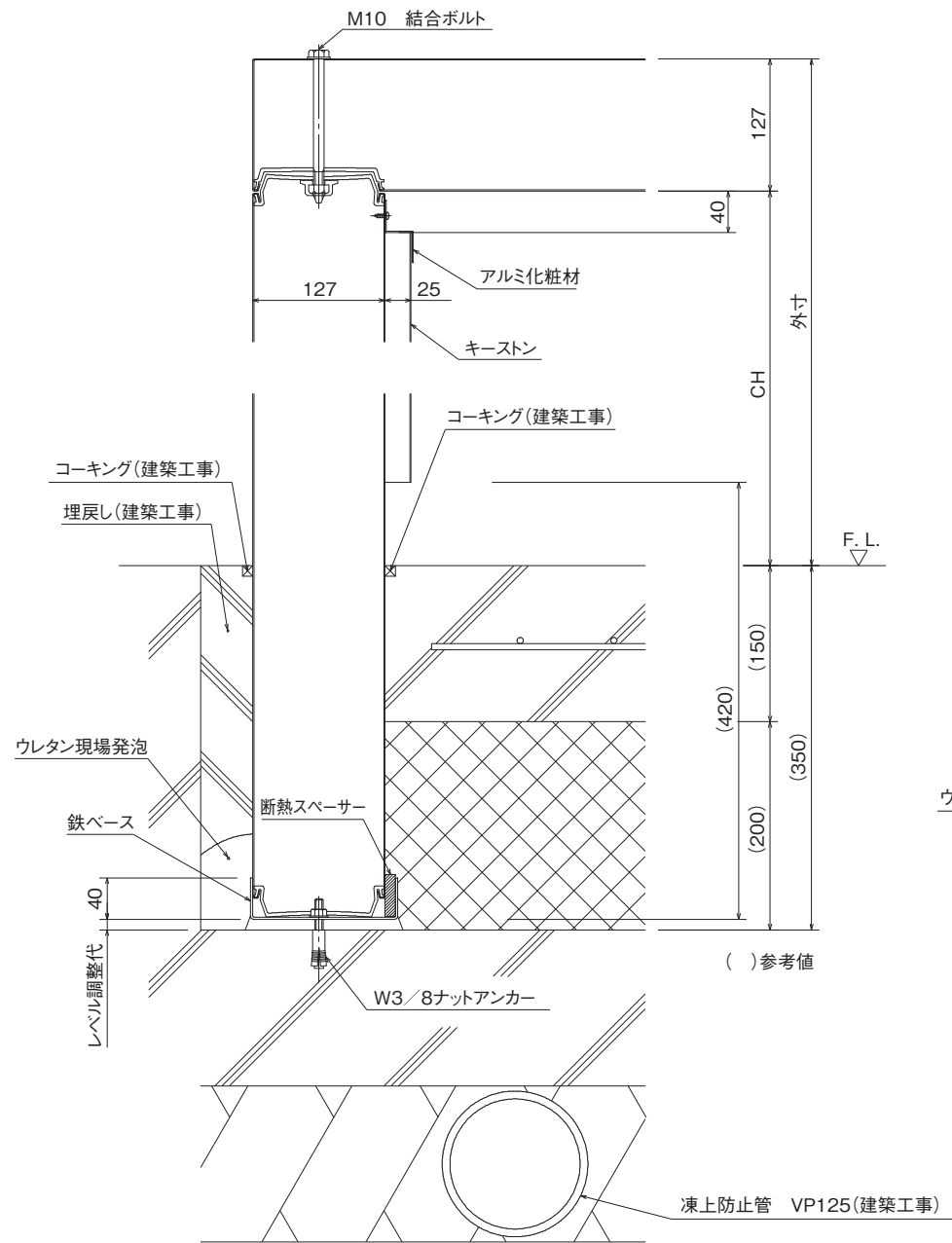
縮尺

1/5

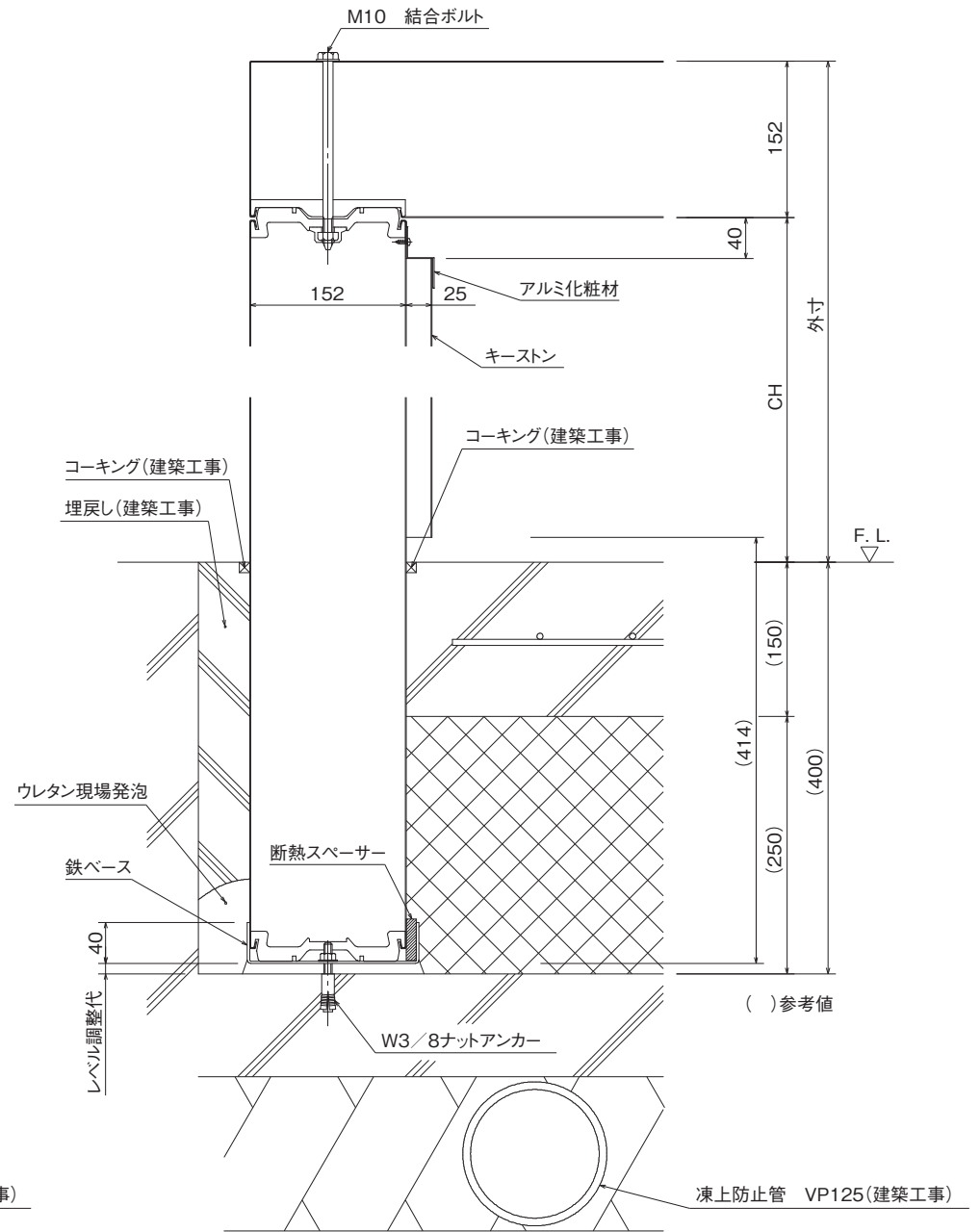
ガリレイパネルクリエイト株式会社

図面番号

04



KC型



NJ型

注) パネル継目部には全てシリコンシーリング材塗布

特記事項

パネル式冷凍冷蔵庫

品名  
ロールインタイプ縦断面 その3

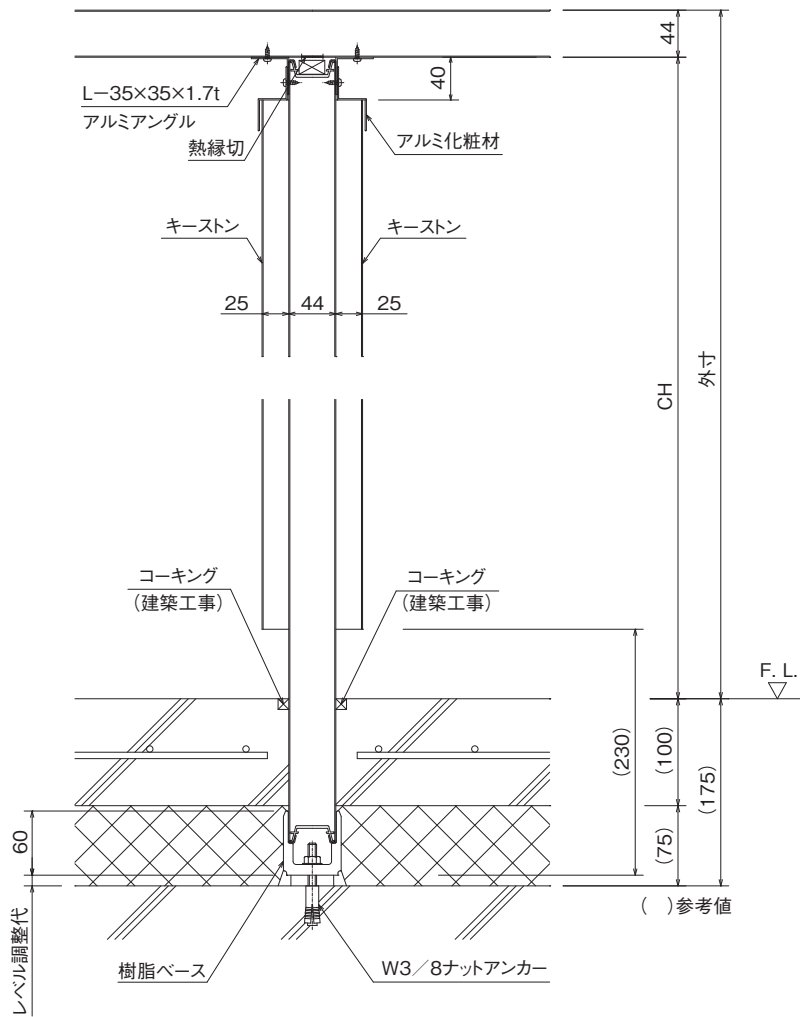
縮尺  
1/5

ガリレイパネルクリエイト株式会社

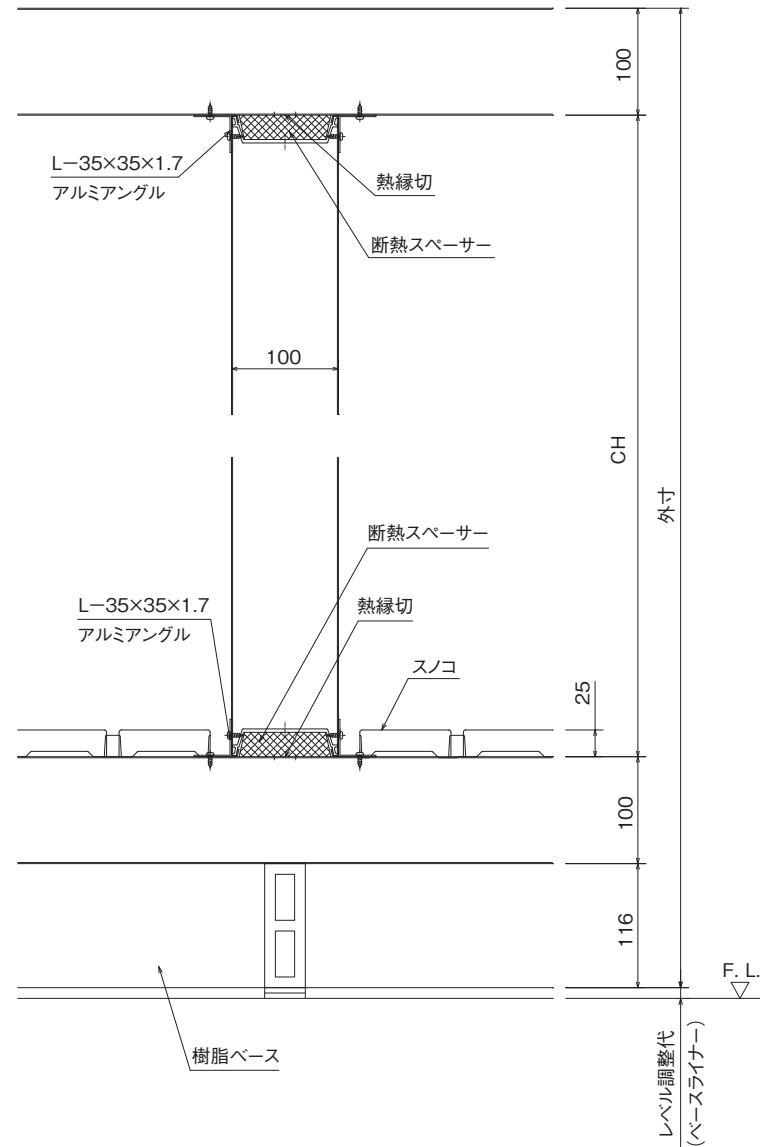
図面番号

05





間仕切部(冷蔵キーストン、床ナシタイプ)



間仕切部(冷凍床付きタイプ)

注)パネル継目部には全てシリコンシーリング材塗布

特記事項

パネル式冷凍冷蔵庫

品名

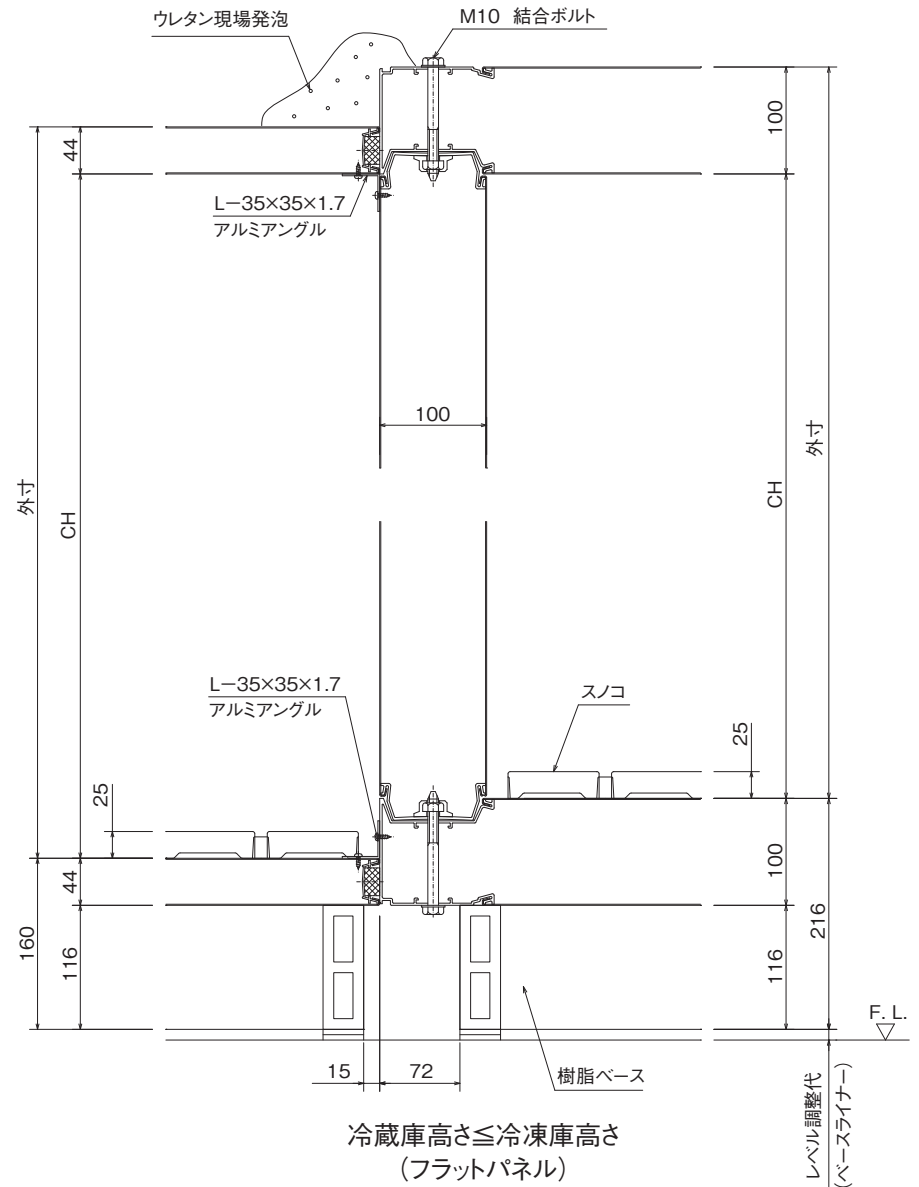
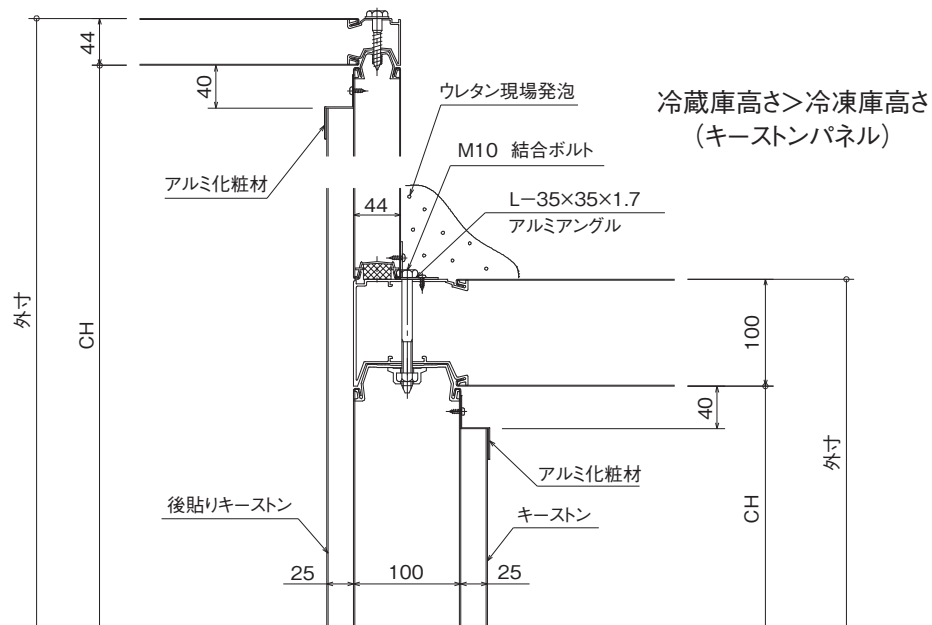
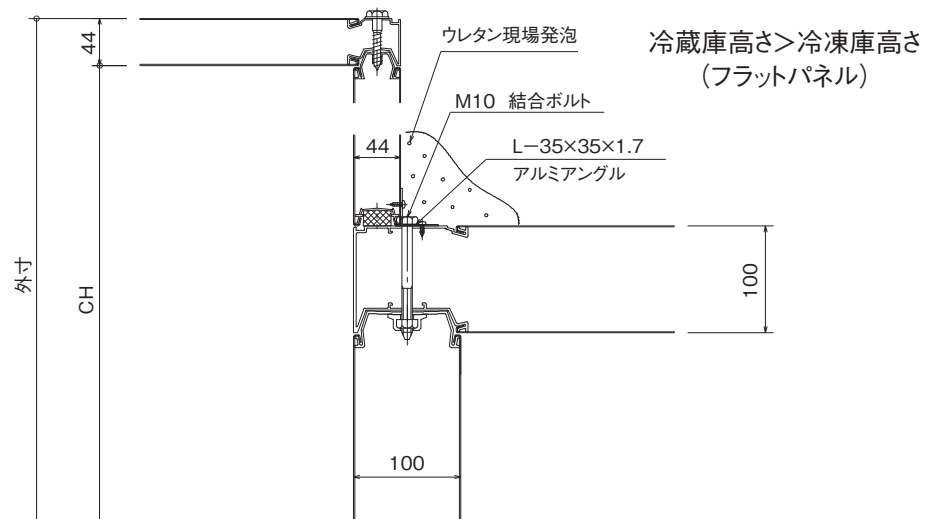
間仕切部 縦断面

縮尺  
1/5

ガリレイパネルクリエイト株式会社

図面番号

06



注) パネル継目部には全てシリコンシーリング材塗布

特記事項

パネル式冷凍冷蔵庫

品名

冷蔵庫冷凍庫結合部縦断面

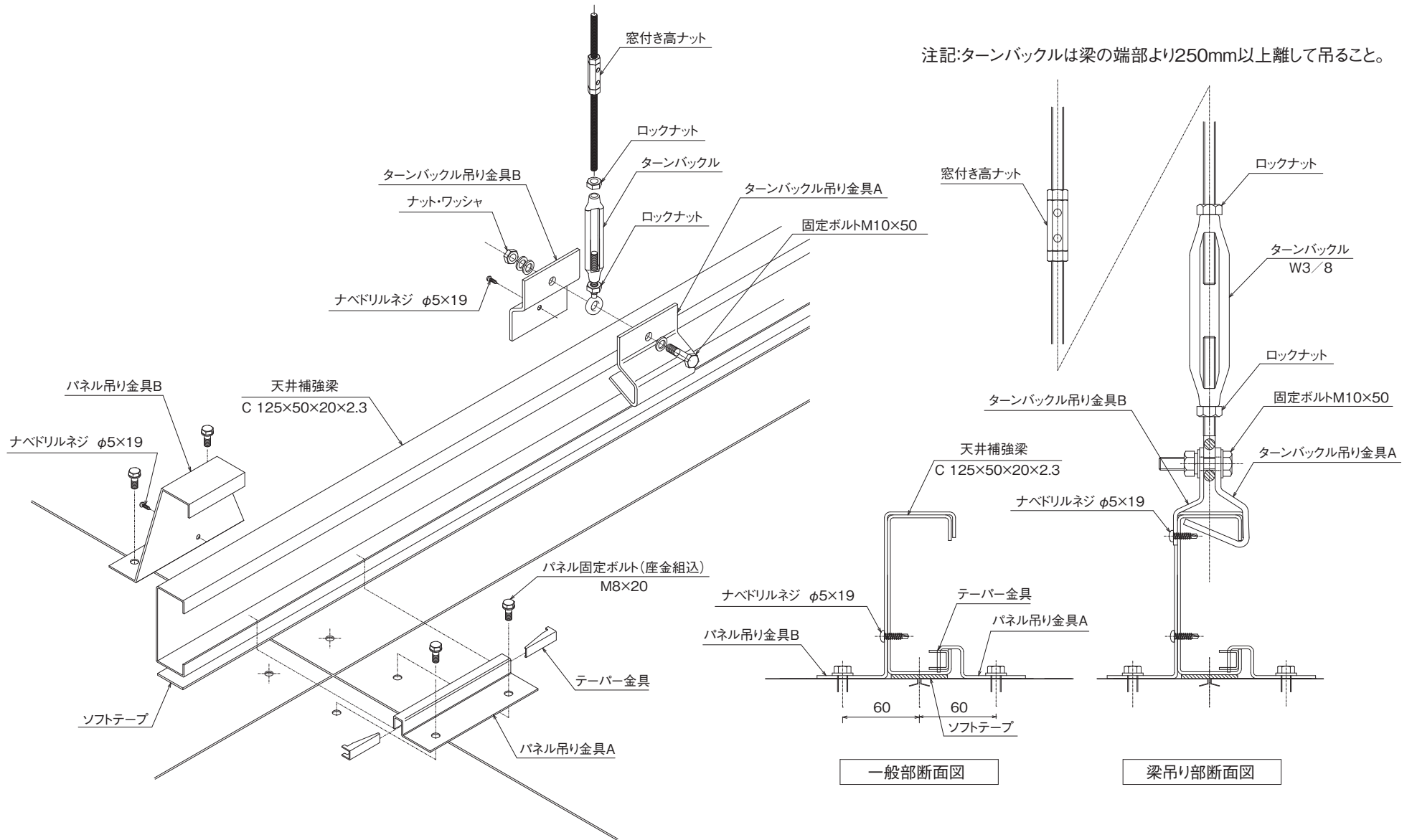
縮尺  
1/5

ガリレイパネルクリエイト株式会社

図面番号

07

# 天井補強梁一般部、吊り部鳥瞰図



特記事項

パネル式冷凍冷蔵庫

品名

天井吊り部材

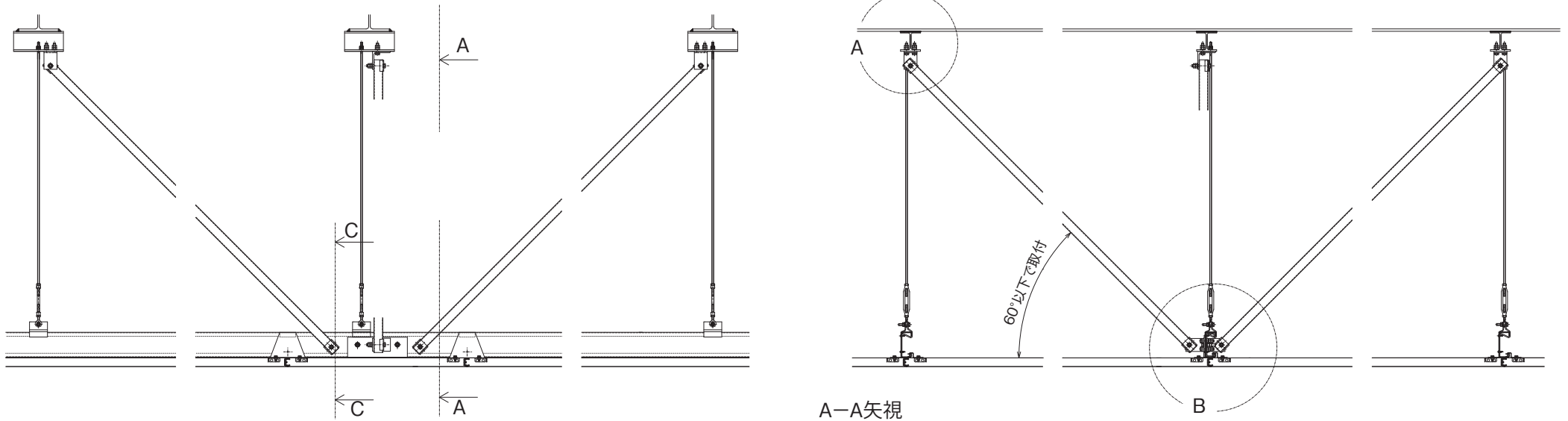
縮尺  
1/3, 1/5

ガリレイパネルクリエイト株式会社

図面番号

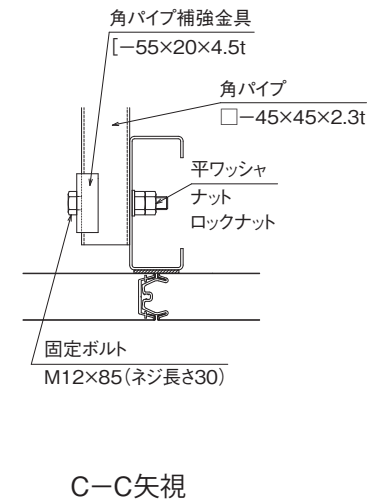
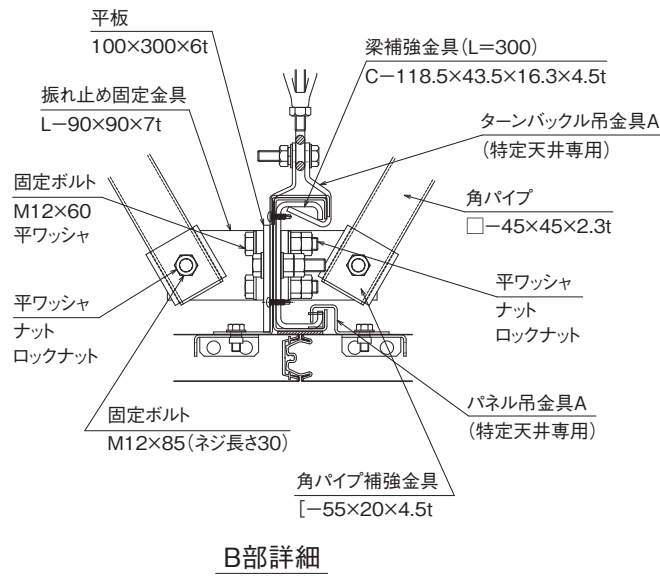
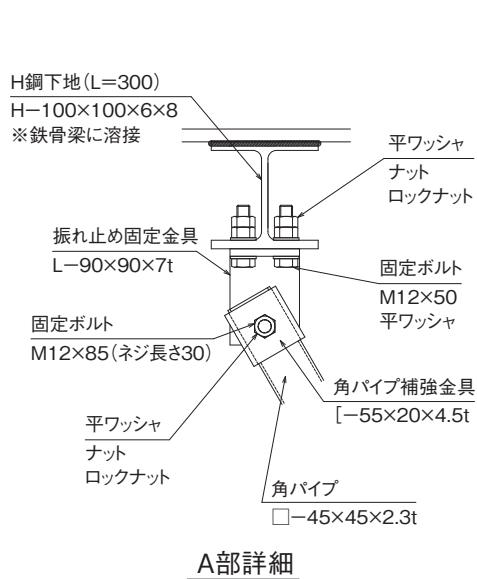
08

天井補強梁 振れ止め金具取付け図(オプション仕様)



A-A矢視

B



特記事項

パネル式冷凍冷蔵庫

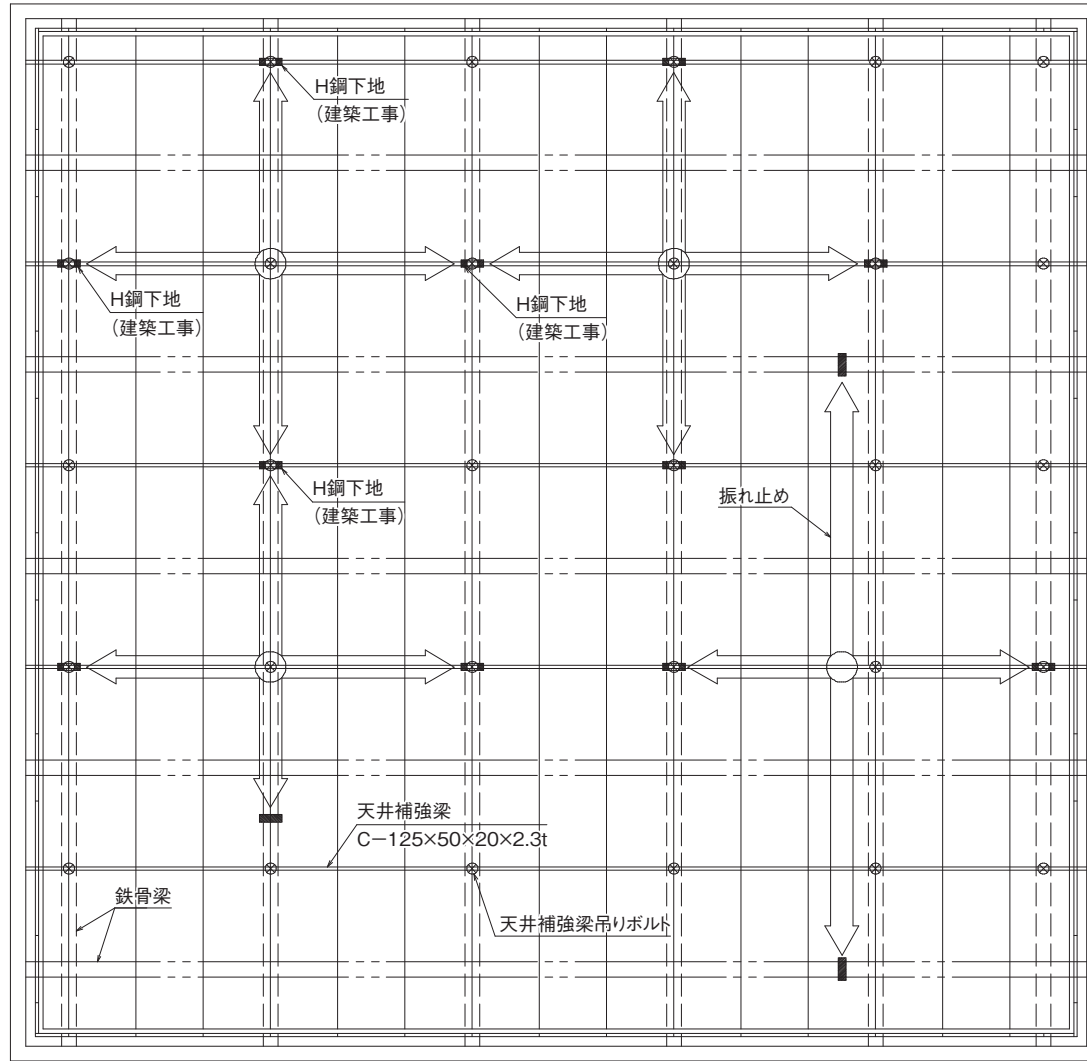
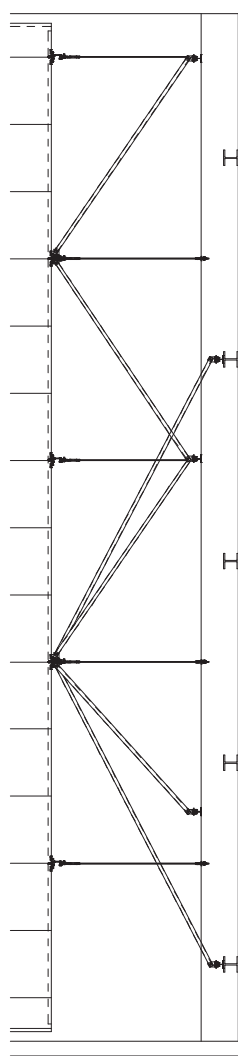
品名 天井補強梁 振れ止め金具取付け図  
(オプション仕様)

縮尺  
0.07、  
0.2

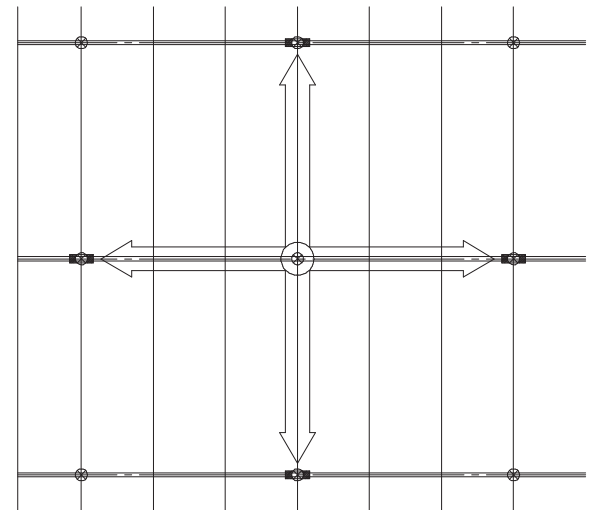
ガリレイパネルクリエイト株式会社

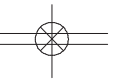
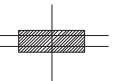
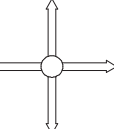
図面番号 09-01

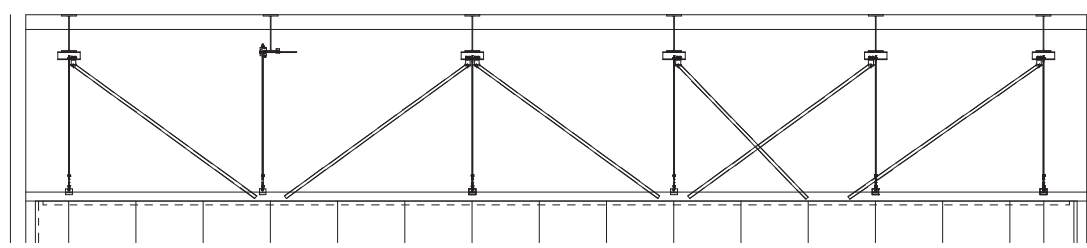
天井補強梁 振れ止め金具設置例(特定天井)



特定天井  
 CH6000超  
 面積200m<sup>2</sup>超  
 質量2kg/m<sup>2</sup>超  
 かつ人が日常  
 立ち入る場所に  
 設けられる吊天井

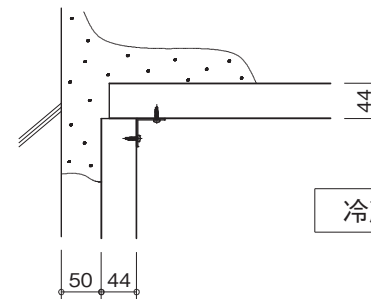
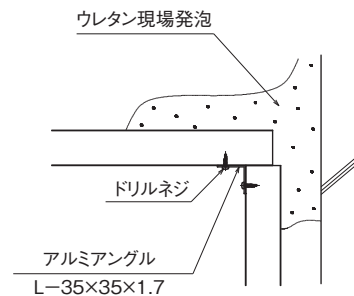
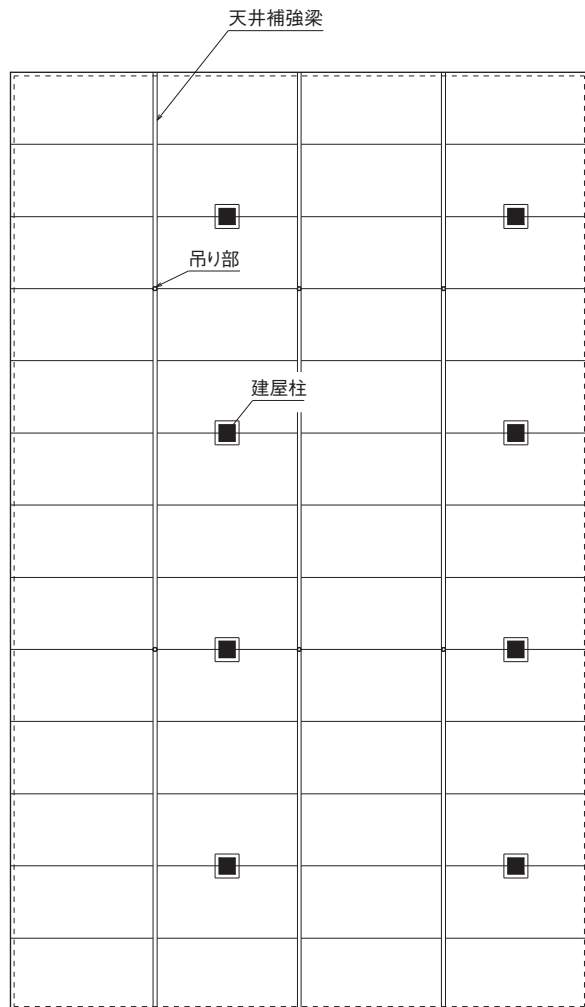


- 凡例
-  天井補強梁吊りボルト
  -  H鋼下地  
※鉄骨梁に溶接
  -  斜め部材

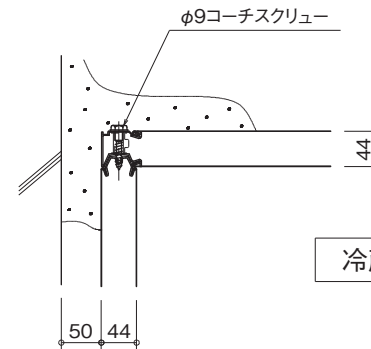
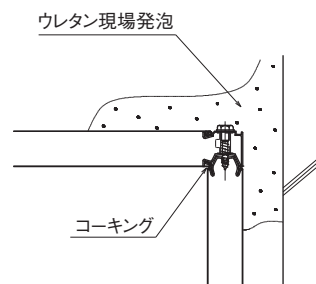


特記事項

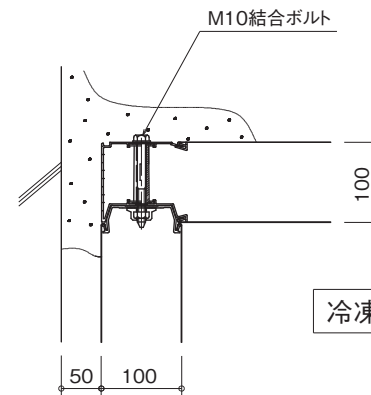
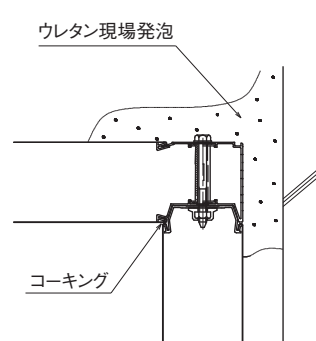
柱巻き部天井伏図



冷蔵庫(現地加工タイプ)



冷蔵庫(嵌合タイプ)



冷凍庫

注) パネル継目部には全てシリコンシーリング材塗布

特記事項

パネル式冷凍冷蔵庫

品名

柱巻き部 断面

縮尺  
3/20、  
3/200

ガリレイパネルクリエイト株式会社

図面番号

10

# 冷蔵・冷凍片開き扉(ズリ・4方枠仕様)

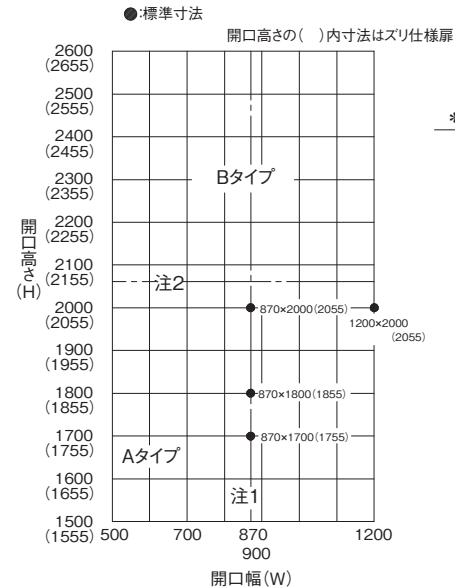
[Ver.NO.AJ06(冷蔵扉)、FJ06(冷凍扉)、  
連動ハンドル仕様:AL06(冷蔵扉)、FL06(冷凍扉)]

## 1.基本仕様

対応型式	A型	D型	G型	E型	F型
扉厚	50mm			100mm	
最低使用温度	-5℃	-10℃	-20℃	-35℃	
表面材	カラーアルミ、カラー鋼板、ステンレス				
入口枠	PVC開口枠+アルミアングル(A型、D型、F型) PVC開口枠+SUSアングル(G型、E型)				
扉下枠	立ち上がり 15mm / ズリ				
枠ヒーター	-			16w/m(8w/m×2)	
ズリゴムヒーター	-			16w/m(8w/m×2)	

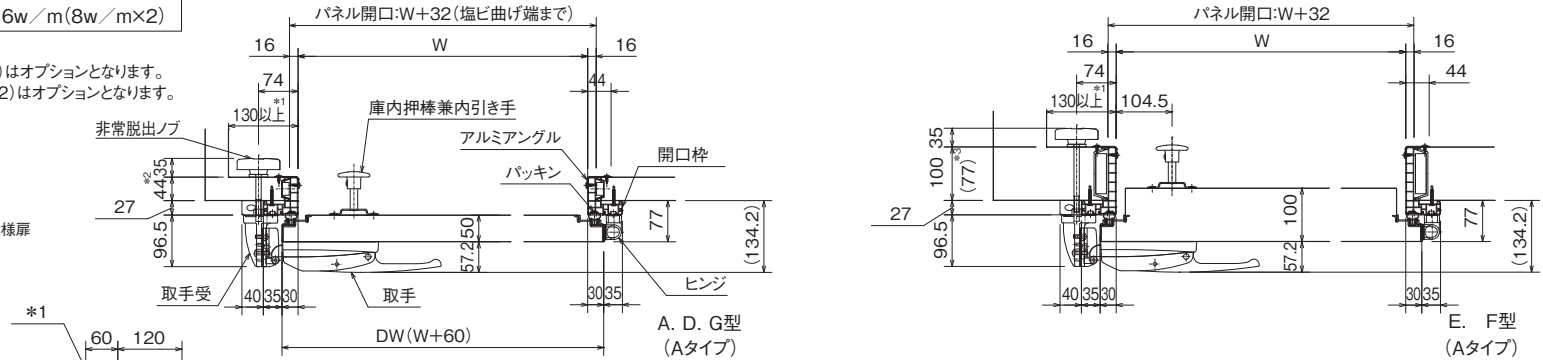
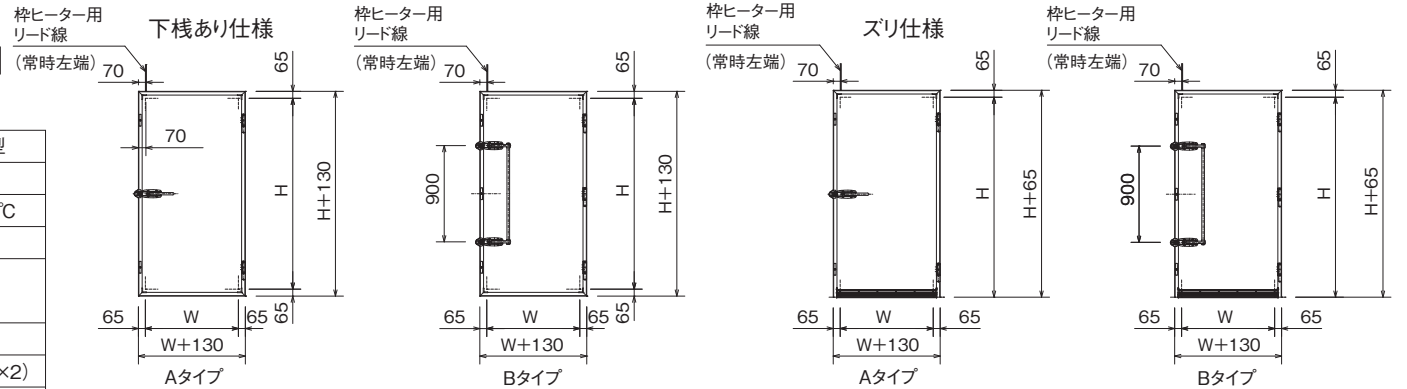
全て 非常脱出装置付です  
A型、D型、G型用扉の開口枠用結露防止ヒーター(8w/m)はオプションとなります。  
A型、D型、G型用扉のズリゴム結露防止ヒーター(8w/m×2)はオプションとなります。

## 2.製作範囲(開口寸法)

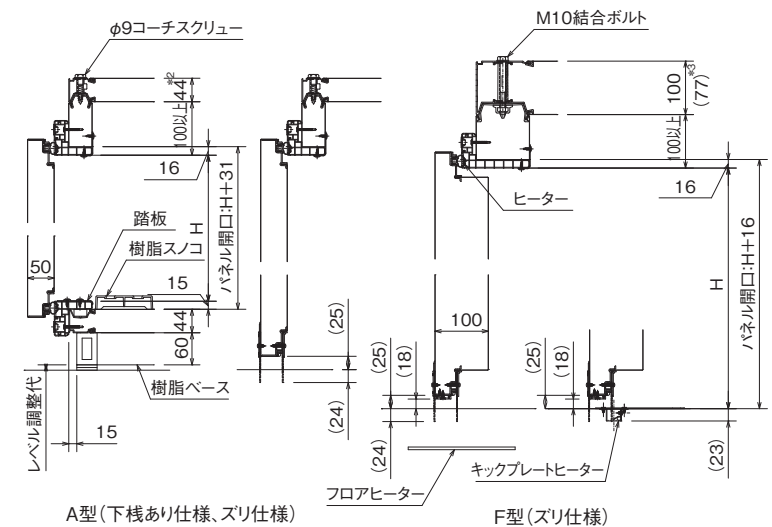
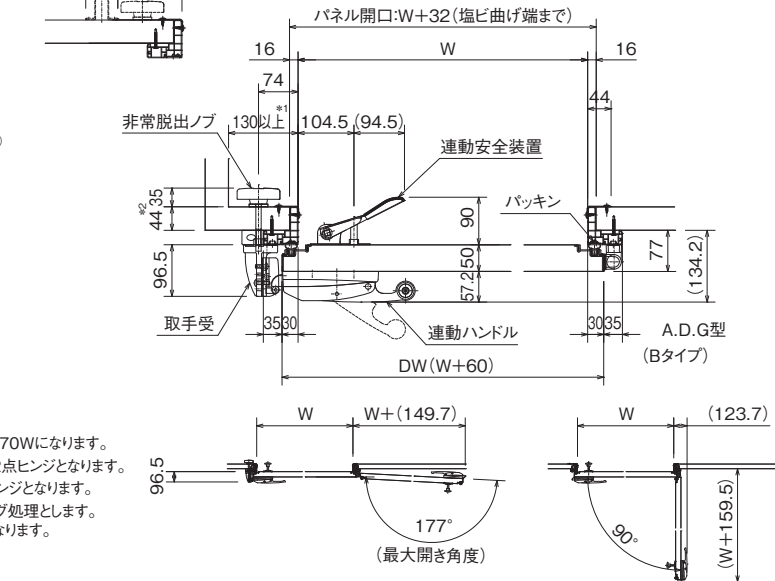


### 注記

1. 開口幅900Wの場合のみ、A.D.G.E.F型共、実開口幅は870Wになります。
2. Aタイプ(H≦2000(ズリ2055))の金物は標準ハンドル+2点ヒンジとなります。
3. Bタイプ(H>2000(ズリ2055))では連動ハンドル+3点ヒンジとなります。
4. 開口枠の庫内側・庫内側とパネル継目部には全てコーキング処理とします。
5. ズリゴムヒーター用リード線の取出し位置は常時ヒンジ側となります。



- \*1 壁高さが3100mmを超えるものは180以上必要
- \*2 D型:50、G型:62
- \*3 E型の時



# 冷凍片開き扉 (扉厚127mm仕様)

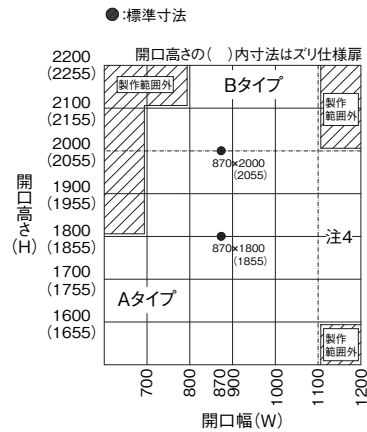
[Ver.NO.RJ03、連動ハンドル仕様:RL03]

## 1. 基本仕様

対応型式	C型
扉厚	127mm
最低使用温度	-35℃
表面材	カラーアルミ、カラー銅板、ステンレス
入口枠	PVC開口枠+SUSアングル
扉下枠	立ち上がり 15mm / スリ
枠ヒーター	16w/m(8w/m×2)
スリゴムヒーター	16w/m(8w/m×2)

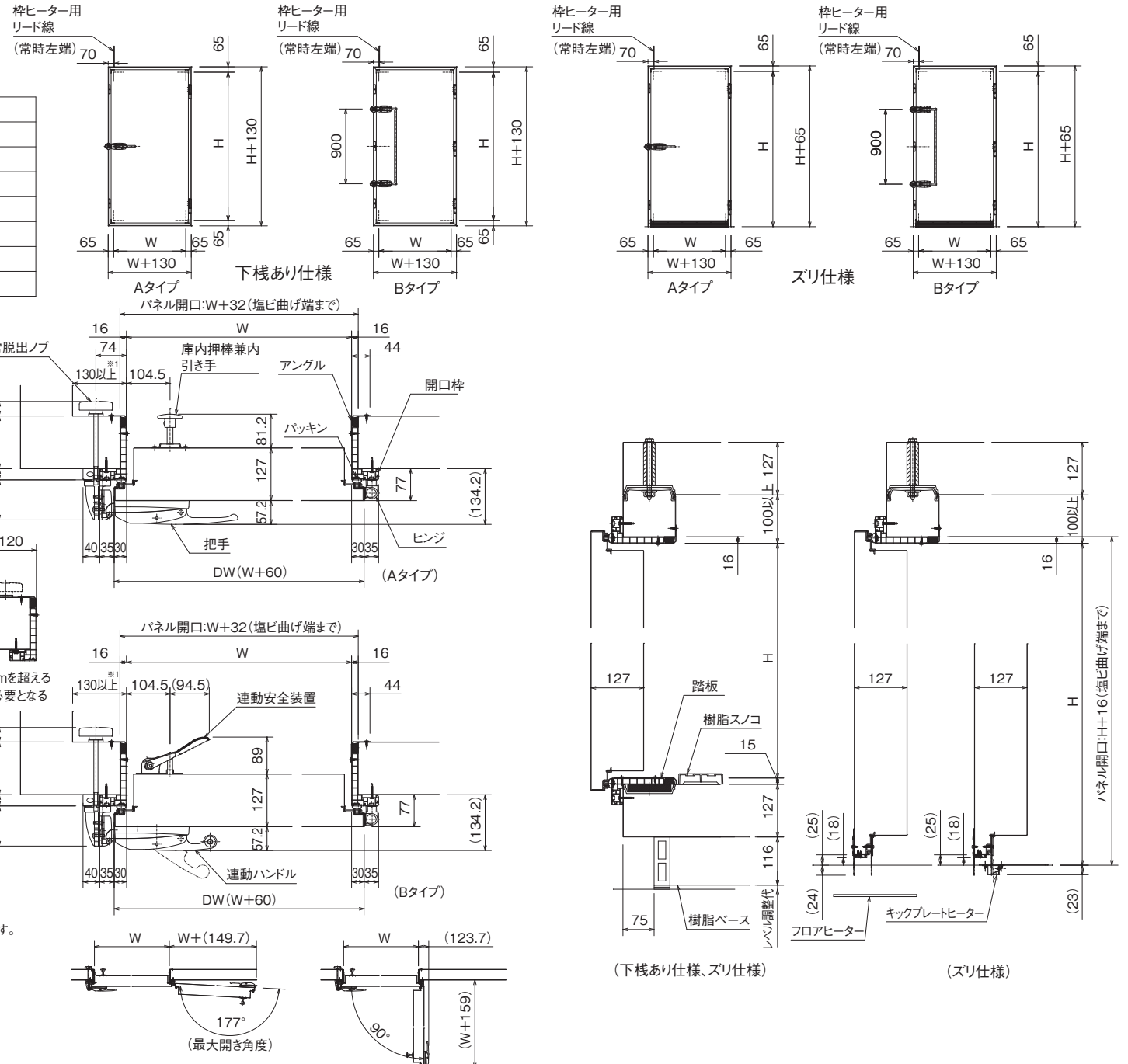
全て 非常脱出装置付です

## 2. 製作範囲 (開口寸法)



### 注記

1. 開口幅900Wの場合のみ、実開口幅は870Wになります。
2. Aタイプ(H≤2000(スリ2055))の金物は標準ハンドル+2点ヒンジとなります。
3. Bタイプ(H>2000(スリ2055))では連動ハンドル+3点ヒンジとなります。
4. W>1100では扉重量が増加するもの(腰板、埋込み物等)の取付けを不可とします。
5. 開口枠の庫外側・庫内側とパネル継目部には全てコーキング処理とします。
6. スリゴムヒーター用リード線の取だし位置は常時ヒンジ側となります。



特記事項

パネル式冷凍冷蔵庫

品名 冷凍片開き扉 (扉厚127mm仕様)  
[シリウスドア]

縮尺 free

ガリレイパネルクリエイト株式会社

図面番号

12



# 片開き扉 (クローザー付き)

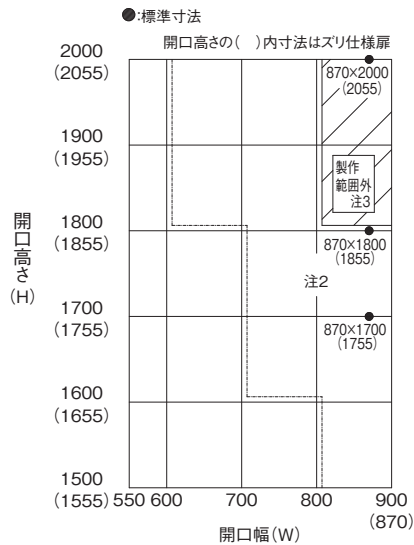
[Ver.NO.AN04 (冷蔵扉)、FN04 (冷凍扉)]

## 1. 基本仕様

対応型式	A型	D型	G型	E型	F型
扉厚	50mm			100mm	
最低使用温度	-5°C	-10°C	-20°C	-35°C	
表面材	カラーアルミ、カラー鋼板、ステンレス				
入口枠	PVC開口枠+アルミアングル(A型、D型、F型) PVC開口枠+SUSアングル(G型、E型)				
扉下枠	立ち上がり 15mm / スリ				
枠ヒーター	-			16w/m (8w/m×2)	
スリゴムヒーター	-			16w/m (8w/m×2)	

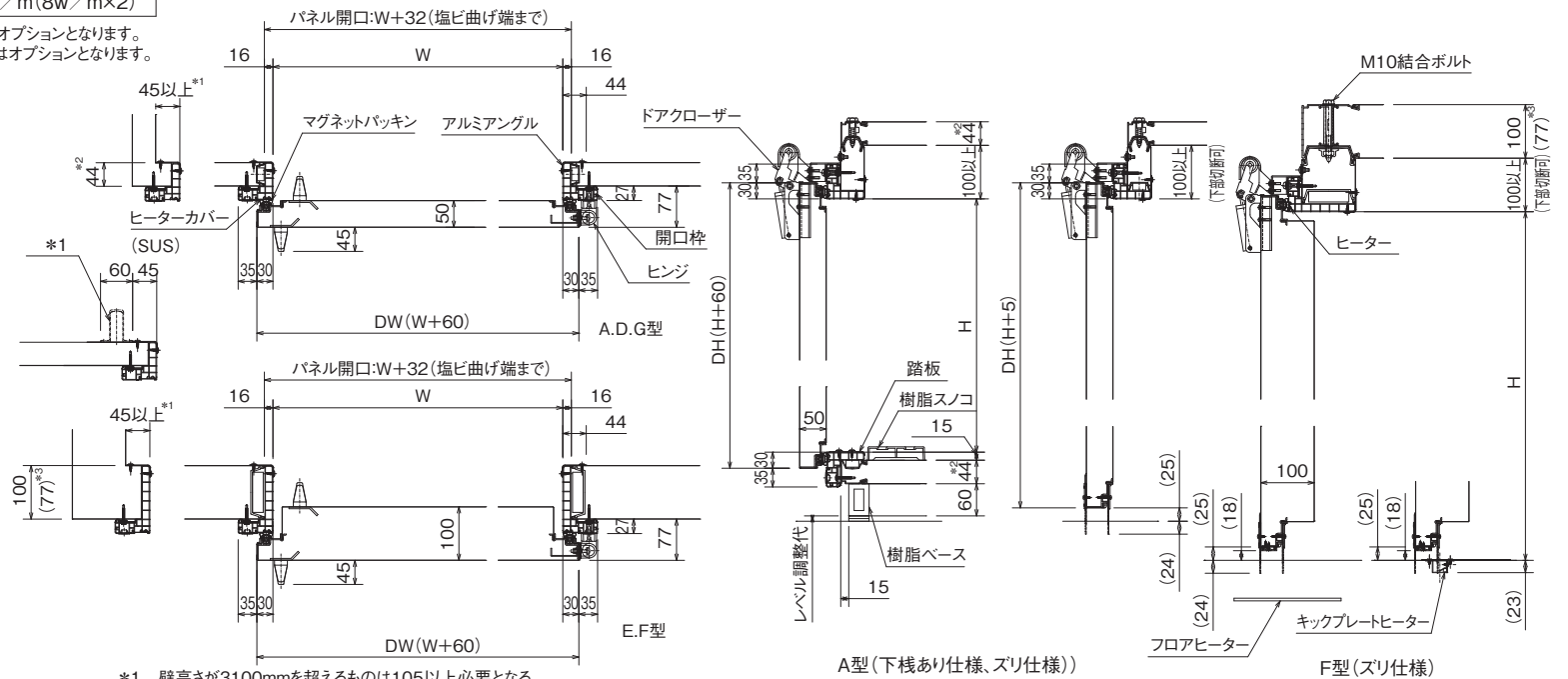
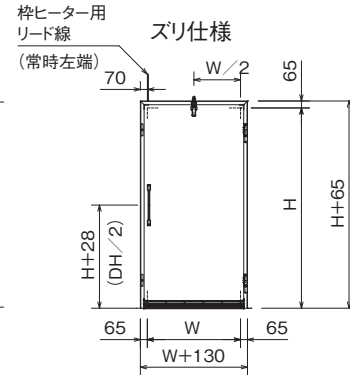
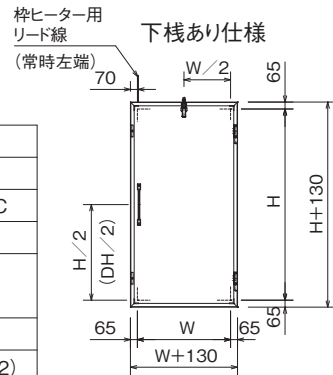
A型、D型、G型用扉の開口枠用結露防止ヒーター(8w/m)はオプションとなります。  
A型、D型、G型用扉のスリゴム結露防止ヒーター(8w/m×2)はオプションとなります。

## 2. 製作範囲 (開口寸法)

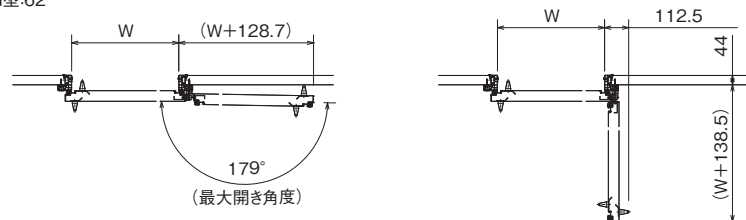


### 注記

- 開口幅900Wの場合のみ、A.D.G.E.F型共、実開口幅は870Wになります。
- 扉重量が増加するもの(腰板、埋込み物等)の取付けを不可とします。
- 表面材がステンレスの場合は製作範囲外とする。(表面材がカラーアルミ、カラー鋼板の場合は製作範囲内とする。)
- スリゴムヒーター用リード線の取出し位置は常時ヒンジ側となります。



- \*1 壁高さが3100mmを超えるものは105以上必要となる  
\*2 D型:50、G型:62  
\*3 E型の時



# 冷蔵両開き扉 (ズリ・4方枠仕様) [Ver.NO.AM08 (連動ハンドル仕様も同じNO.)]

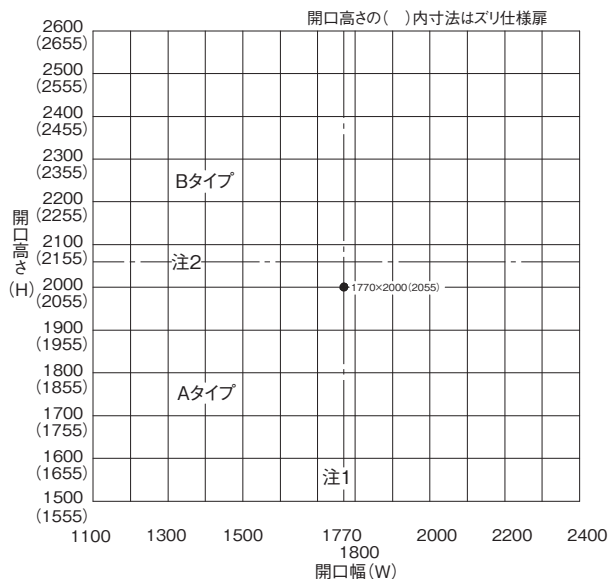
## 1. 基本仕様

対応型式	A型	D型	G型
扉厚	50mm		
最低使用温度	±0°C		
表面材	カラーアルミ、カラー鋼板、ステンレス		
入口枠	PVC開口枠+アルミアングル(A型、D型) PVC開口枠+SUSアングル(G型)		
扉下枠	立ち上がり 15mm / スリ		
枠ヒーター	-		
スリゴムヒーター	-		

全て 非常脱出装置付です。  
開口枠用結露防止ヒーター(8W/m)はオプションとなります。  
スリゴム結露防止ヒーター(8w/m×2)はオプションとなります。

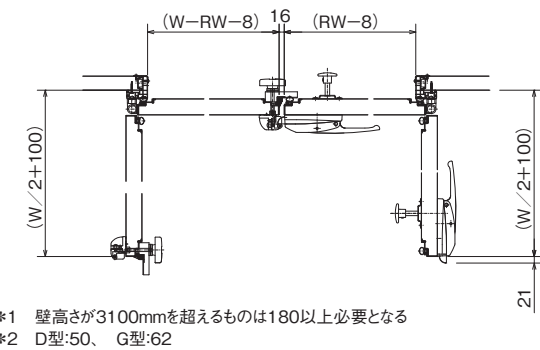
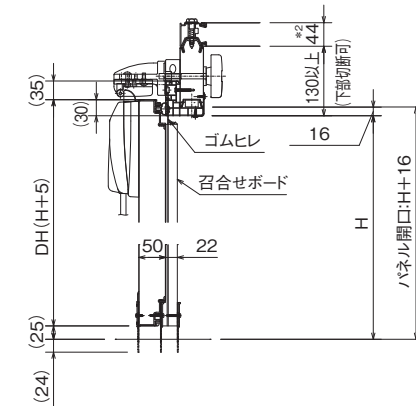
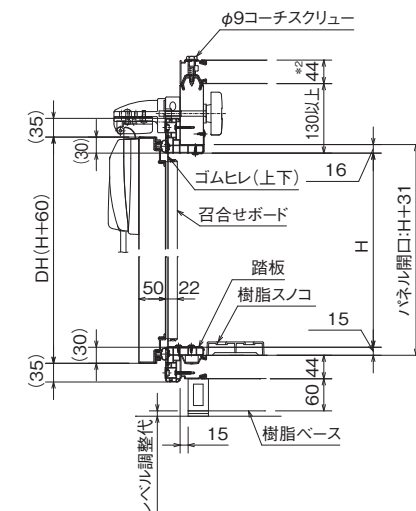
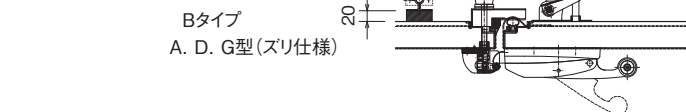
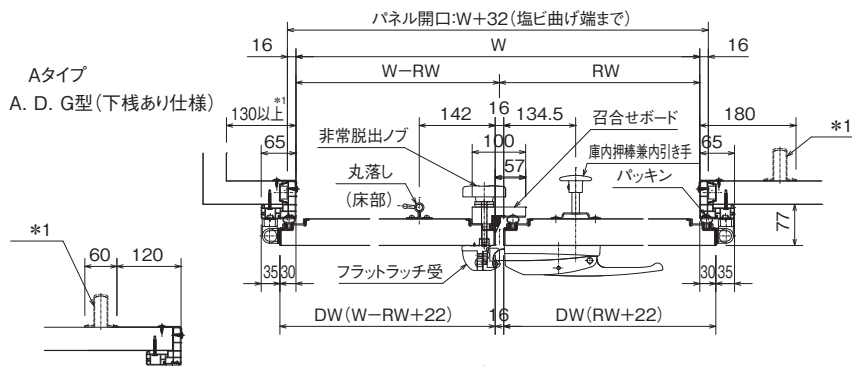
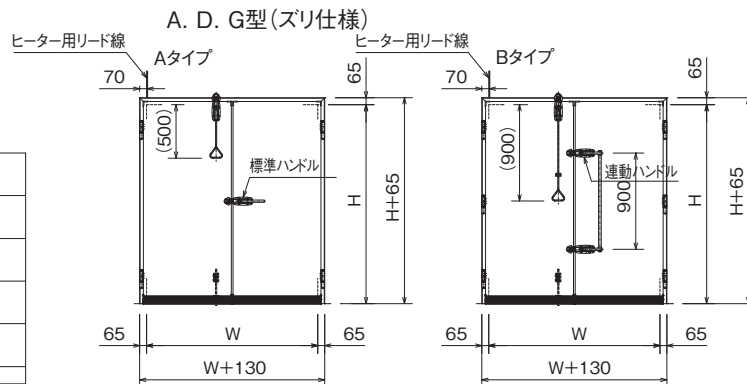
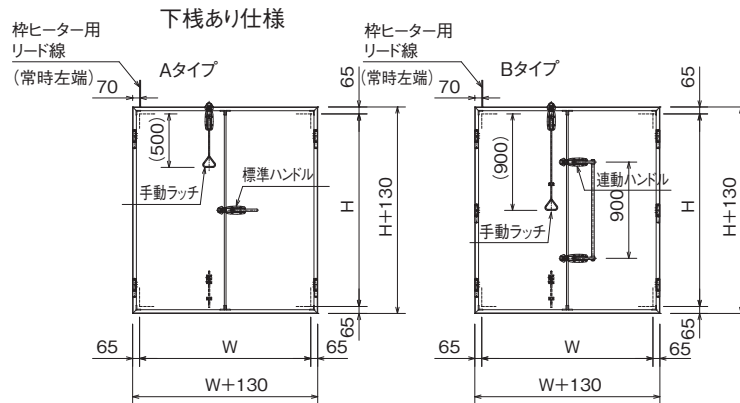
## 2. 製作範囲 (開口寸法)

●標準寸法



注記

- 開口幅1800Wの場合のみ、A.D.G型共、実開口幅は1770Wとなります。
- Aタイプ(H≤2000(ズリ2055))の金物は標準ハンドル+2点ヒンジとなり、Bタイプ(H>2000(ズリ2055))では連動ハンドル+3点ヒンジとなります。
- 手動ラッチ長さLは、(下枠有り)H≤2100→500mm、2100<H→900mm (ズリ仕様)H≤2300→500mm、2300<H→900mmです。
- 開口枠の庫外側・庫内側とパネル継目部には全てコーキング処理とします。
- スリゴムヒーター用リード線の取出し位置は常時ヒンジ側となります。



\*1 壁高さが3100mmを超えるものは180以上必要となる  
\*2 D型:50、G型:62

特記事項

# 冷蔵・冷凍小扉

[Ver.NO.AK06(冷蔵小扉)、FK06(冷凍小扉)]

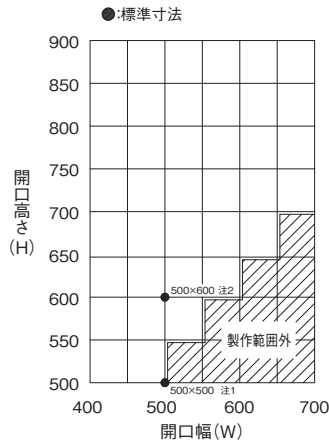
## 1. 基本仕様

対応型式	A型	D型	G型	E型	F型
扉厚	50mm			100mm	
最低使用温度	-5℃	-10℃	-20℃	-35℃	
表面材	カラーアルミ、カラー鋼板、ステンレス				
入口枠	PVC開口枠+アルミアングル(A型、D型、F型) PVC開口枠+SUSアングル(G型、E型)				
扉下枠	立ち上がり：任意寸法				
枠ヒーター	-			16W/m(8W/m×2)	

全て 非常脱出装置付です。

A型、D型、G型用扉の開口枠用結露防止ヒーター(8W/m)はオプションとなります。

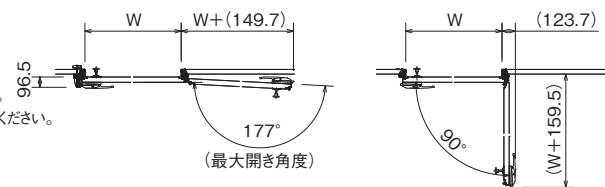
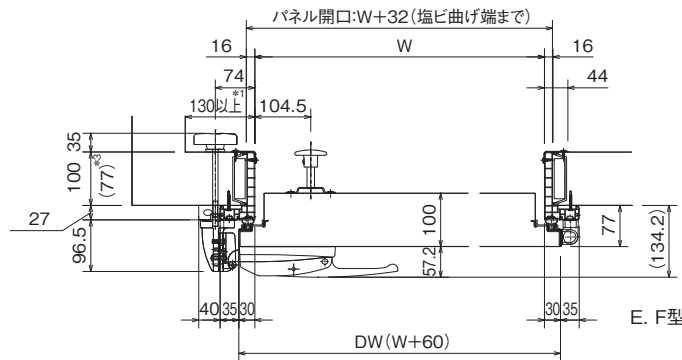
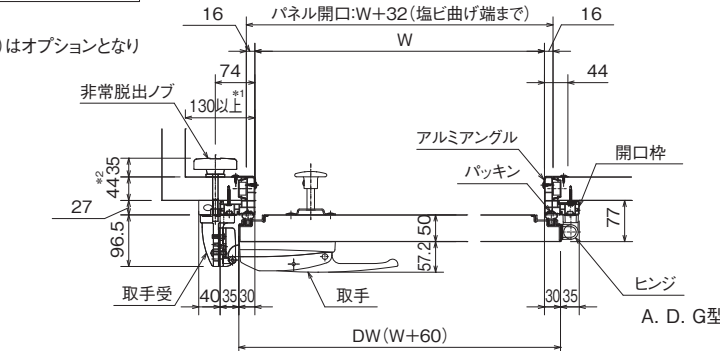
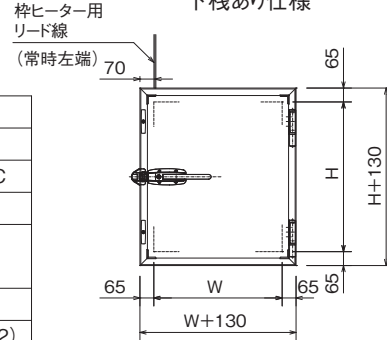
## 2. 製作範囲(開口寸法)



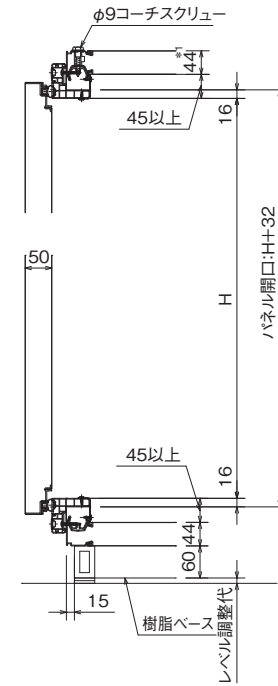
### 注記

- 「500W×500H」は、天井点検窓標準寸法として設定しています。
- 「500W×600H」は、壁付け扉標準寸法として設定しています。
- 「非常脱出ノブ無し仕様」は、天井点検口用として設定しているため、嵌め殺しヒンジ仕様となります。壁付け扉として使用する場合は、通常扉(せり上がりヒンジ扉)と同じヒンジ向きに直してご使用ください。
- 開口枠の庫外側・庫内側とパネル継目部には全てコーキング処理とします。

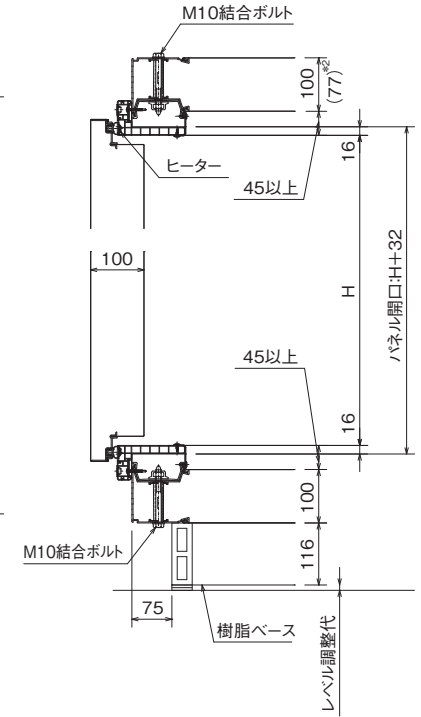
### 下枠あり仕様



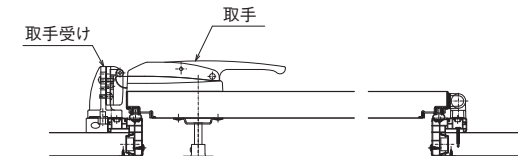
### A. D. G型



### E. F型



- \*1 D型:50、G型:62
- \*2 E型の時



A. D. G. E. F型

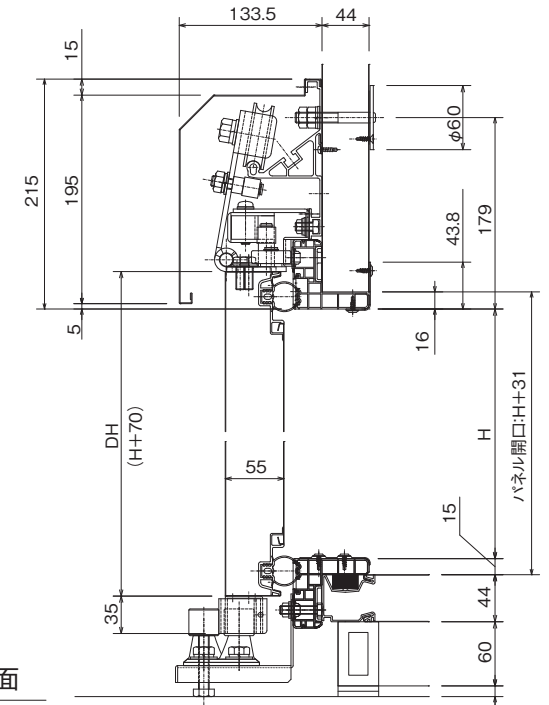
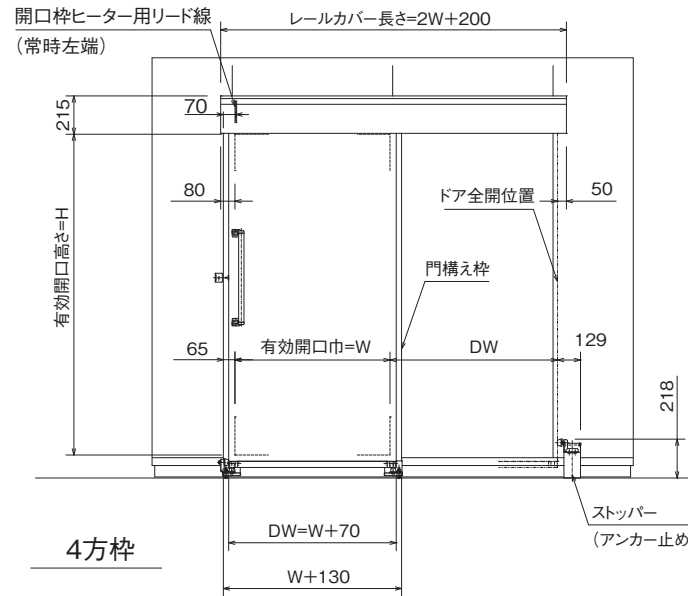
※ 非常脱出ノブ無し仕様(オプション)注3

# 冷蔵片引きスライド扉(4方枠仕様) 手動式 [Ver.No.AS35]

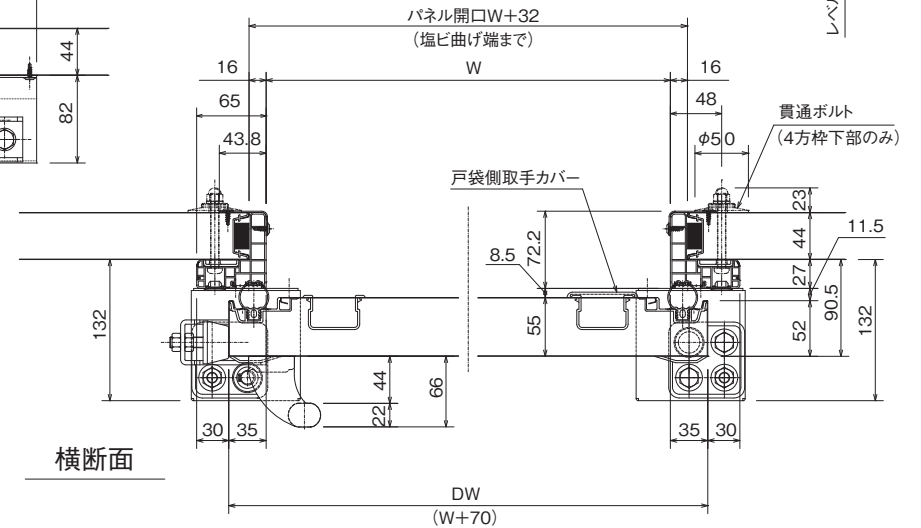
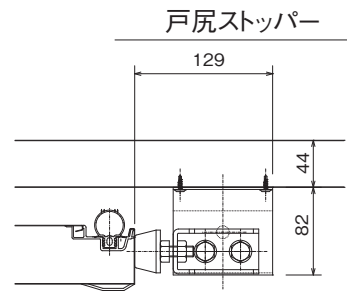
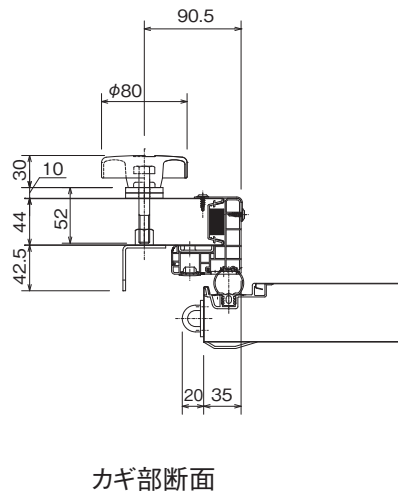
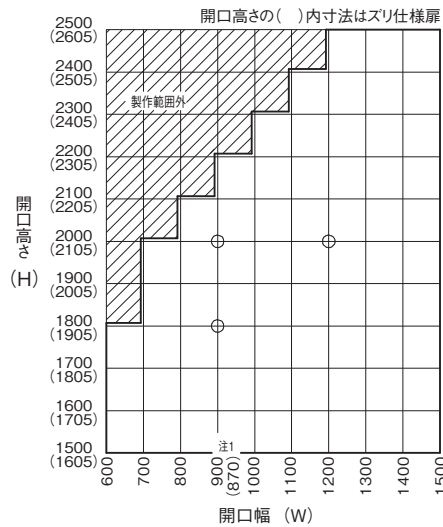
## 1. 基本仕様

対応型式	A型	D型	G型
扉厚	55mm		
最低使用温度	-5℃	-10℃	
表面材	カラーアルミ、カラー鋼板、ステンレス		
入口枠	PVC開口枠+アルミアングル(A型、D型) PVC開口枠+SUSアングル(G型)		
扉下枠	立ち上がり 15mm		
ヒーター	-		
開閉方法	手動式		

施錠金具(非常脱出装置付き)は標準装備です。  
開口枠用結露防止ヒーター(8W/m)はオプションとなります。



## 2. 製作範囲(開口寸法)



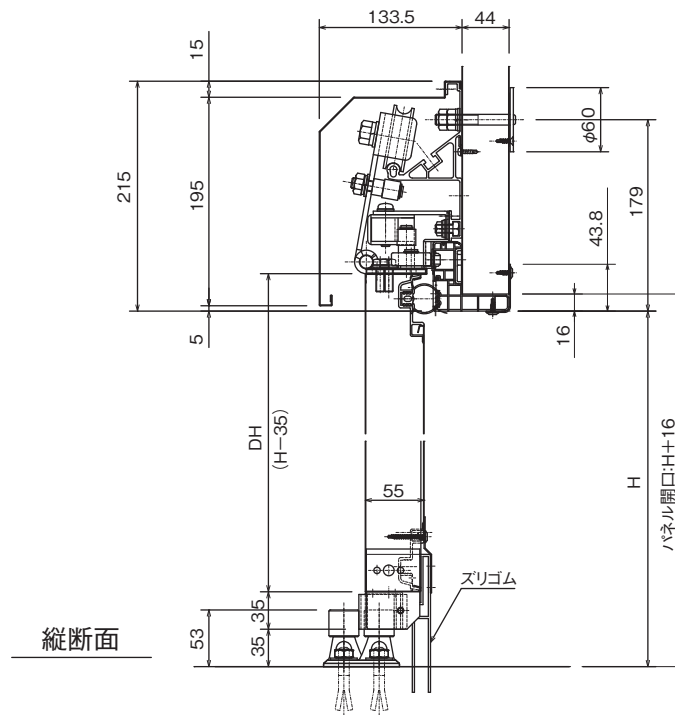
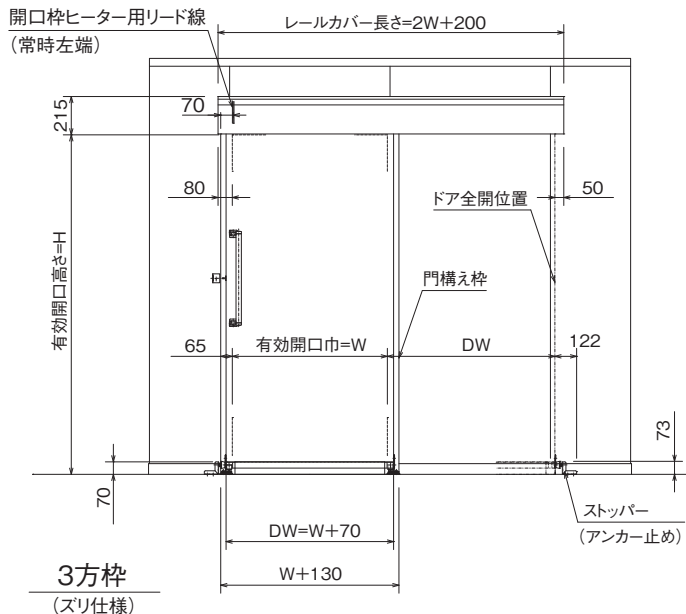
注1. 900Wの実開口巾は870Wとなります。  
注2. ○印は「標準サイズ」を示します。  
注3. 1700H未満はマンドアとしては不向きですので、極力避けて下さい。

# 冷蔵片引きスライド扉(ズリ仕様) 手動式 [Ver.No.AS35]

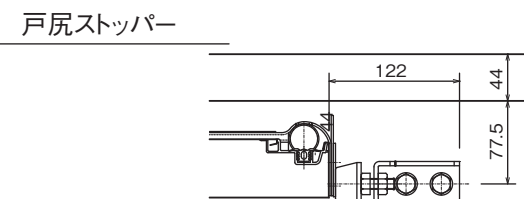
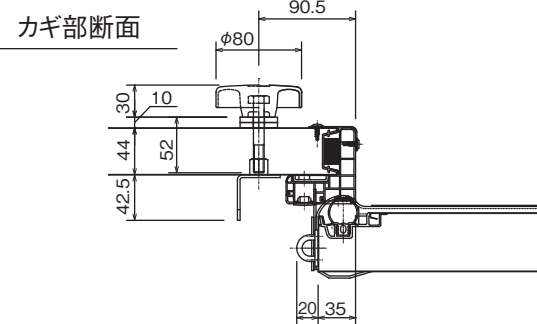
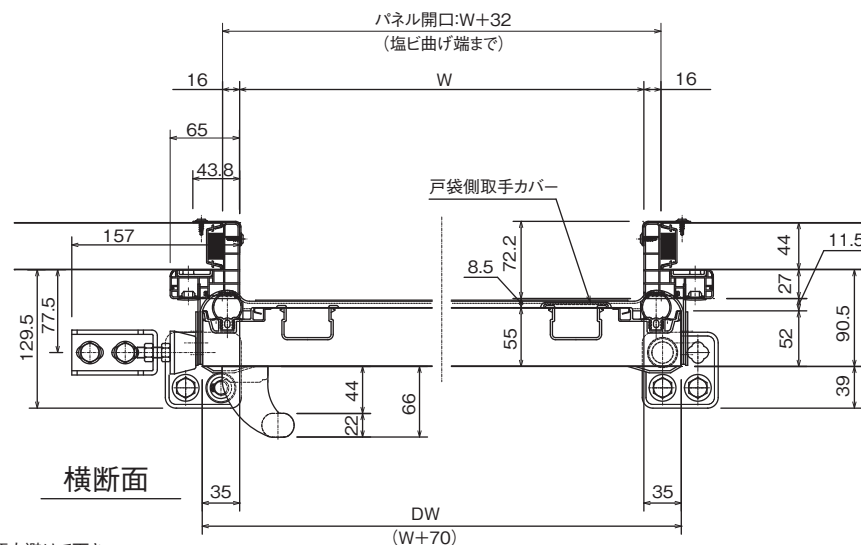
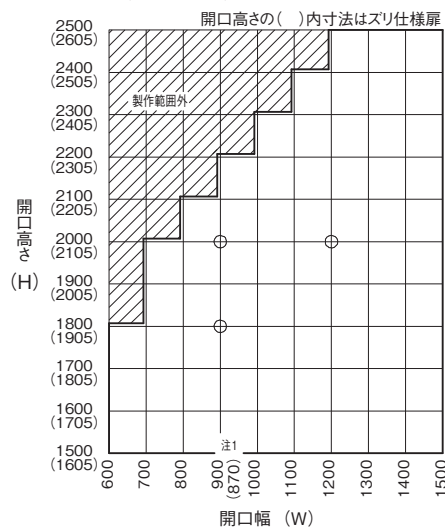
## 1.基本仕様

対応型式	A型	D型	G型
扉厚	55mm		
最低使用温度	-5℃	-10℃	
表面材	カラーアルミ、カラー鋼板、ステンレス		
入口枠	PVC開口枠+アルミアングル(A型、D型) PVC開口枠+SUSアングル(G型)		
扉下枠	ズリ		
ヒーター	-		
開閉方法	手動式		

施錠金具(非常脱出装置付き)は標準装備です。  
開口枠用結露防止ヒーター(8W/m)はオプションとなります。



## 2.製作範囲(開口寸法)



注1. 900Wの実開口巾は870Wとなります。  
注2. ○印は「標準サイズ」を示します。  
注3. 1700H未満はマンドアとしては不向きですので、極力避けて下さい。

特記事項

パネル式冷凍冷蔵庫

品名 冷蔵片引きスライド扉(ズリ仕様) 手動式  
[シリウススライドドア]

縮尺  
-

ガリレイパネルクリエイト株式会社

図面番号

17

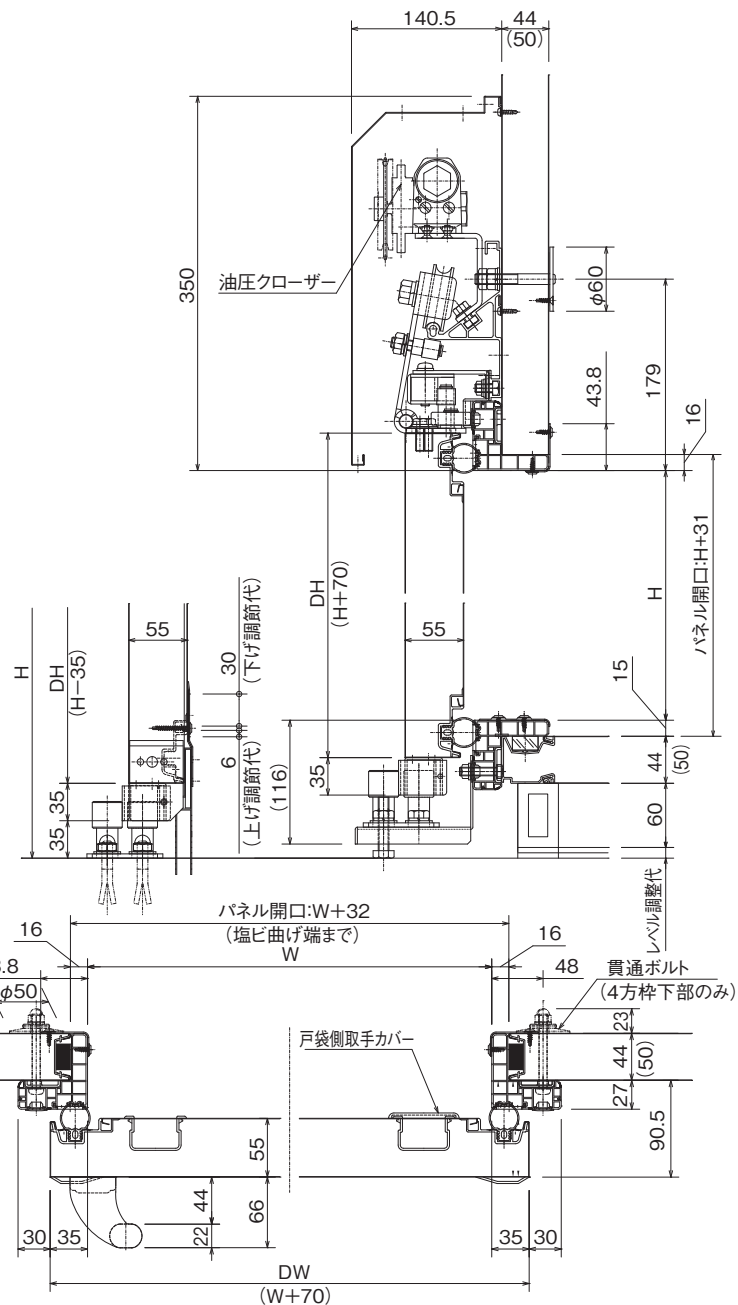
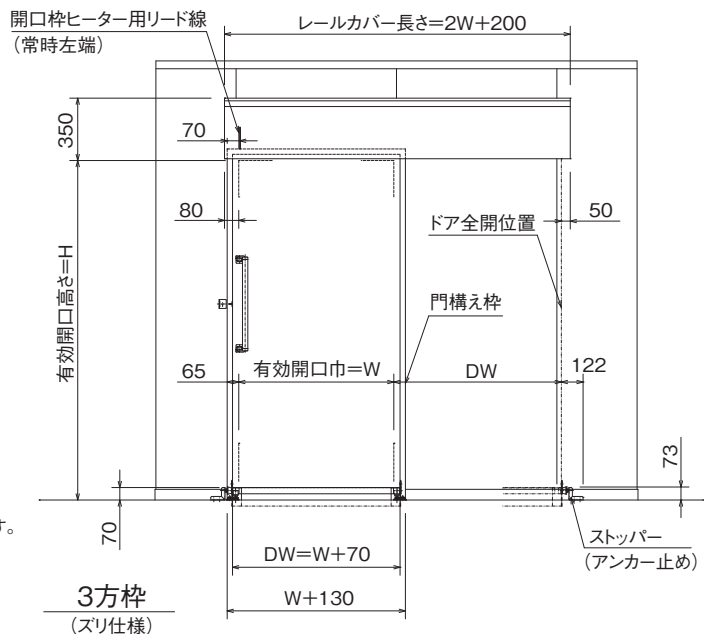
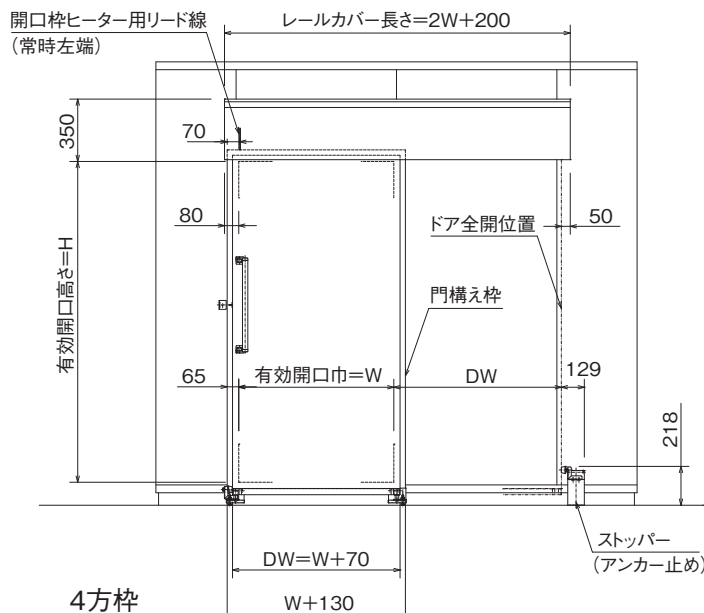
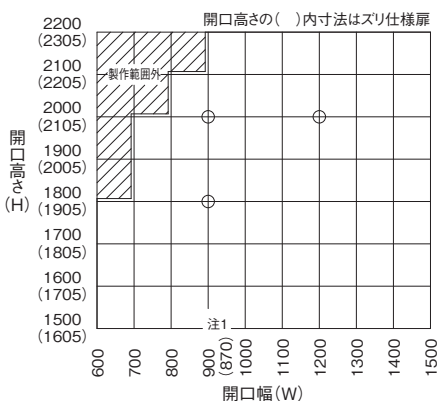
# 冷蔵片引きスライド扉(ズリ・4方枠仕様)自閉式 [Ver.No.AS36]

## 1. 基本仕様

対応型式	A型	D型
扉厚	55mm	
最低使用温度	±0°C	
表面材	カラーアルミ、カラー鋼板、ステンレス	
入口枠	PVC開口枠+アルミアングル	
扉下枠	立ち上がり 15mm	ズリ
ヒーター	-	
開閉方式	自閉式	

施錠金具(非常脱出装置付き)は標準装備です。  
開口枠用結露防止ヒーター(8W/m)はオプションとなります。

## 2. 製作範囲(開口寸法)





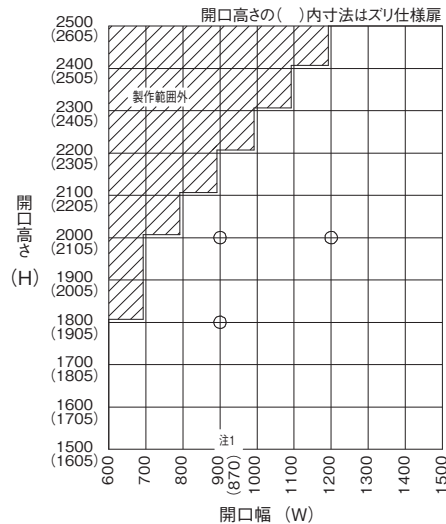
# 冷蔵片引きスライド扉(ズリ・4方枠仕様) 電動式 [Ver.No.AS35]

## 1.基本仕様

対応型式	A型	D型	G型
扉厚	55mm		
最低使用温度	-5℃	-10℃	
表面材	カラーアルミ、カラー銅板、ステンレス		
入口枠	PVC開口枠+アルミアングル(A型、D型) PVC開口枠+SUSアングル(G型)		
扉下枠	立ち上がり 15mm / ズリ		
ヒーター	-		
開閉方法	電動式(AC100V max.150W)		

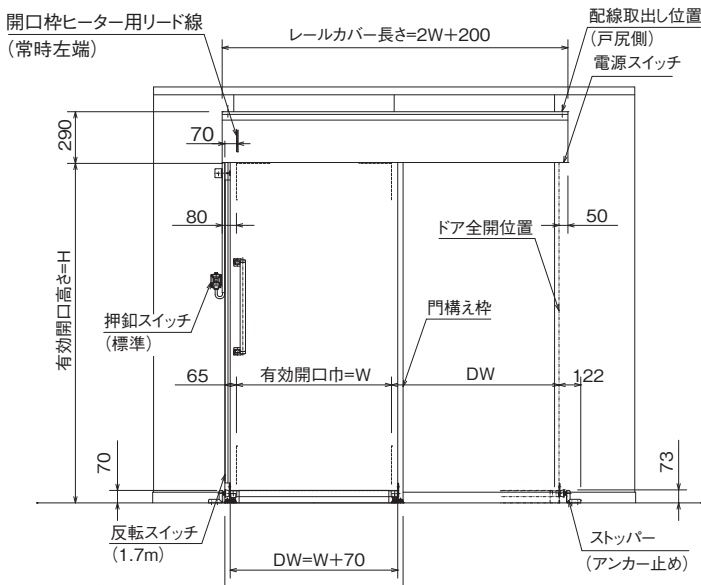
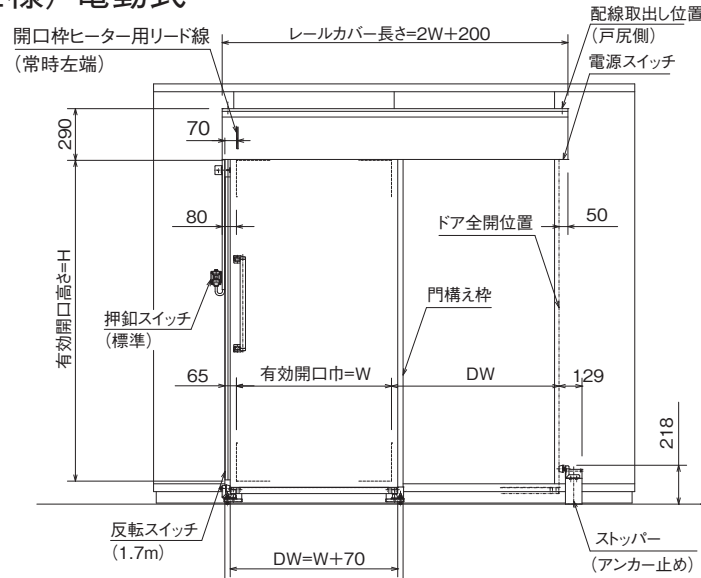
施錠金具(非常脱出装置付き)は標準装備です。但し、施錠時は電源を切ってください。  
標準は「押釦スイッチ」です。他のスイッチへの変更はオプションとなります。  
開口枠用結露防止ヒーター(8W/m)はオプションとなります。

## 2.製作範囲(開口寸法)

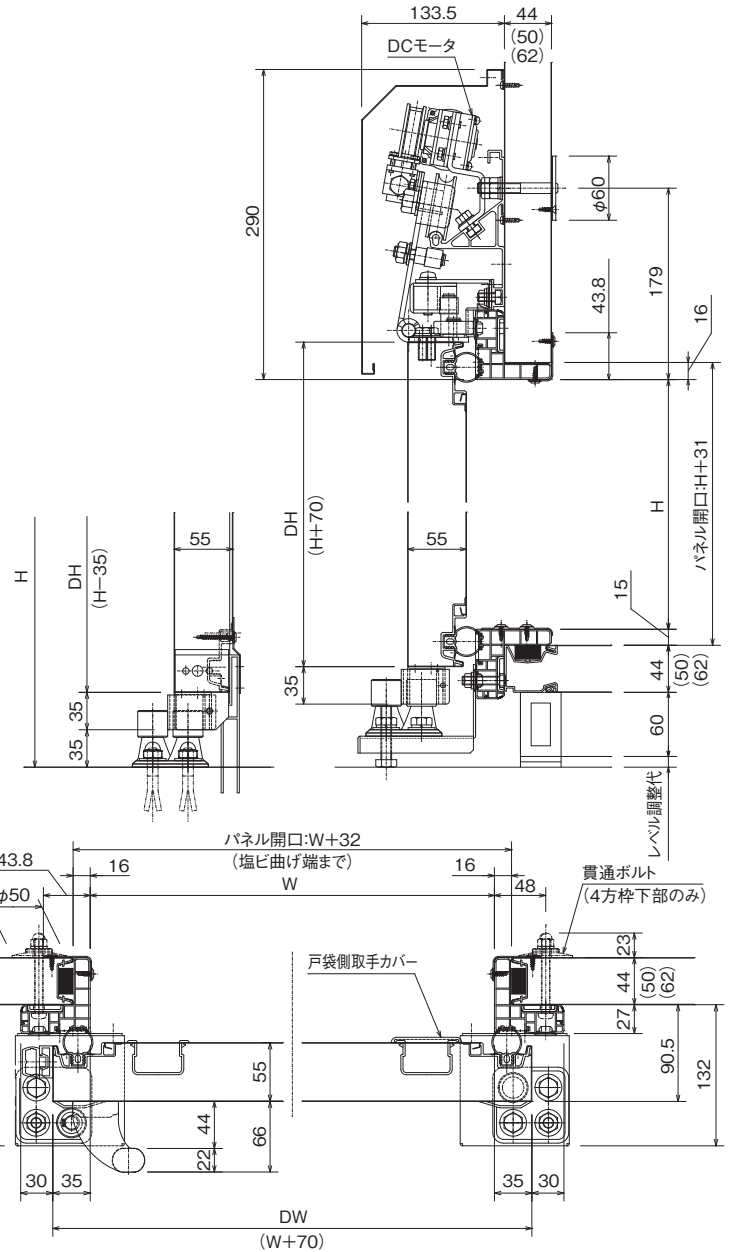


- 注1. 900Wの実開口巾は870Wとなります。  
注2. ○印は「標準サイズ」を示します。  
注3. 1700H未満はマンドアとしては不向きですので、極力避けて下さい。

注) パネル継目部には全てシリコンシーリング材塗布



3方枠  
(ズリ仕様)



断面図は施錠金具を省略しています。

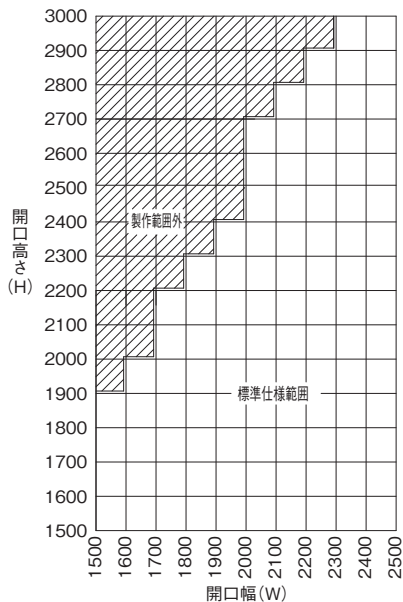
# 冷蔵両引きスライド扉(ズリ仕様) 手動式 [Ver.No.AW31]

## 1. 基本仕様

対応型式	A型	D型	G型
扉厚	50mm		
最低使用温度	-5℃		-10℃
表面材	カラーアルミ、カラー鋼板、ステンレス		
入口枠	PVC開口枠+アルミアングル		
扉下枠	ズリ		
ヒーター	召し合わせヒーター：8W/m(オプション) 開口枠ヒーター：8W/m×2(オプション) ズリヒーター：13W/m(オプション)		

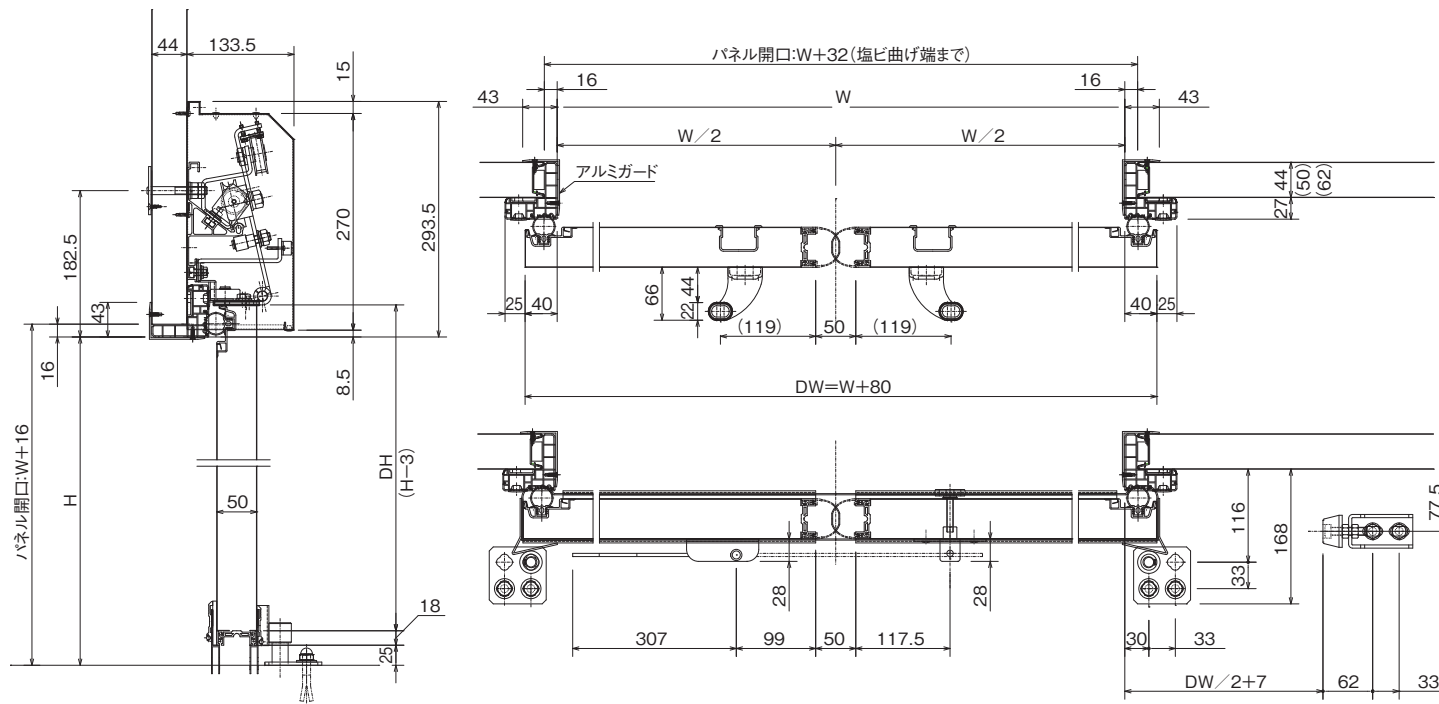
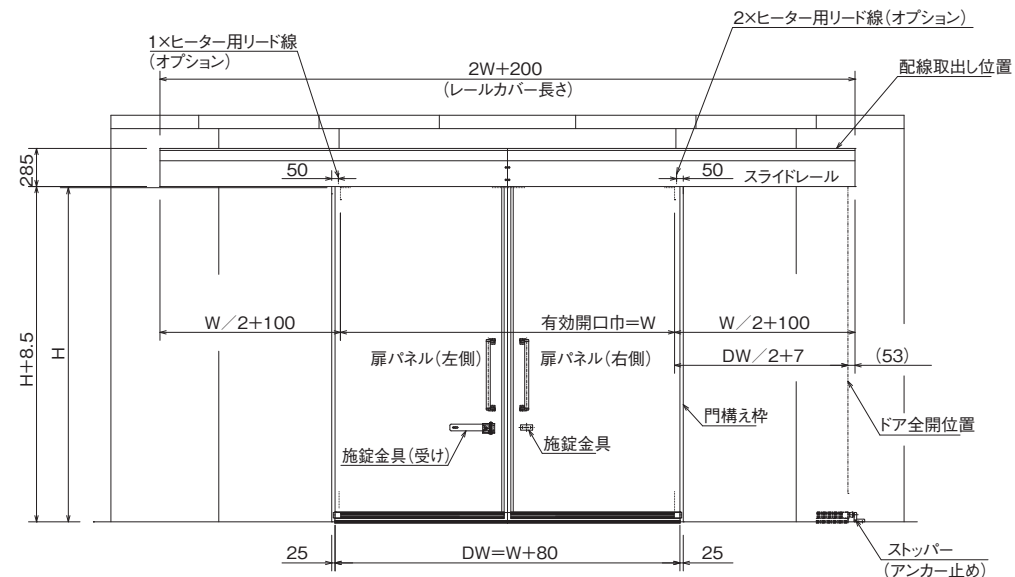
施錠金具(非常脱出装置付き)は標準装備です。  
0℃以下で使用される時はヒーターを装着してください。

## 2. 製作範囲(開口寸法)



注1. 1700H未満はマンドアとしては不向きですので、極力避けてください。

注)パネル継目部には全てシリコンシーリング材塗布



特記事項



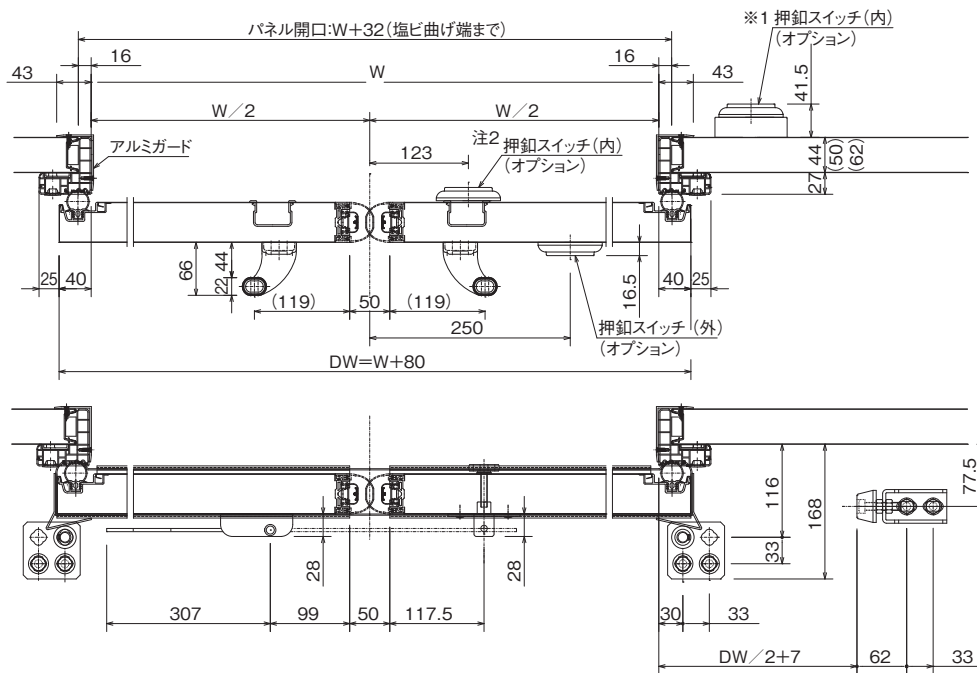
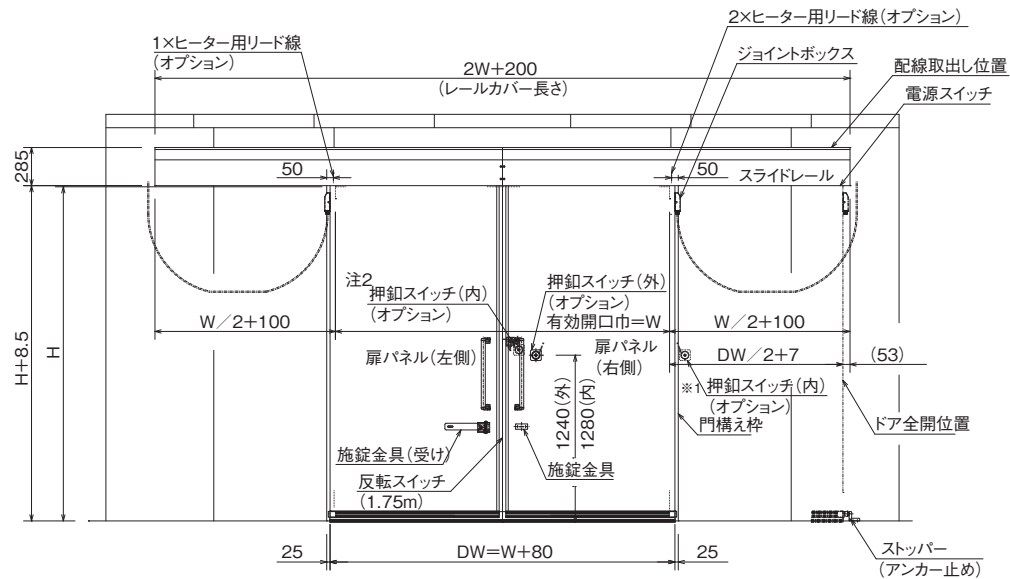
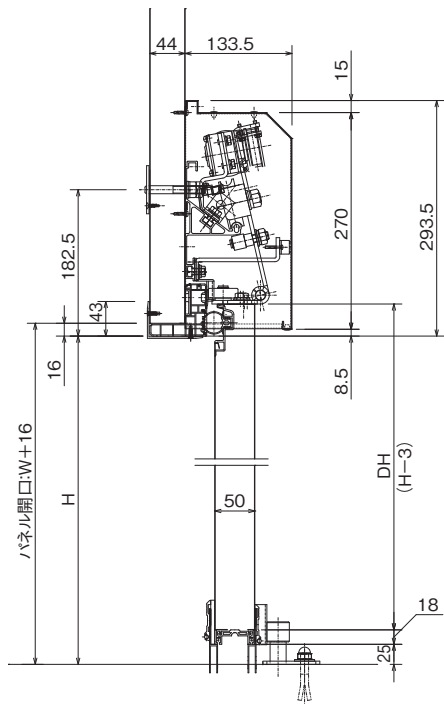
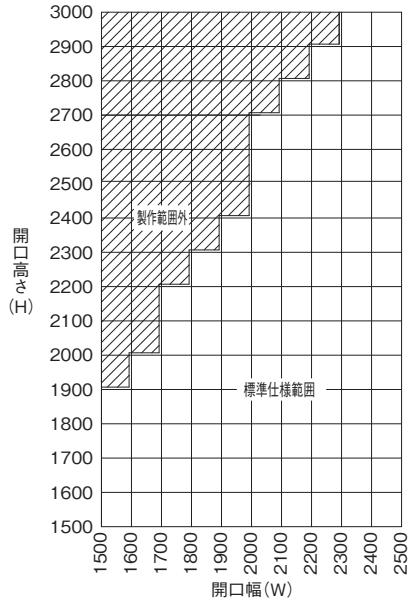
# 冷蔵両引きスライド扉(ズリ仕様) 電動式 [Ver.No.AW31]

## 1.基本仕様

対応型式	A型	D型	G型
扉厚	50mm		
最低使用温度	-5℃		-10℃
表面材	カラーアルミ、カラー鋼板、ステンレス		
入口枠	PVC開口枠+アルミアングル		
扉下枠	ズリ		
ヒーター	召し合わせヒーター：8W/m 開口枠ヒーター：8W/m×2(オプション) ズリヒーター：13W/m(オプション)		
開閉方式	電動式:100V(max300W)		

施錠金具(非常脱出装置付き)は標準装備です。  
 供給電源は100Vです。  
 駆動装置の最低使用温度は-5℃までとなります。また、結露・結氷が発生しないこと。  
 5℃以下で使用される場合は召し合わせヒーターを通电してください。  
 0℃以下で使用される場合はヒーターを装着してください。  
 ※1.設置位置はお客様とのお打合せにより決定します。

## 2.製作範囲(開口寸法)



注1. 1700H未満はマンドアとしては不向きですので、極力避けてください。  
 注2. 庫内側の押釦スイッチを扉側に取り付ける場合は、引き残し代を200以上確保してください。

注) パネル継目部には全てシリコンシーリング材塗布

特記事項

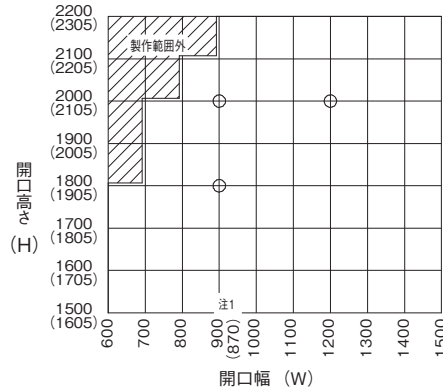
# 冷凍片引きスライド扉(ズリ・4方枠仕様) 手動式 [Ver.No.FS35]

## 1.基本仕様

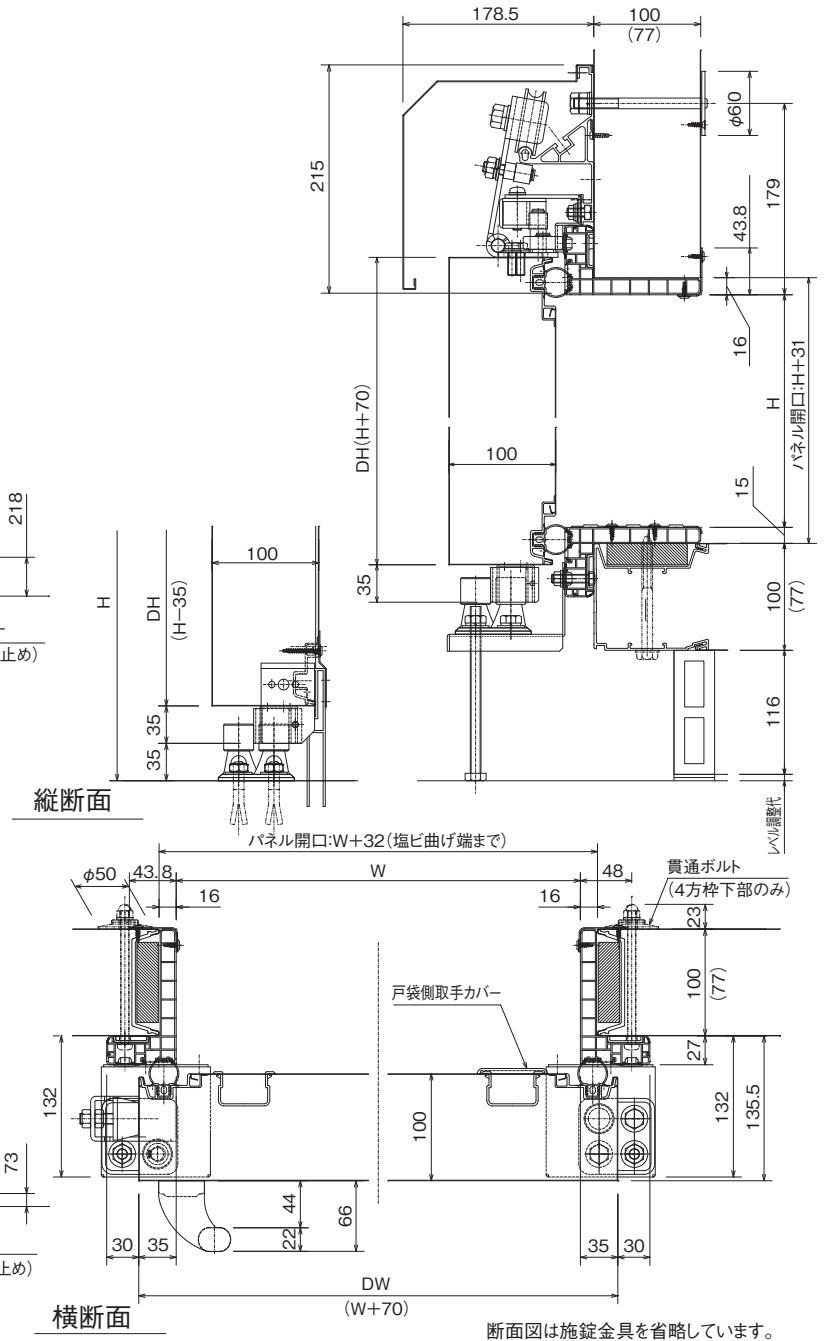
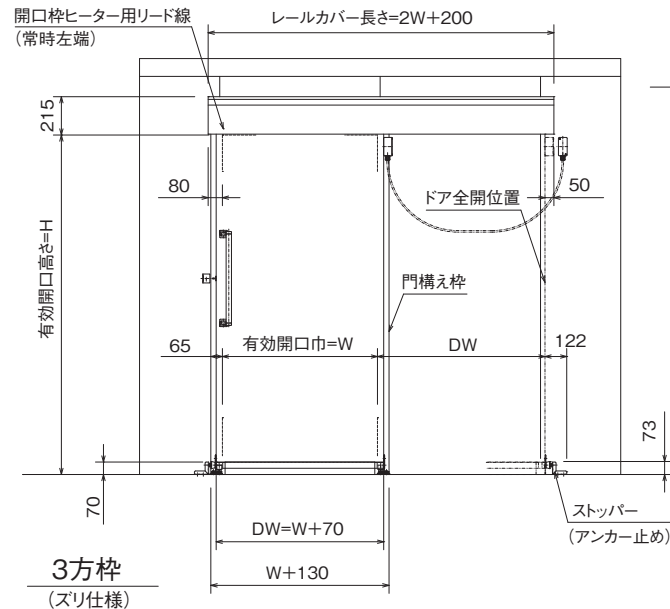
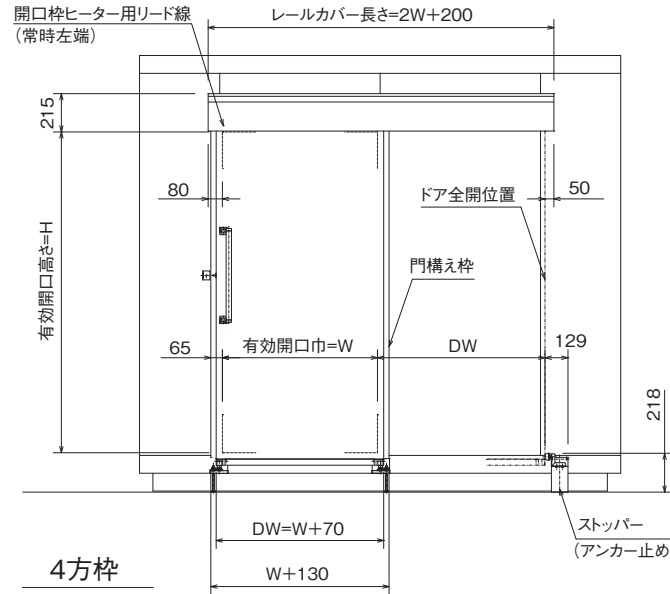
対応型式	E型	F型
扉厚	100mm	
最低使用温度	-20℃	-35℃
表面材	カラーアルミ、カラー鋼板、ステンレス	
入口枠	PVC開口枠+SUSアングル(E型) PVC開口枠+アルミアングル(F型)	
扉下枠	立ち上がり 15mm / スリ	
ヒーター	開口枠ヒーター: 8W/m×2 スリゴムヒーター: 8W/m×2	
開閉方法	手動式	

施錠金具(非常脱出装置付き)は標準装備です。  
3方枠の場合、フローアヒーターを必ず埋設して下さい。  
スリゴムヒーターは、3方枠の場合のみ装備されます。

## 2.製作範囲(開口寸法)



注1. 900Wの実開口巾は870Wとなります。  
注2. ○印は「標準サイズ」を示します。  
注3. 1700H未満はマンドアとしては不向きですので、極力避けて下さい。



特記事項

パネル式冷凍冷蔵庫

品名 冷凍片引きスライド扉(ズリ・4方枠仕様) 手動式  
[シリウススライドドア]

縮尺  
—

ガリレイパネルクリエイト株式会社

図面番号

22

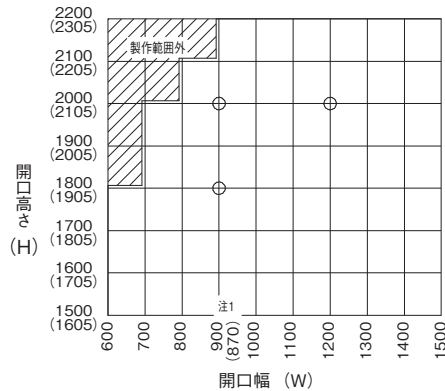
# 冷凍片引きスライド扉(ズリ・4方枠仕様) 電動式 [Ver.No.FS35]

## 1.基本仕様

対応型式	E型	F型
扉厚	100mm	
最低使用温度	-20℃	-35℃
表面材	カラーアルミ、カラー鋼板、ステンレス	
入口枠	PVC開口枠+SUSアングル(E型) PVC開口枠+アルミアングル(F型)	
扉下枠	立ち上がり 15mm / スリ	
ヒーター	開口枠ヒーター：8W/m×2 ズリゴムヒーター：8W/m×2	
開閉方法	電動式(AC100V max.150W)	

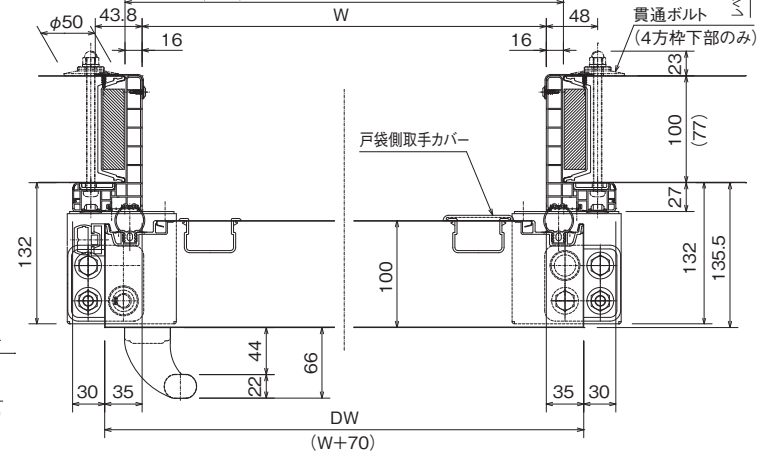
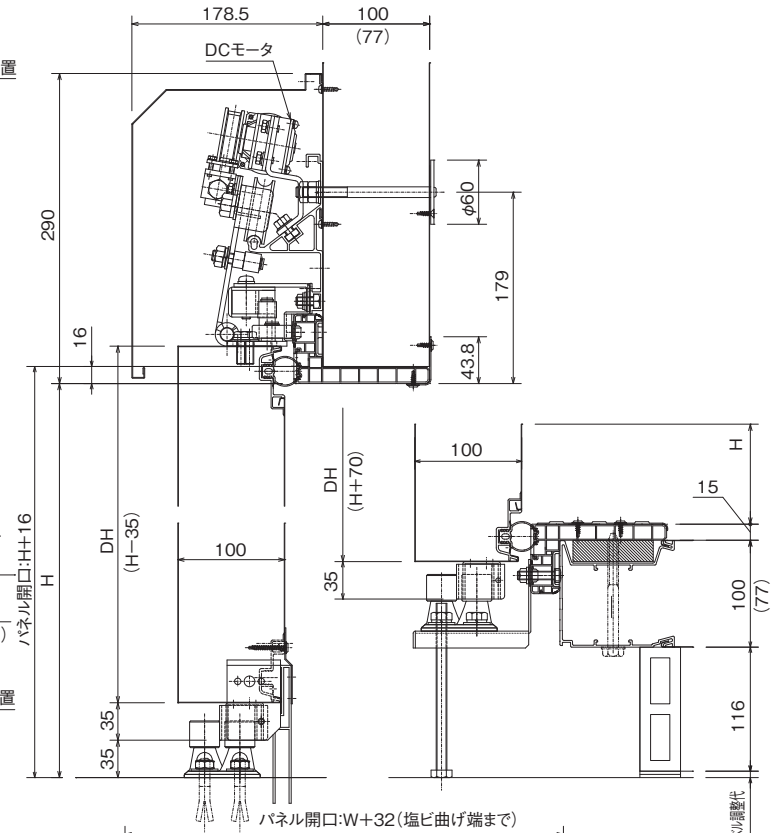
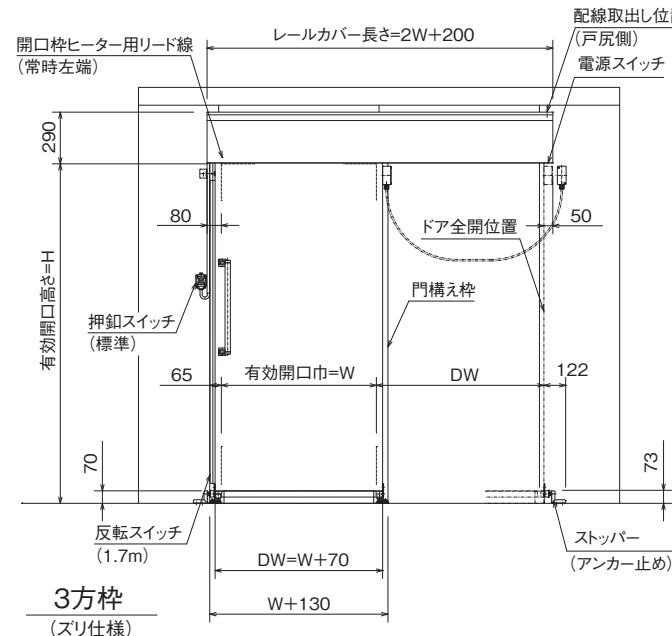
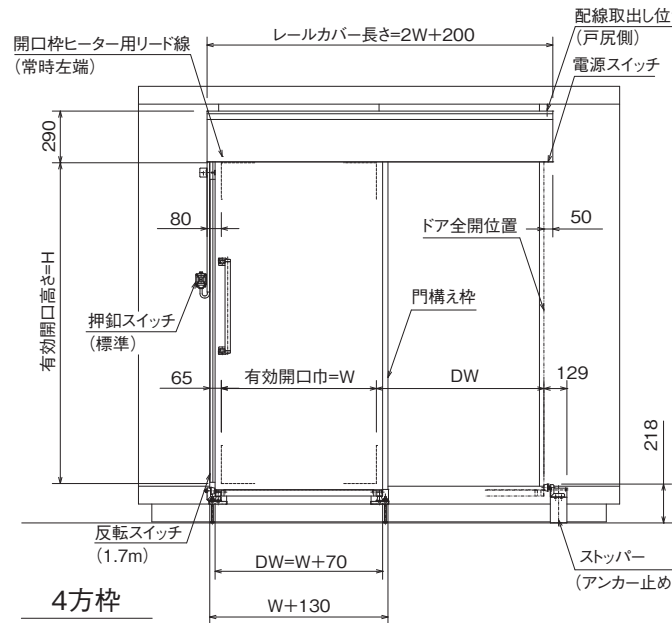
施錠金具(非常脱出装置付き)は標準装備です。但し、施錠時は電源を切って下さい。  
標準は「押釦スイッチ」です。他のスイッチへの変更はオプションとなります。  
3方枠の場合、フロアヒーターを必ず埋設して下さい。  
ズリゴムヒーターは、3方枠の場合のみ装備されます。

## 2.製作範囲(開口寸法)



- 注1. 900Wの実開口巾は870Wとなります。  
注2. ○印は「標準サイズ」を示します。  
注3. 1700H未満はマンドアとしては不向きですので、極力避けて下さい。

注)パネル継目部には全てシリコンシーリング材塗布



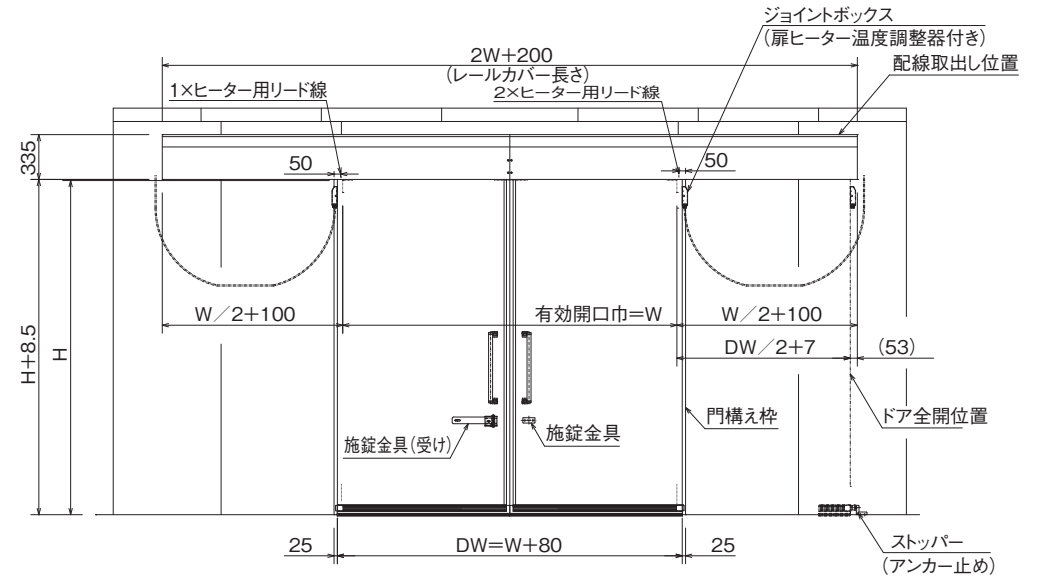
断面図は施錠金具を省略しています。

# 冷凍両引きスライド扉(ズリ仕様) 手動式 [Ver.No.FW02]

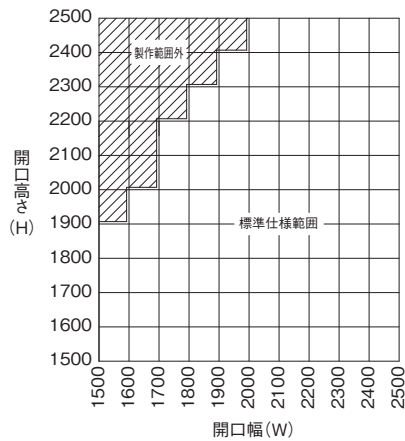
## 1.基本仕様

対応型式	E型	F型
扉厚	100mm	
最低使用温度	-20℃	-35℃
表面材	カラーアルミ、カラー鋼板、ステンレス	
入口枠	PVC開口枠+アルミアングル(F型) PVC開口枠+SUSアングル(E型)	
扉下枠	ズリ	
ヒーター	扉ヒーター :max 18W/m×2 扉ヒーター温度調整機能つき 開口枠ヒーター :8W/m×2	
開閉方式	手動式	

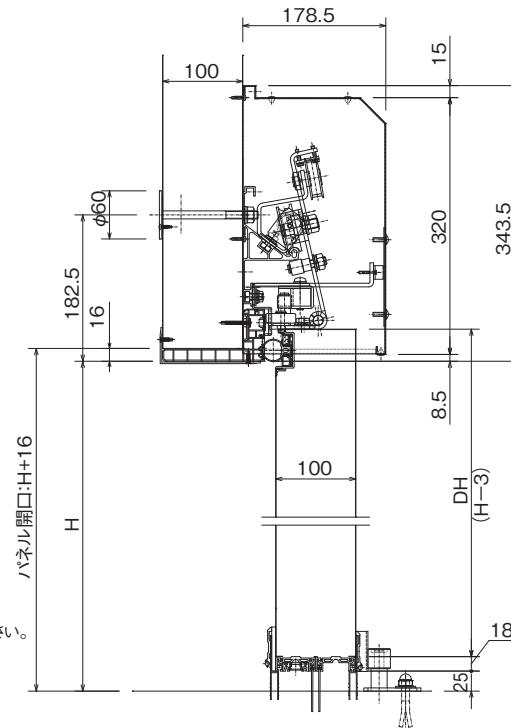
施錠金具(非常脱出装置付き)は標準装備です。  
フロアヒーターを必ず埋設して下さい。  
供給電源は100Vです。



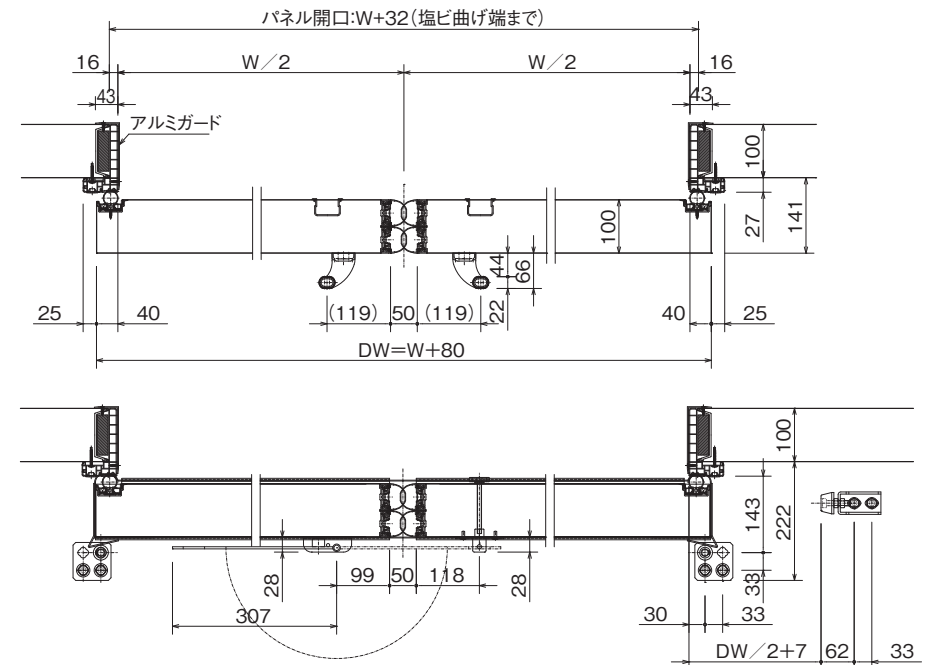
## 2.製作範囲(開口寸法)



注1.1700H未満はマンドアとしては不向きですので、極力避けて下さい。



注)パネル継目部には全てシリコンシーリング材塗布



特記事項

パネル式冷凍冷蔵庫

品名 冷凍両引きスライド扉(ズリ仕様) 手動式  
[シリウススライドドア]

縮尺  
—

ガリレイパネルクリエイト株式会社

図面番号

24

# 冷凍両引きスライド扉(ズリ仕様) 電動式 [Ver.No.FW02]

## 1.基本仕様

対応型式	E型	F型
扉厚	100mm	
最低使用温度	-20℃	-35℃
表面材	カラーアルミ、カラー鋼板、ステンレス	
入口枠	PVC開口枠+アルミアングル(F型) PVC開口枠+SUSアングル(E型)	
扉下枠	ズリ	
ヒーター	扉ヒーター :max 18W/m×2 扉ヒーター温度調整機能つき 開口枠ヒーター :8W/m×2	
開閉方式	電動式100V(max300W)	

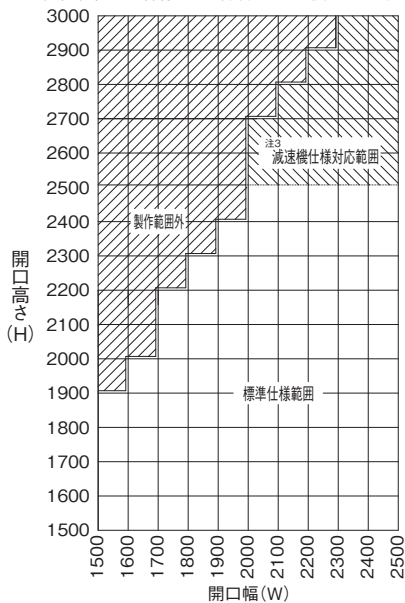
施錠金具(非常脱出装置付き)は標準装備です。  
フロアヒーターを必ず埋設して下さい。

供給電源は100Vです。

駆動装置の最低使用温度は-5℃までとなります。また、結露・結氷が発生しないこと。

※1.減速機仕様の際は、非常停止スイッチが庫内側に標準装備されます。

※2.設置位置はお客様とのお打合せにより決定します。



注1. 1700H未満はマンドアとしては不向きですので、極力避けてください。

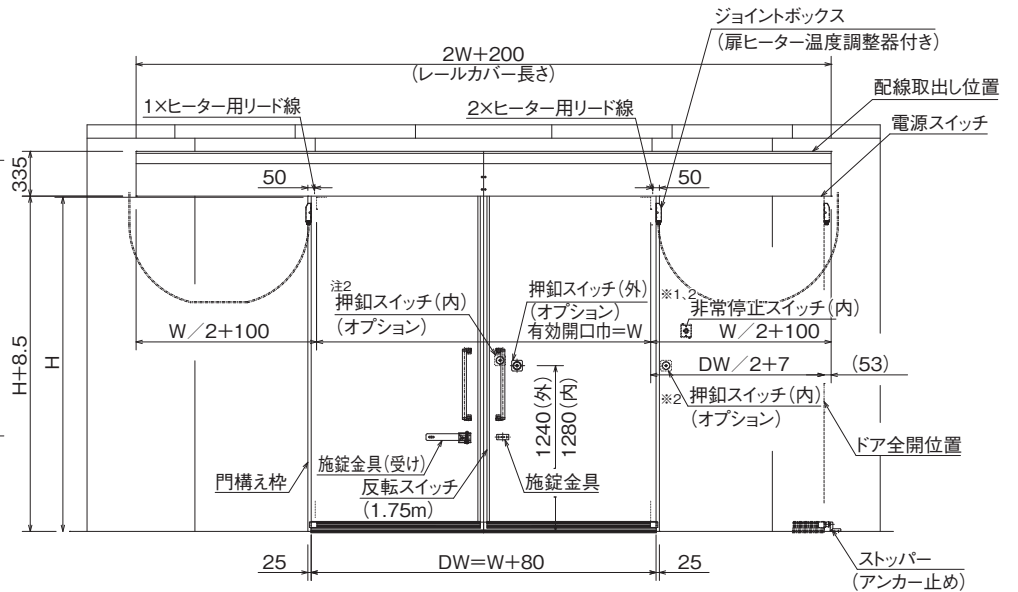
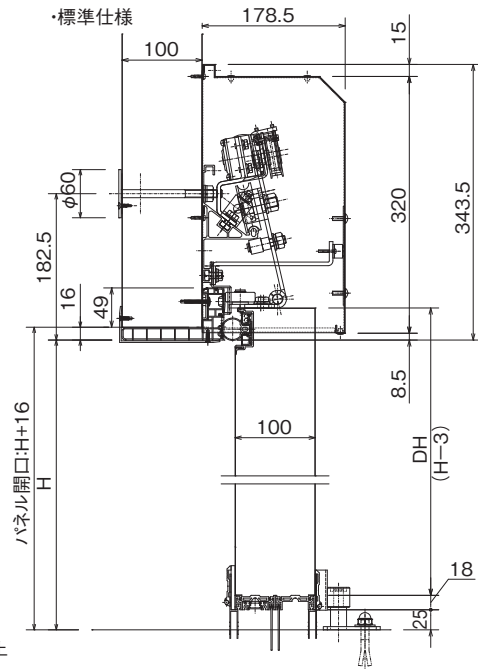
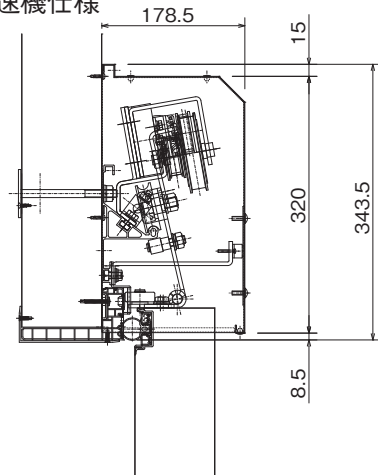
注2. 庫内側の押釦スイッチを扉側に取り付ける場合は、引き残し代を200以上確保してください。

注3. 減速機仕様は、開口幅2000W未満に使用できません。

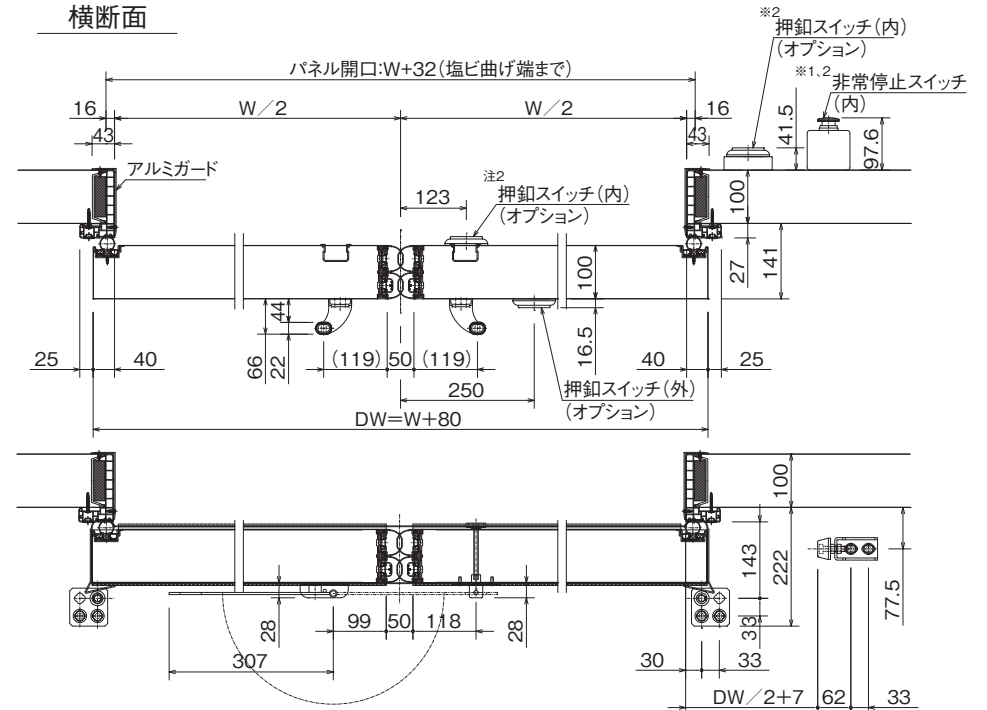
注) パネル継目部には全てシリコンシーリング材塗布

特記事項

縦断面  
・減速機仕様



横断面

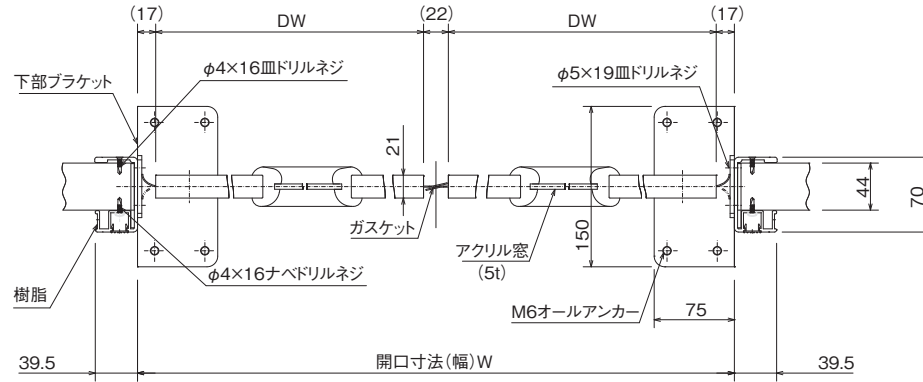


# スイング扉(SCE-1 / SCE-3)

## 1. 基本仕様

対応型式	SCE-1	SCE-3
扉 厚	21mm	
表 面 材	アルミニウム 0.8t SUS304 1.0t	SUS304 1.0t
芯 材	ランバーコア(合板)	
窓 材	アクリルクリアー 5t	
ガスケット	軟質PVC(黒)	
入 口 枠	樹脂(ソフトアイボリー)	

(注) スプリングバンパーは、オプションとなります。



## 2. 製作範囲(開口寸法)

### 1枚ドア(片開き)

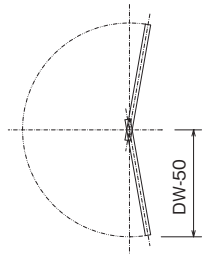
W(mm)	H(mm)
610	2005
710	2005
765	2005
815	2005
915	2005
1015	2005

### 2枚ドア(両開き)

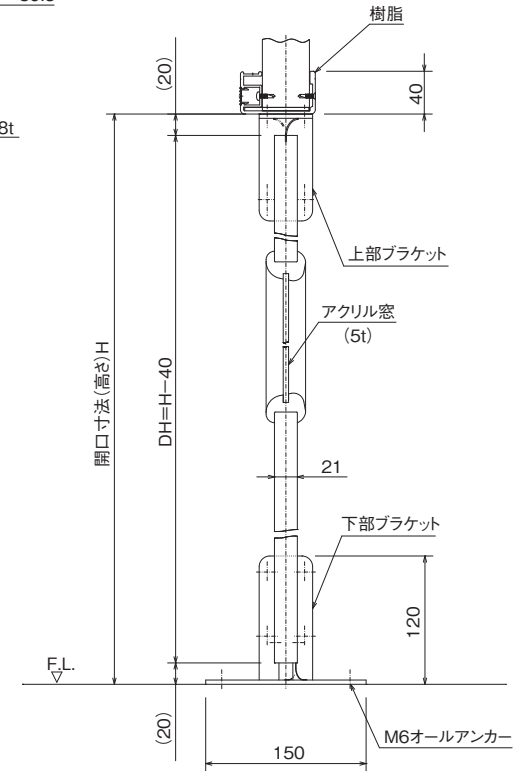
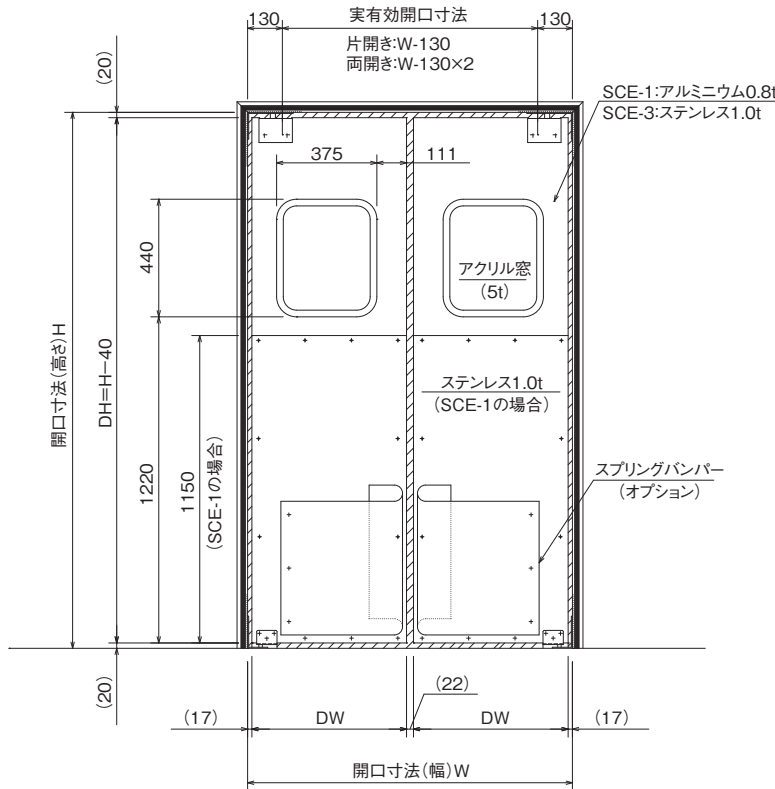
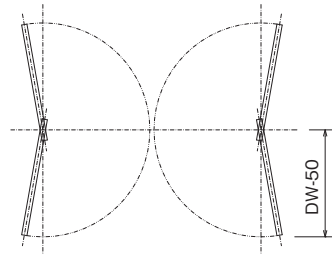
W(mm)	H(mm)
1215	2005
1420	2005
1520	2005
1620	2005
1825	2005
2030	2005

## 3. 開時寸法

### 1枚ドア(片開き)



### 2枚ドア(両開き)



(注) パネル継目部には全てシリコンシーリング材塗布

特記事項

パネル式冷凍冷蔵庫

品名

スイング扉 (SCE-1/SCE-3)  
樹脂開口枠使用

縮尺

—

ガリレイパネルクリエイト株式会社

図面番号

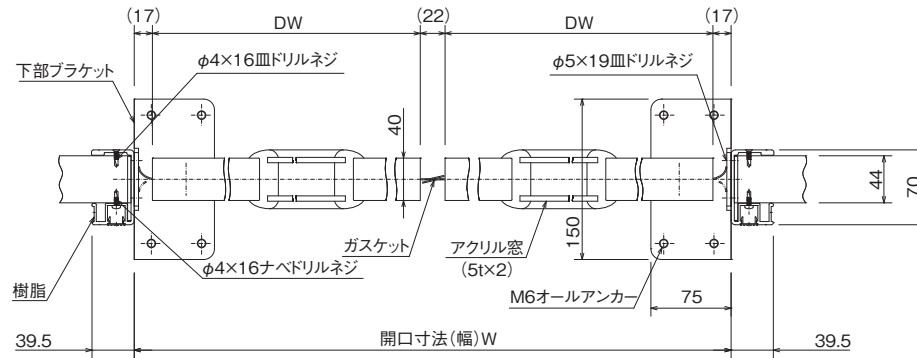
26

# スイング扉 (FCE-1 / FCE-3)

## 1. 基本仕様

対応型式	FCE-1	FCE-3
扉厚	40mm	
表面材	アルミニウム 0.8t SUS304 1.0t	SUS304 1.0t
芯材	ポリスチレンフォーム ランバーコア (合板)	
窓材	アクリルクリアー 2-5t	
ガスケット	軟質PVC (黒)	
入口枠	樹脂 (ソフトアイボリー)	

(注) スプリングバンパーは、オプションとなります。



## 2. 製作範囲 (開口寸法)

### 1枚ドア (片開き)

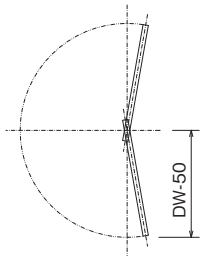
W (mm)	H (mm)
610	2005
710	2005
765	2005
815	2005
915	2005
1015	2005

### 2枚ドア (両開き)

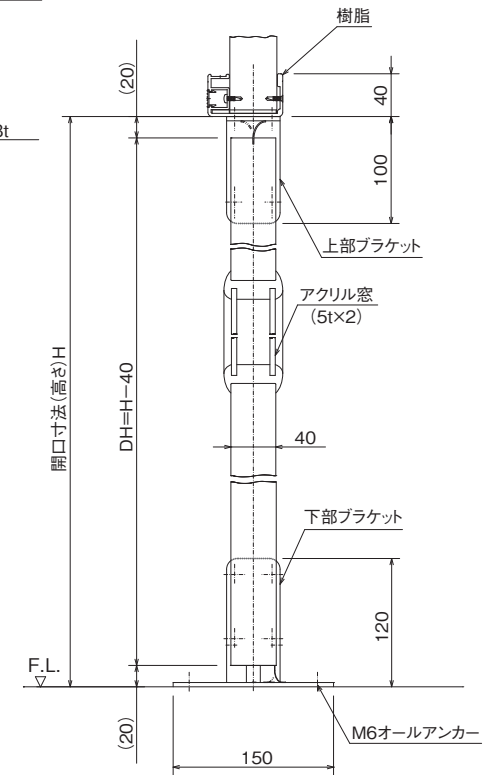
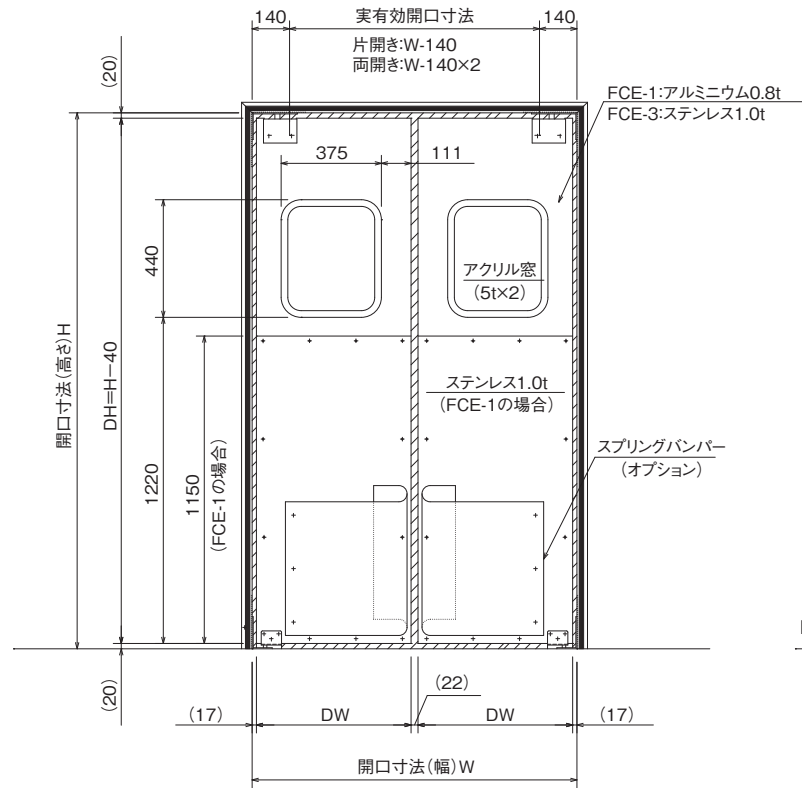
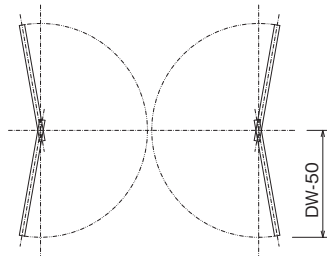
W (mm)	H (mm)
1215	2005
1420	2005
1520	2005
1620	2005
1825	2005
2030	2005

## 3. 開時出寸法

### 1枚ドア (片開き)



### 2枚ドア (両開き)



(注) パネル継目部には全てシリコンシーリング材塗布

特記事項

パネル式冷凍冷蔵庫

品名

スイング扉 (FCE-1/FCE-3)  
樹脂開口枠使用

縮尺

—

ガリレイパネルクリエイト株式会社

図面番号

27



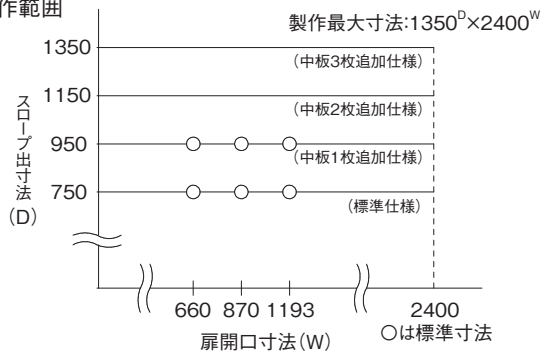
# 扉オプション部材[アルミスロープ]

## 1. 基本仕様

扉種	シリウドア/シリウススライドドア(ズリ仕様)	
対応型式	A/D/G/E/F型	
標準出寸法	750 <sup>D</sup> (スライド扉は950 <sup>D</sup> )	
特寸出寸法	950 <sup>D</sup> /1150 <sup>D</sup> /1350 <sup>D</sup> (200毎のみ)	
オフセット高さ	100mm~250mm(可変)	
使用目安斜度	9°~11°	
最小/最大斜度 (ヒンジ調整範囲)	7.4°~27.4°	
オプション※	ヒーター	約40W/m
	滑止めテープ	50×5000×1 <sup>t</sup> (アルミ基材/白色)
	端面カバー	アルミ板:2 <sup>t</sup> (750 <sup>D</sup> のみ)

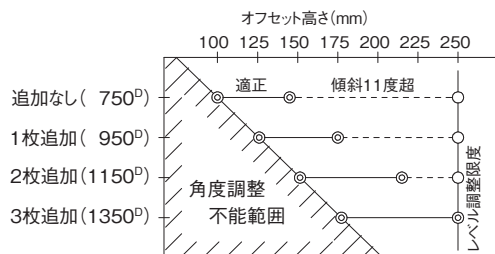
※オプションについては、アルミスロープオーダー時に別途指示願います。

## 2. 製作範囲

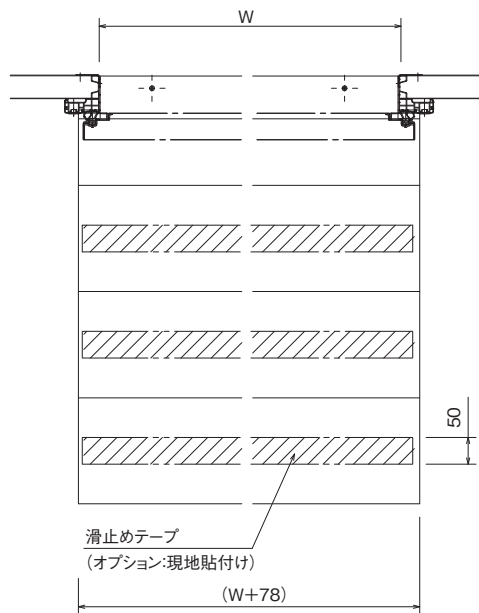


※中板の寸法が200であるため、上記出寸法以外は対応不可。  
又、D≧950<sup>D</sup>の仕様は右図の様に補強を入れて下さい。

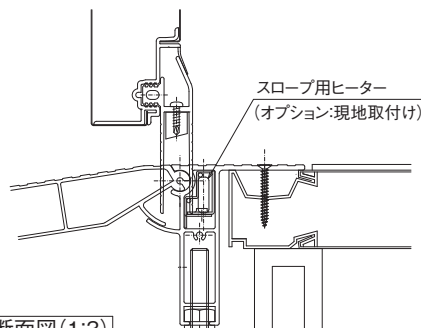
### [一参考一 オフセット高さとしロープ角度の関係]



[シリウドア(ズリ仕様)750D]

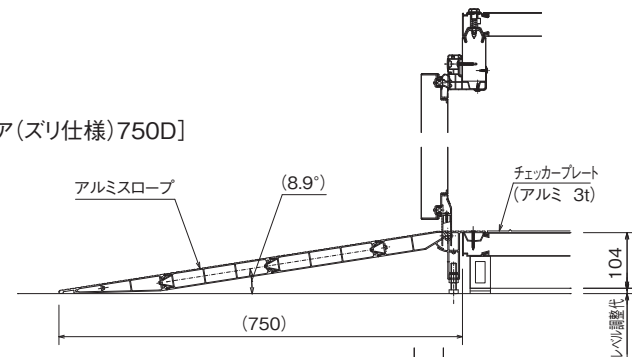


平面図(1:10)

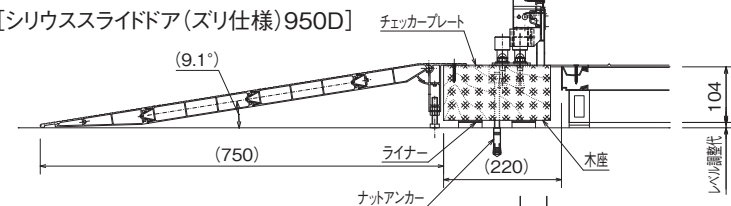


縦断面図(1:3)

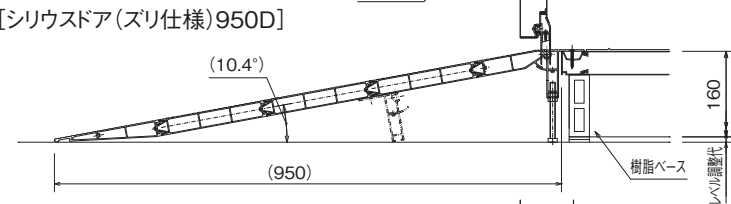
[シリウドア(ズリ仕様)750D]



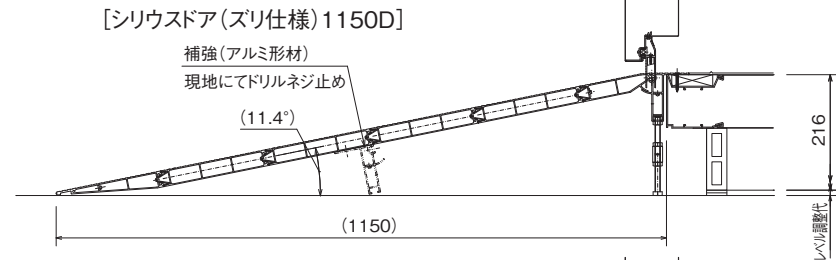
[シリウススライドドア(ズリ仕様)950D]



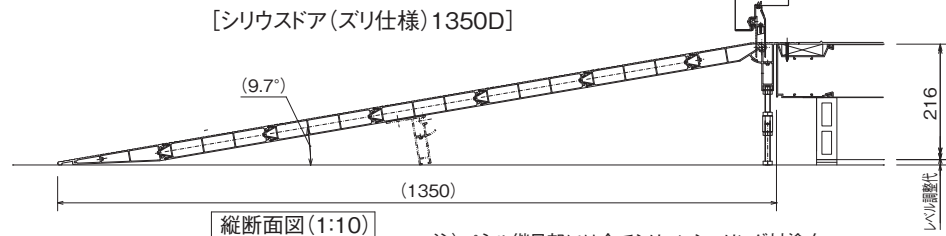
[シリウドア(ズリ仕様)950D]



[シリウドア(ズリ仕様)1150D]



[シリウドア(ズリ仕様)1350D]



縦断面図(1:10)

注)パネル継目部には全てシリコンシーリング材塗布

特記事項



# MEMO

A series of horizontal dotted lines for writing.

# GALILEI ガリレイパネルクリエイイト株式会社

■本社 〒111-0052 東京都台東区柳橋2-17-4

■営業拠点

東北営業所 〒980-0022 仙台市青葉区五橋2-11-1 ショーケー本館ビル10F ☎(022)726-3761  
首都圏営業課 〒111-0052 東京都台東区柳橋2-17-4 ☎(03)5835-2895  
静岡営業所 〒422-8034 静岡県静岡市駿河区高松2-24-33 ☎(054)238-7707  
中部営業所 〒460-0022 名古屋市中区金山5-13-24 ☎(052)977-3300  
近畿営業課 〒555-0011 大阪府大阪市西淀川区竹島2-6-18 ☎(06)6477-7051  
岡山営業所 〒700-0964 岡山市北区中仙道1-1-11 ☎(086)897-3740  
広島営業所 〒730-0847 広島市中区舟入南1-2-16 ☎(082)942-0547  
四国出張所 〒761-8081 高松市成合町16-18 ☎(087)815-6120

九州営業所 〒812-0016 福岡市博多区博多駅南4-3-9 アバンダント86 3F ☎(092)432-0170  
東部営業課 〒111-0052 東京都台東区柳橋2-17-4 ☎(03)5835-2890  
西部営業一課・二課 〒555-0011 大阪府大阪市西淀川区竹島2-6-18 ☎(06)6477-7052

ガリレイパネルクリエイイト株式会社へのお問い合わせについて  
お客さまからいただきました個人情報は、お客さまへの回答に使用させていただき、他の目的には使用いたしません。

このカタログの内容は2024年3月現在のものです。  
※仕様は、品質向上のため予告なく変更する場合がありますので、予めご了承ください。