

クリーンルーム内装システム REFERENCE MANUAL リファレンス・マニュアル

ガリレイパネルクリエイト株式会社

<https://galilei-panel.co.jp/>

■ 本 社

〒111-0052 東京都台東区柳橋2-17-4

■ 営業拠点

東北営業所	〒980-0022	仙台市青葉区五橋2-11-1	ショーカー本館ビル10F	☎(022)726-3761
首都圏営業課	〒111-0052	東京都台東区柳橋2-17-4		☎(03)5835-2895
静岡営業所	〒422-8034	静岡県静岡市駿河区高松2-24-33		☎(054)238-7707
中部営業所	〒460-0022	名古屋市中区金山5-13-24		☎(052)977-3300
近畿営業課	〒555-0011	大阪府大阪市西淀川区竹島2-6-18		☎(06)6477-7051
岡山営業所	〒700-0964	岡山市北区中仙道1-1-11		☎(086)897-3740
広島営業所	〒730-0847	広島市中区舟入南1-2-16		☎(082)942-0547
四国出張所	〒761-8081	高松市成合町16-18		☎(087)815-6120
九州営業所	〒812-0016	福岡市博多区博多駅南4-3-9	アバンダント86 3F	☎(092)432-0170
東 部 営 業 課	〒111-0052	東京都台東区柳橋2-17-4		☎(03)5835-2890
西部営業一課・二課	〒555-0011	大阪府大阪市西淀川区竹島2-6-18		☎(06)6477-7052

ガリレイパネルクリエイト株式会社へのお問い合わせについて

お客さまからいただきました個人情報は、お客さまへの回答に使用させていただき、他の目的には使用いたしません。

このカタログの内容は 2023年10月現在のものです。

※仕様は、品質向上のため予告なく変更する場合がありますのでご了承ください。

スーパークリーンの領域へ。

エレクトロニクス、医療、バイオテクノロジー、食品工業など、先端分野のめざましい進展で、ますます超清浄空間の必要性は高まっています。豊富な実績と高度なノウハウでクリーンルーム専用パネルを開発し続けるガリレイパネルクリエイトも、スーパークリーンの領域へ足を踏み入れています。従来のクリーンゾーンをさらに進化させ、ハイレベルな最適環境を作り上げる独自のパネルテクノロジー。ガリレイパネルクリエイトのクリーンルームシステムにどうぞご注目ください。

居住性を重視したパネル。

パネルの仕上げ塗装は、クリーンルーム用として性能本位ではなく、居住性を重視して選ばれています。十分な明るさ、落ち着いた色合いのパネルが快適な空間をつくれます。

低コストでしかも自立型。

独自の構造から低コストを実現。耐衝撃・耐摩耗性に優れ、ハガレ、ワレのない堅牢設計。しかも自立型で鉄骨下地材を必要としない省施工性のパネルです。

短期施工、増設・移設も可能。

軽量で施工性は抜群。生産ラインの拡張、レイアウト変更にもなう増設・移設にも対応できます。

室内はスッキリと独自のパネル天井構造。

パネル天井の固定はパネル内部で行いますので、凸部がなく滑らかに仕上がります。クリーンルーム用に開発した独自の構造です。

クリーンルームに適した独自の嵌合方式を採用。

独自のパネル構造は、断熱性、遮音性、気密性などの優れた性能を発揮。クリーンルームに要求される諸条件をハイレベルでクリアいたします。

高さ調整が可能なアルミベース。樹脂製巾木もラインアップ。

ベースはアルミ製と樹脂製の2種類。NMベース仕様は床レベルMAX30mmまで高さが調節できます。樹脂無垢仕様の樹脂クリーン巾木は、巾木内部への塵埃・細菌溜りのリスク軽減を図れます。

施工が簡単。場所を選ばずフレキシブルに対応。

自立構造、天井点検歩行が可能なパネル特性を活かす事で、設備工事等含めた工期短縮、メンテナンス性向上等のメリットが生まれます。

高品質・高度な信頼性。

パネルは、専用工場の厳重な品質管理のもとで一貫生産。信頼できる安定した製品をお届けいたします。

耐湿・耐水性に優れた衛生的なパネル。

ホコリ・汚染物が付着しにくい表面材を使用。耐湿・耐水性に優れているので液体洗浄も可能です。掃除がしやすくカビも発生しにくい衛生的なパネルです。

CONTENTS 目次

工業用スーパークリーンルーム [スーパークリーンルーム内装システム]	3
クリーンルーム [クリーンルーム用システム天井]	5
クリーンルーム [エコネア ノンフロンパネル]	8
クリーンルーム [パネルバリエーション]	9
クリーンルーム [パネル表面材]	12
クリーンルーム [パネル天井の特長]	13
クリーンルーム [納入事例]	14
クリーンルーム [クリーンフィットドア]	15
クリーンルーム [スリムスライドドア]	16
オプション [耐震構造]	17
オプション [樹脂クリーン巾木]	20
DETAIL [扉・脱着パネル]	21
DETAIL [納まり構造図・扉]	23
DETAIL [窓・ガラリ・コンセント・スイッチ・取り外しパネル]	25
DETAIL [点検口・エアシャワー取合施工例]	27
DETAIL [納まり構造図]	28
技術資料 [クリーンルームの現状]	29
技術資料 [クリーンルームの清浄度と規格]	30
技術資料 [空気清浄方法]	31
技術資料 [クリーンルーム専用パネルの遮音性]	33
法規 [クリーンルーム施工上の関連法規]	34
法規 [内装制限]	35
法規 [用語の説明]	37

スーパークリーンルーム内装システム

クリーンゾーンをハイレベルに進化させ、 超清浄環境を創造する独自のパネルテクノロジー

日々、小型・高機能・軽量化の進むデジタル家電や電子工業製品。内部に搭載される半導体デバイスや液晶などにも高い集積度が要求されてきています。その精密化、高品質化、高信頼性を作業環境面から支えているのがスーパークリーンルームです。

ガリレイパネルクリエイイトは、独自のパネルテクノロジーを通じて、クリーンゾーンをさらにハイレベルに進化させ、より高品質でフレキシブルな超清浄環境を提供します。

システム天井

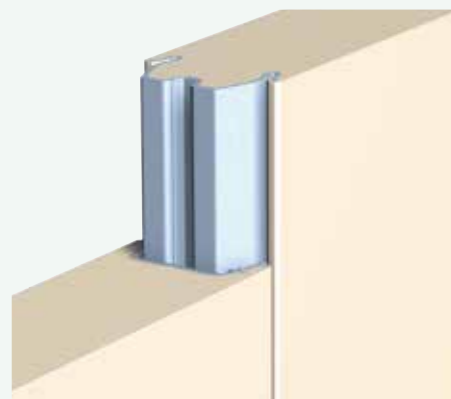
施工性、メンテナンス性に優れ、
ライン変更にもフレキシブルに対応可能です。



アルミパーテーション

天井・壁パネル

断熱性、気密性に優れたパネルシリーズ。
用途、目的に応じてお選びください。



FIX窓

ホコリ溜まりになりやすいサッシ部を傾斜形状にし、
ビス等の露出も極力抑えております。



アクセスフロア

エアタイトドア

クリーンルーム環境
に応じて、エアタイト、
セミエアタイト、フラッシュ扉等の多彩
なタイプを用意しています。



クリーンルーム用システム天井

高強度・施工性を極めたクリーンルーム用システム天井

半導体、液晶、精密機械産業など発展する先端技術を支えるスーパークリーンルーム。そのスーパークリーンルームの超清浄空間をサポートするのが、「クリーンルーム用システム天井」です。施工性、メンテナンス性に優れ、ライン変更に対してもフレキシブルな対応を実現します。

システム天井フレーム【スタンダードTバータイプ】

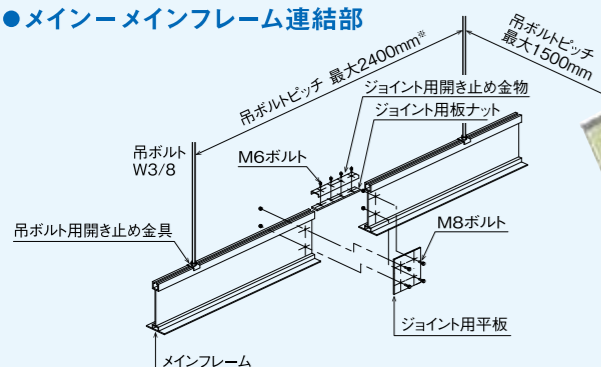
高強度Tバーフレームシステムを採用

断面強度の高いTバー形状に加えて、メイン-メイン、メイン-サブの連結にボルトによる接合を採用。高強度なTバーフレームシステムを実現しました。

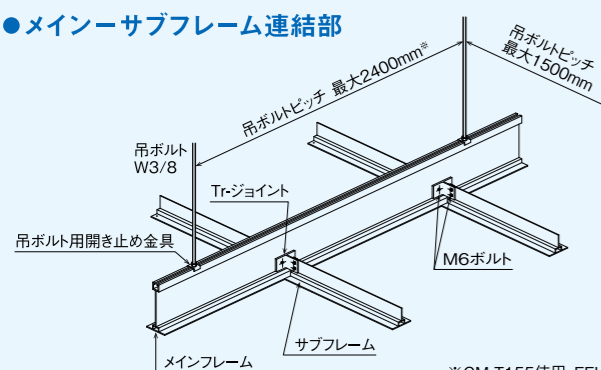
優れた施工性と天井内スペースの有効活用

最大吊りピッチ2,400mmまで対応可能なフレーム形状で、施工性に優れると共に天井内スペースの有効活用が可能です。

●メイン-メインフレーム連結部

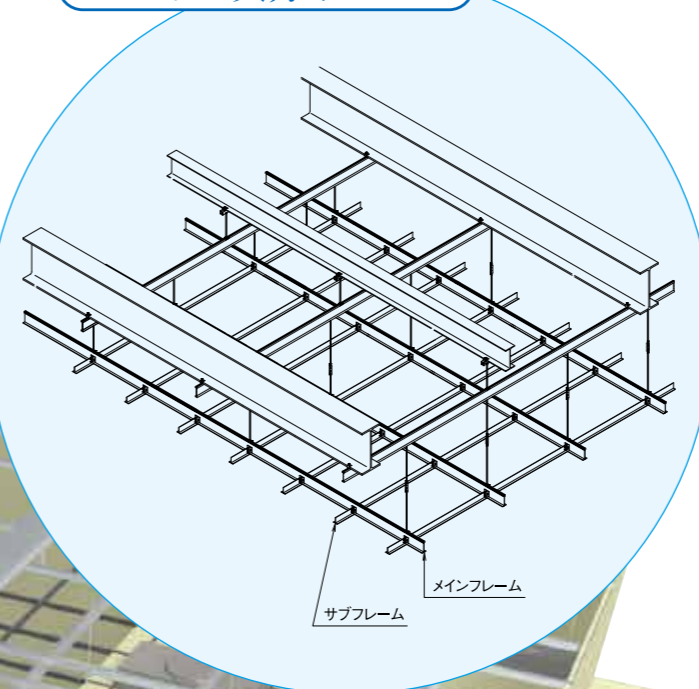


●メイン-サブフレーム連結部



※GM-T155使用、FFU実装率100%の場合

システム天井イメージ

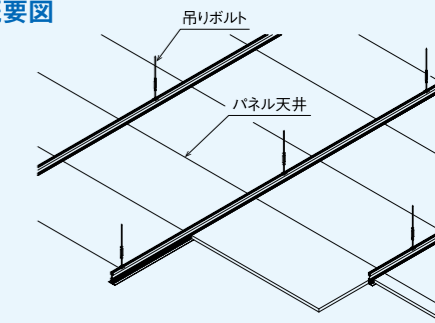


アルミTバー梁仕様

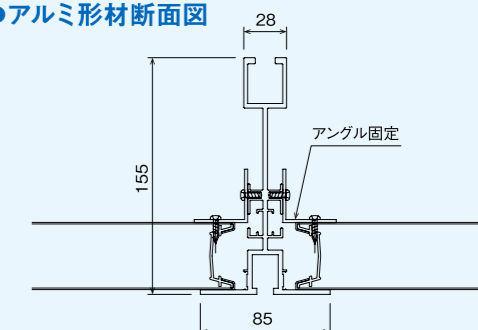
気密性・施工性に優れたアルミ製補強梁

エアサプライチャンバー用天井補強梁は、アルミTバー梁を採用。施工性に優れるとともに、パネル天井に貫通部がないため、高い気密性を保ちます。

●概要図



●アルミ型材断面図

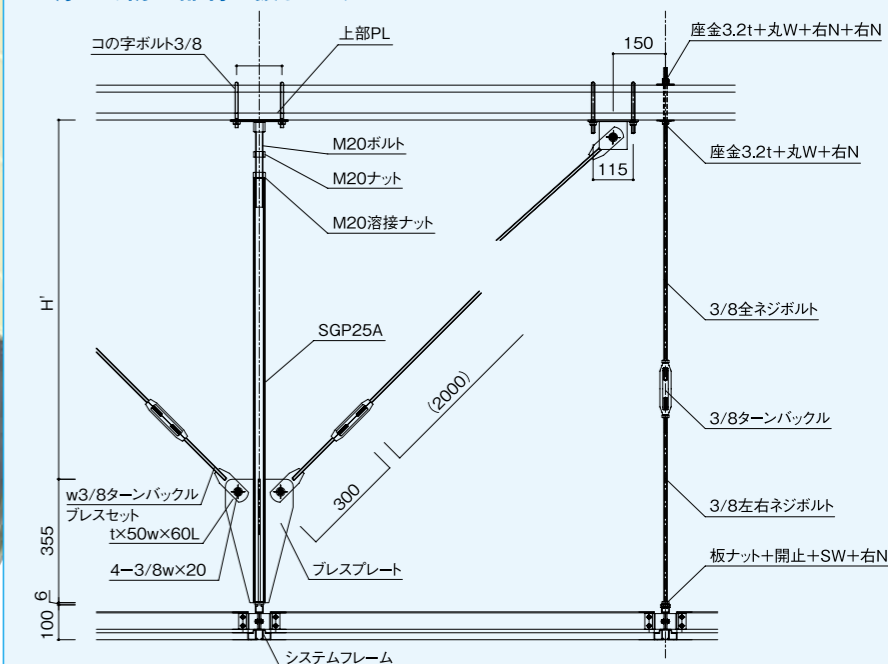


浮き上がり防止部材+振れ止め

耐震設計へ配慮

システム天井フレーム浮き上がり防止部材及び振れ止め設置により耐震設計にも配慮しています。

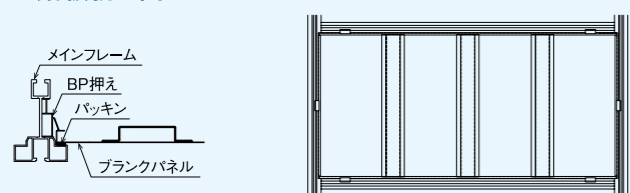
●浮き上がり防止部材+振れ止め



FFU浮き上がり防止仕様についてもご相談ください。

blankパネル：ラインナップ

●カラー鋼板折り曲げ16t



注1) 一般歩行可能です。
注2) 芯材ハニカムコア16tや石こうボード13tもご用意できます。
注3) カラー鋼板、カルバリウム鋼板、帯電防止鋼板全てに対応いたします。

クリーンルーム用システム天井

システム天井フレーム ラインナップ

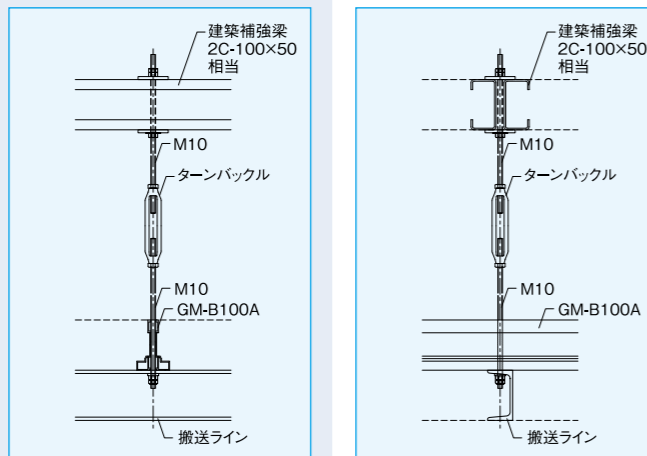
以下のタイプを用意できます。用途に応じてお選びください。

スタンダードTバータイプ		薄形BOXタイプ				
(GM-T155)		(GM-T100)	(GM-B100)		(GM-B100A)	
メインフレーム	サブフレーム	メインフレーム	メインフレーム	サブフレーム	メインフレーム	サブフレーム

薄形BOXタイプ (GM-B100A)

吊り補強材からシステム天井フレームを貫通して直接吊元を確保出来る構造です。
システム天井フレームに過大な負荷をかけることなく、搬送ラインなどの重荷重の吊りを実現可能です。

●搬送ライン 貫通詳細図



●システム天井 納入事例



かけがえのない地球環境と 快適な未来のために

ガリレイパネルクリエイト株式会社は、ガリレイグループのメンバーとして、持続可能な社会の実現に貢献するパネル事業及び製品展開により、社会的責任を果たしてまいります。

ノンフロン断熱パネル・ノンフロン断熱不燃パネル

econea

かねてより、硬質ウレタンフォーム発泡剤に代替フロンを使用しない環境配慮型パネル製品の研究を進めてまいりましたが、このたび製品品質(断熱性、外観品質等)と環境配慮を両立させるパネル製品の開発に至りました。

新社名『ガリレイパネルクリエイト株式会社』となります2019年12月より、当社彦根工場生産するウレタンパネル及び不燃パネルの全てを対象に、新発泡剤HFO(ハイドロフルオロオレフィン)を使用したノンフロンパネルへ切り替えました。

発泡剤	ODP (オゾン破壊係数)	GWP (地球温暖化係数)
HFO	0	1
HFC-245fa	0	1,030
HCFC-141b	0.11	725

エコネアシリーズ『ノンフロン断熱パネル』
エコネア不燃シリーズ『ノンフロン断熱不燃パネル』

econea

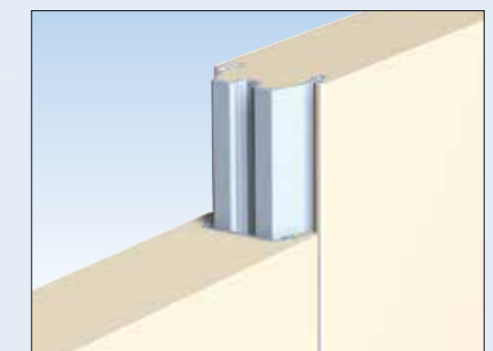
当社ノンフロンパネルを以下のような願いを込めて「エコネア(econea)」と命名しました。

Eco + Connect + Earth

Eco : 環境に配慮したパネルで

Connect : お客様とガリレイグループ、お客様のお客様までみんなをつないで

Earth : 環境と大地・地球を結び担い手になる



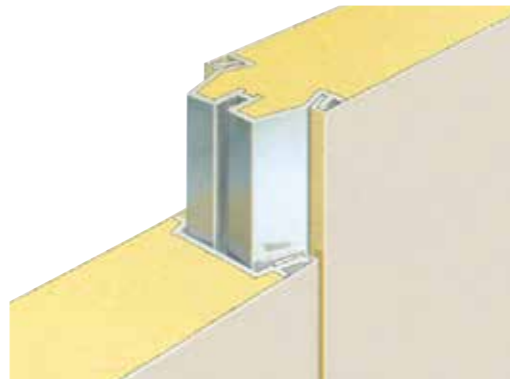
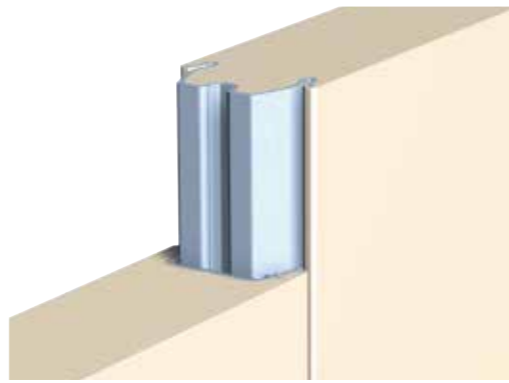
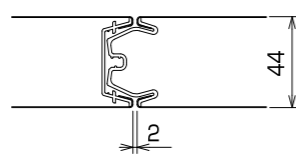
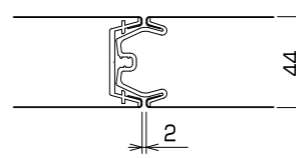
パネルバリエーション

理想的なパネルシステムで創る、ハイクォリティ&ハイレベルな超

ガレイパネルクリエイトのクリーンルーム内装システムは、気密性・断熱性・遮音性・耐久性に優れたパネル

清浄空間。

構造で、よりハイレベルな無菌・無塵の超清浄空間をサポートします。ご用途、目的に合わせてお選びください。

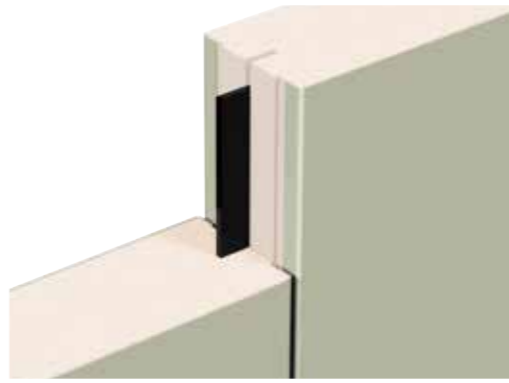
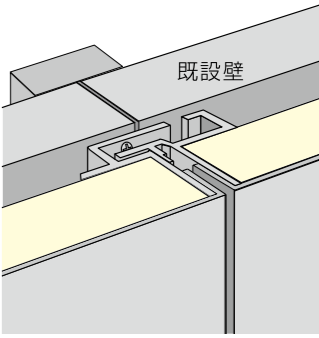
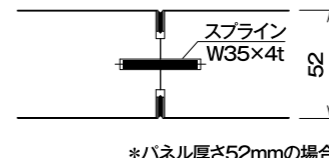
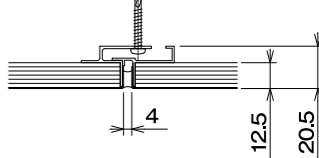
名称	エコネア(ノンフロン断熱パネル)	エコネア不燃(ノンフロン断熱不燃パネル)	
形式	LA型	XA型	
壁・壁ジョイント部イメージ			
			
不燃認定番号	—	NM-5656(1) ※1	
パネル厚 (mm)	44	44	
パネル最大長さ (mm)	天井	3000	
	カベ	8000	
標準天井モジュール (mm)	900×2700	900×2700	
標準パネル巾 (mm)	天井	900	
	カベ	900	
パネル重量 (kg/m ²)	9.3	11.7	
パネルへの内蔵機能	可	可	
主要部材	主要表面材	カラー鋼板ソフトアイボリー 抗菌防カビ鋼板ソフトアイボリー 帯電防止鋼板クリーム ステンレス カラーアルミソフトアイボリー	カラー鋼板ソフトアイボリー 抗菌防カビ鋼板ソフトアイボリー 帯電防止鋼板クリーム ステンレス
	芯材	硬質ウレタンフォーム	イソシアヌレートフォーム
	枠材	硬質塩化ビニル樹脂	専用樹脂材
	目地仕上げ	シリコンコーキング	シリコンコーキング
パネル性能	使用温度・下限(℃)	-5	-5
	平均熱貫流率 (W/m ² ・K) ※2 [計算値]	0.49	0.49
	遮音性能 (dB) ※3 [参考値]	約20	約20

仕様は、品質向上のため予告なく変更する場合がありますので予めご了承願います。尚、上記のパネル性能欄の各データは、代表値であり、具体的な使用環境下における性能を保証するものではありません。

※1: 不燃認定番号は、記載されている主要部材に対してのものです。

※2: 平均熱貫流率は熱負荷計算用の参考数値(計算値)

※3: 遮音性能は、周波数帯域 500Hzでの参考値です。

名称	ニューエコ不燃パネル ※6	片面パネル	
形式	ノンフロン不燃断熱パネル	AV型	
壁・壁ジョイント部イメージ			
			
不燃認定番号	NM-2232 ・ NM-2228 (52t~68t) (87t~168t)	—	
パネル厚 (mm)	52~168	20.5	
パネル最大長さ (mm)	天井	2700 ・ 3000 (52t) (68t~168t)	
	カベ	8000(CS型6300・DS型7300)	
標準天井モジュール (mm)	900×2700・900×1800	900×1800	
標準パネル巾 (mm)	天井	900	
	カベ	900	
パネル重量 (kg/m ²)	8.6~12.7	4.6	
パネルへの内蔵機能	一部可能 ※5	不可	
主要部材	主要表面材	カラー鋼板ソフトアイボリー 抗菌防カビ鋼板ソフトアイボリー ステンレス	カラー鋼板ソフトアイボリー 抗菌防カビ鋼板ソフトアイボリー ステンレス カラーアルミソフトアイボリー
	芯材	フェノールフォーム	硬質ウレタンフォーム
	枠材	専用スプライン	アルミ押出材
	目地仕上げ	シリコンコーキング	シリコンコーキング
パネル性能	使用温度・下限(℃)	0~-50 ※4	15 ※4
	平均熱貫流率 (W/m ² ・K) ※2 [計算値]	0.39~0.13	1.36
	遮音性能 (dB) ※3 [参考値]	—	—

※4: 下限使用温度は使用環境により変わりますので、詳細は弊社担当へ相談ください。

※5: コンセントボックス埋め込みの場合の使用温度は+20℃以上を基準とします。尚、左記を含めた対応できる仕様の詳細については、弊社担当へ相談ください。

※6: 詳細は専用カタログを参照願います。

パネルバリエーション

パネル・表面材仕様

大型低温倉庫・食品加工室向け

間仕切用耐火断熱パネル



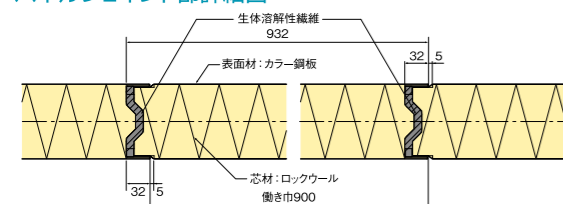
低温倉庫、食品加工室の防火区画間仕切に最適

芯材にロックウールを採用した「間仕切用耐火断熱パネル」。全自動一貫生産ラインによる生産で短期納期にもお応えいたします。

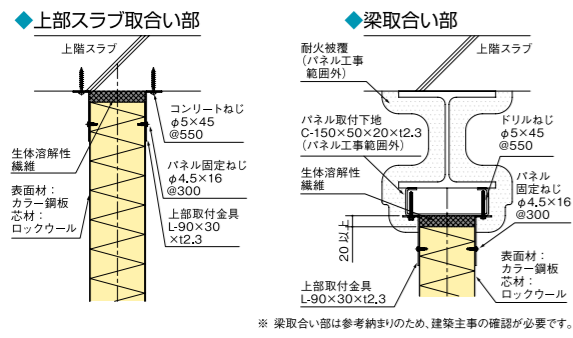


詳細図

パネルジョイント部詳細図



上部取合い部詳細図



特長

- 断熱が必要な防火区画に最適**
国土交通大臣の耐火認定(間仕切壁耐火1時間)を取得。防火区画間仕切として最適です。
- 耐火性能に優れた「Wオスメス」構造**
パネル間の嵌合部は、表面材の鋼板と芯材のロックウール双方ともがオスメスでジョイントされる「Wオスメス」構造を採用。耐火性能、断熱性能に優れています。
- 3タイプのパネル厚**
パネルの厚さは100mm、125mm、150mmの3タイプ。
- 自立可能なパネルの建て込み工法を採用**
◆防火区画、断熱工事、内装工事が1工程で完了し、短工期施工を実現します。
◆間仕切スペースは必要最小限で、面積効率に優れています。
- 長尺施工で工期短縮**
最大長さ11m(パネル厚100mmの場合)まで、パネル1枚での長尺施工が可能です。

ロックウール製耐火断熱パネル スペック

パネル厚(mm)	100	125	150
熱貫流率(W/m ² ·K)	0.36	0.38	0.27
使用温度範囲	-10℃以上		-15℃以上
重量(kg/m ²)*1	25	29	30
パネル長さ(mm)	1,800~8,000	8,001~11,000	1,800~8,000
耐火性能	間仕切壁耐火1時間		
耐火1時間認定番号	FP060NP-0419	FP060NP-0362	FP060NP-0314
表面材	カラー鋼板	カラー鋼板 ステンレス	カラー鋼板 ステンレス
表面材色	アイボリー		
芯材	ロックウール		
パネル幅(mm)	900		
パネル最大長さ(mm)	8,000	11,000	8,000*2
目地充填材	生体溶解性繊維		
主要用途	低温倉庫・食品加工室間仕切		

*1: 表面材にカラー鋼板を使用した場合の重量です。
*2: 8,000mm以上のパネルに関してはご相談ください。

防火区画一覧表(面積区画のみ抜粋)

防火区画を必要とする建築物	区画部分	区画の構造
耐火建築物(延べ面積1,500m ² 以上) 下記以外(延べ面積1,500m ² 以上)	床面積1,500m ² 以内ごと	耐火建築物は耐火構造の床・壁・特定防火設備。準耐火建築物は耐火構造の床・壁・特定防火設備。
	法第27条・法第62条の規定による義務準耐火建築物	
	主要構造部を準耐火造としたもの又は不燃構造で1,000m ² 以上	
準耐火建築物	外壁耐火構造としたもので500m ² 以上	耐火上主要な間仕切壁
	防火上主要な間仕切壁	

*緩和措置: スプリンクラー設備又はその他の自動式消火設備を設けた部分の床面積の1/2を控除してよい。

防火区画とは

建築物内部で火災が発生したときに、火災を一定の範囲に留めて他に拡大しないようにするために、耐火構造の床、壁、防火設備(防火戸など)で建築物をいくつかの部分に区画する場合の区画を構成する壁、床、防火戸のことをいいます。防火区画には「面積区画」「高層区画」「竪穴区画」「異種用途区画」の4種類があります。

表面材パネルバリエーション

品名	材質	表面処理	色調	マンセルNo
カラー板 (ソフトアイボリー)	溶融亜鉛メッキ鋼板(JIS G 3302) アルミニウム合金板(JIS H 4000)	熱硬化型ポリエステル2コート2ベーク	ソフトアイボリー	6.2Y 8.3/1.1相当 (日塗工No.G27-85B近似色)
抗菌防カビ鋼板	溶融亜鉛メッキ鋼板(JIS G 3302)	熱硬化型ポリエステル2コート2ベーク 抗菌剤・防カビ剤入り	ソフトアイボリー	6.2Y 8.3/1.1相当 (日塗工No.G27-85B近似色)
帯電防止鋼板*1	溶融亜鉛メッキ鋼板(JIS G 3302)	熱硬化型ポリエステル2コート2ベーク 金属フィラー入り	クリーム	0.5GY 8.1/1.4相当 (日塗工No.G35-90B近似色)
カラーアルミ(シルバー)	アルミニウム合金板(JIS H 4000)	熱硬化型ポリエステル2コート2ベーク	シルバー	9.8B 5.8/1.5相当
カラー鋼板(シルバーグレー) キーストン内板用	溶融亜鉛メッキ鋼板(JIS G 3302)	熱硬化型ポリエステル2コート2ベーク	シルバーグレー	5.5PB 7.8/0.1相当
ステンレス	SUS304(JIS G 4305)	NO.2B仕上げ	—	—
	SUS443J1(JIS G 4305)*2	NO.4仕上げ	—	—

*1 表面抵抗率(Ω)は10⁴以下です。(JIS K 6911に準拠)
*2 PHが3981mm以上の場合、材質はSUS304(JIS G 4305)となります。

表面材の選定

区分	表面材用途	表面材			機能	
		カラーアルミ	カラー鋼板	ステンレス板	抗菌防カビ	帯電防止
冷凍 冷蔵庫	塩分を含んだ製品の保管やそれを扱う場所	○		○*2		
	薬剤洗浄等を行う場所*1	○		○		
	湿気が高くカビ菌の生じやすい場所	○	○		○	
クリーンルーム	半導体・液晶用途等		○			○
	病院の無菌室、バイオ実験室	○	○		○	
	製薬室等	○	○		○	○
環境	塩害地	○		○		
	腐食性雰囲気のある場所	○		○		
	上記以外	○	○	○	○	○

*1 薬剤によって特性が異なりますので、別途確認してください。 *2 ステンレスは塩分の付着により点状のサビが発生することがあります。上記以外の特殊な用途や使い方をされる場合は、別途確認してください。

各種表面材の耐薬品性

分類	薬液	濃度	カラーアルミ	カラー鋼板	ステンレス板
洗浄・殺菌剤	次亜塩素酸ナトリウム	10%	○	○	△
	次亜塩素酸カルシウム	10%	○	○	××
	過酸化水素	10%	○	○	○
	ホルマリン	35%	○	○	○
	クレンゾール石鹼水	—	○	××	○
	酢酸	99.5%	○	××	○
	塩化ベンザルコニウム液	—	○	○	○
	エタノール	99.5%	○	○	○
	アンモニア水	10%	○	△	○
	有機酸	乳酸	5%	○	○
蟻酸		10%	△	××	○
クエン酸		10%	○	○	○
蔞酸		10%	○	○	○
リン酸		10%	○	○	○
調味料	果汁	10%	○	○	○
	食塩水	10%	○	○	○
	砂糖水	10%	○	○	○
	しょうゆ	—	○	○	○
	ソース	—	○	○	○
その他	酒	—	○	○	○
	メチルエチルケトン	99%	○	○	○
	硫酸	5%	○	×	×
	硝酸	5%	△	××	○
	塩酸	5%	×	××	×
	水酸化ナトリウム	5%	××	△	○
	オゾンガス	1ppm	○	○	○
	植物油	—	○	○	○

条件: 室温24時間浸漬 評価: 腐食性大 ×× > × > △ > ○ > ● 腐食性小

パネル天井の特長

納入事例

従来工法との比較

**耐荷重構造で天井内の点検歩行が可能
シンプルな施工で工期短縮を実現**

パネル天井(パネル工法)には様々なメリットがあります。冷凍冷蔵空間はもちろんのこと、非冷、常温用途やクリーンな空間にも優れた特長を活かして、最適な空間をご提供いたします。

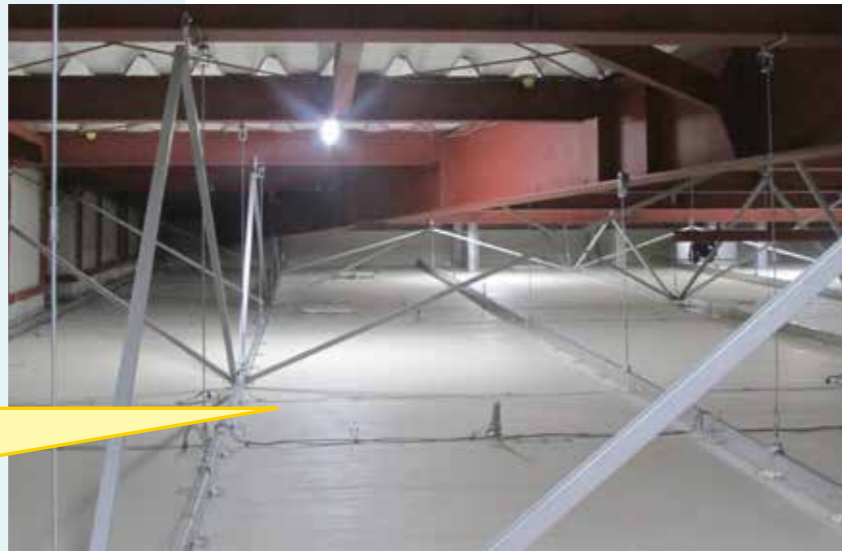
1. 天井内の点検歩行が可能

パネル天井内は耐荷重構造のため、点検歩行が可能です。強度、安全性はもちろん、天井裏からのメンテナンス性にも優れています。

パネル耐荷重
100kg/パネル1枚あたり(900×2700mm)

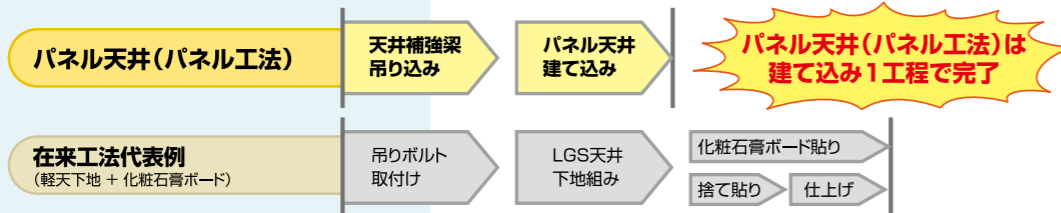
注1) 1枚のパネルに乗れるのは1人です。
注2) 頻繁に通る所には別途養生をお願いします。
注3) 衝撃を与えたり、集中荷重を加えたりしないでください。

OK
点検歩行可能!



2. シンプルな工程と施工で工期を短縮

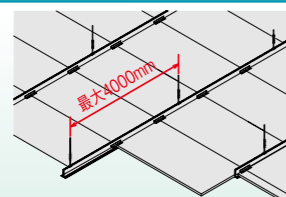
◆比較イメージ



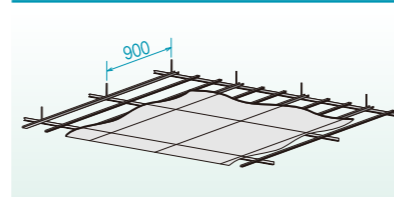
3. 天井内スペースの自由度が高い構造

在来工法(LGS工法)の場合、一般的に吊りピッチが900mmと狭くなります。パネル天井は吊りピッチを大きく飛ばせるため(LA型:最大4000mm)、天井内スペースの自由度が高く、有効に活用できます。

パネル天井



在来工法代表例【軽天下地+化粧石膏ボード】



4. 高い断熱性でランニングコスト低減

冷蔵庫にも採用されるパネルの優れた断熱性により、空調コストの低減が可能です。



医療向けクリーンルーム



医療向けクリーンルーム



医療向けクリーンルーム

開き扉仕様

食品加工室・クリーンルーム向け

開き扉シリーズ

ウレタン注入方式による断熱フラッシュドア
食品作業室や低温クリーンルームに最適

ウレタン注入方式のフラッシュドア

断熱性に優れたウレタン注入方式によるフラッシュドアです。

樹脂製開口枠で優れた結露性能

樹脂製開口枠を採用した独自のインフィット構造で、結露性能を大幅に改善。低温環境の作業室に最適です。

インフィット構造のスタイリッシュな外観

納まりのきれいなインフィット構造、開口枠周りの入口ガードなどで、スタイリッシュな外観を実現しました。

豊富なラインアップ

大扉、観音扉に加えて小扉や脱着パネルまでをラインアップ。使い勝手に優れ、また意匠の統一性を図ることができます。

クリーンフィット
Clean Fit ドア

4方枠、3方枠に対応

大扉・観音扉・脱着パネルは4方枠・3方枠(下棧仕様、ズリ仕様)共に対応します。大扉の場合、最大開口寸法1200W×2200Hまで対応可能です。(表面材がステンレスの場合は1900H)

エアタイト仕様に対応

大扉、観音扉については、グレモンハンドルの採用により、エアタイト仕様に対応可能です。第三者試験機関で気密性能試験(JISA4702)に合格。断熱性を必要とするクリーンルームに適しています。

- A-4等級 4方枠、3方枠(下棧付き)
- A-3等級 3方枠(ズリ)

多彩なオプションに対応

窓(シングル、複層)、ガラリ、ドアクローザーなどに対応します。

大扉



観音扉



小扉



脱着パネル



ケースハンドル



カムラッチハンドル

レバーハンドル
(庫内側)

丸ノブ

グレモン
ハンドルドアクローザー
(パラレル型)

扉上枠

開口枠
(樹脂材)入口
ガード扉下枠
(4方枠)

スライド扉仕様

食品加工室・低温クリーンルーム向け

スリムスライドドア【手動・電動・自閉】

食品加工室や低温クリーンルームの間仕切り用に最適
スリムスライドドアシリーズ

扉内部にウレタンを注入発泡し、断熱性に優れた間仕切り用スリムスライドドア。清掃性に優れた扉構造で、衛生管理された作業空間での扉用途におすすめします。

清掃性に優れた扉構造

- 床面にレールのない吊り下げタイプ。
- 床面のガイドローラーは、ドア厚み内に収納。
- 扉表面は凸凹のないフラット仕上げ。
- 45°傾斜のレールカバー付きタイプもご用意。(オプション)

異物混入への配慮

- ビスの露出を最小限に抑えた衛生的な設計。

使い勝手の良い設計

- 扉ハンドルは持ちやすさ、使いやすさを考慮して、グリップが長い大型扉ハンドルを標準装備。

各種スライド扉に対応

- 駆動方式として手動、電動、自閉のすべてに対応。
- 扉開閉方式は、片引き、両引きどちらでも可能。



● 45°レールカバー(オプション)



● 戸袋部R巾木



● 油圧クローザーによる自閉構造



オプション仕様

食品加工室・クリーンルーム向け プレハブパネル耐震構造

国土交通省による 天井脱落に関する告示と 当社の対応に関するご案内

東日本大震災をはじめ、近年の巨大な地震により、体育館や音楽ホール等の多数の建築物において吊り天井が脱落し、甚大な被害の発生が報告されています。この被害の対策として、平成25年8月5日、国土交通省より天井の脱落に関する告示(国土交通省告示第771号他)が公布されました。そこで本告示に関する当社の対応についてご案内いたします。

特定天井に対する
当社の対応

当社は外部試験機関にて、オリジナル振れ止め(角パイプ仕様)を設置した天井ユニット試験を実施。試験結果に基づき、信頼性の高い耐震計算書の作成を行なっています。

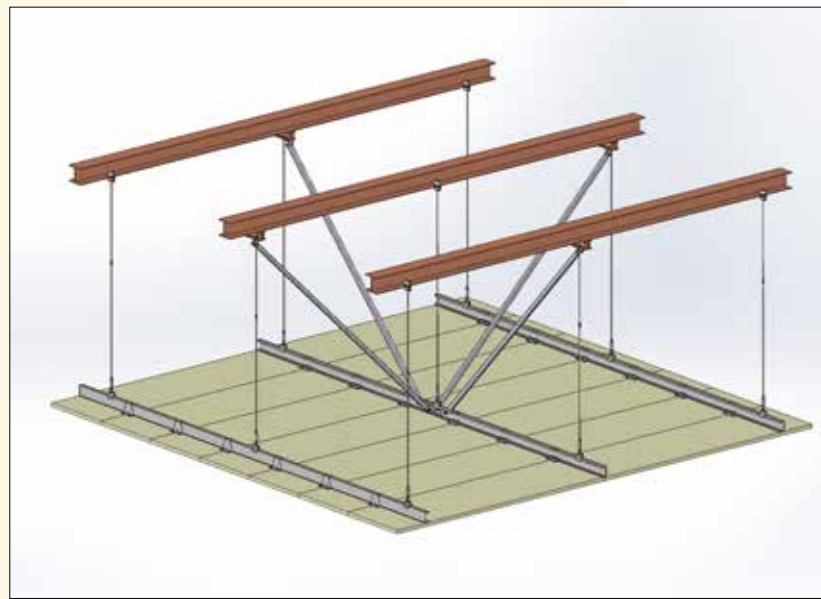
- 天井ユニット試験は国土省告示771号を解説した「建築物における天井落下対策に係る技術基準の解説」に定められている試験方法によって、許容荷重を確認しました。

「プレハブパネル箱体」としての耐震提案

当社は天井パネル耐震構造に関する提案に引き続き、「プレハブパネル箱体」としての耐震性提案にも取り組んでいます。以下のような、外部試験機関、および社内試験を継続的に実施し、豊富な試験データの蓄積を重ねています。

プレハブパネル耐震構造施工イメージ

◆施工イメージ



◆施工例



◆特定天井ユニットの強度試験



「建築物における天井落下対策に関する技術基準の解説(平成25年10月国土交通省国土技術製作総合研究所)」に準拠

プレハブパネル耐震構造ディテール

当社の耐震構造に関して

当社プレハブの場合も、建築建屋から吊る場合は「吊り天井」との位置づけです。「特定天井」の基準に合致する場合は、耐震構造(以下①～②)での設計、施工を行います。

① 天井補強梁に「振れ止め」を設置します。

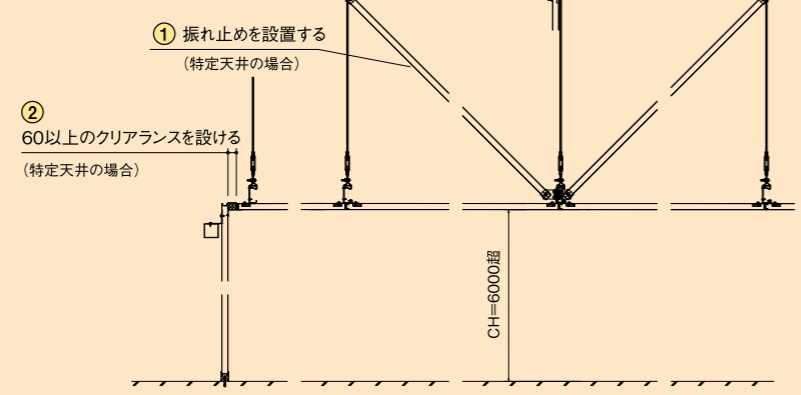
振れ止めは、天井材の水平方向の振れを抑えるため設置します。設置数量は、設置される環境(水平震度係数、振れ止め高さ)や天井面構成部材等(天井パネル、梁材等)により、個別物件毎に試算します。

② パネル天井と壁等との間に「60mm以上」のクリアランスを設けます。

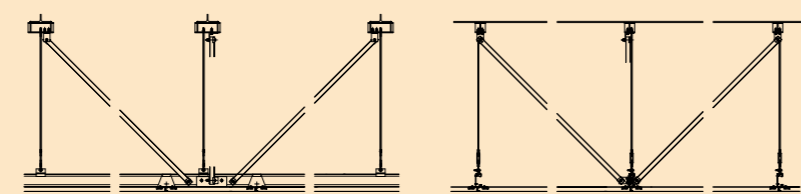
地震の揺れにより天井部と周囲の壁が衝突し、天井の一部に損傷が生じたり天井脱落につながることを防止するため、十分なクリアランスを設けます。

なお特定天井以外の天井については、本基準に適合させる義務は生じませんが、「設計者の判断により安全を確保すること」と通達されており、施主様や設計事務所等関係の皆様と必要に応じて協議させていただき、対応を検討してまいります。

◆天井脱落防止仕様



① 振れ止め金具取付け例



●箱体実大試験



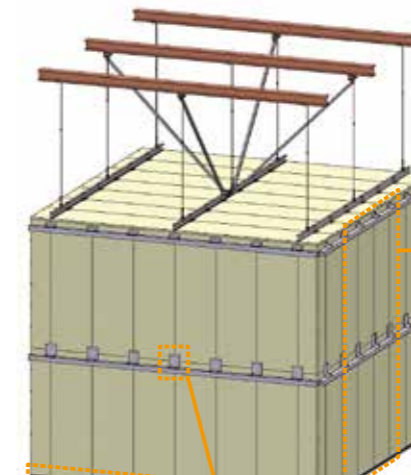
●コーキング部接着強度試験



●天井 - 壁嵌合部強度試験



●パネル壁部分試験



●長尺壁座屈試験



●ベース - 壁固定部強度試験



●胴縁固定部強度試験



●パネル単体面内せん断試験

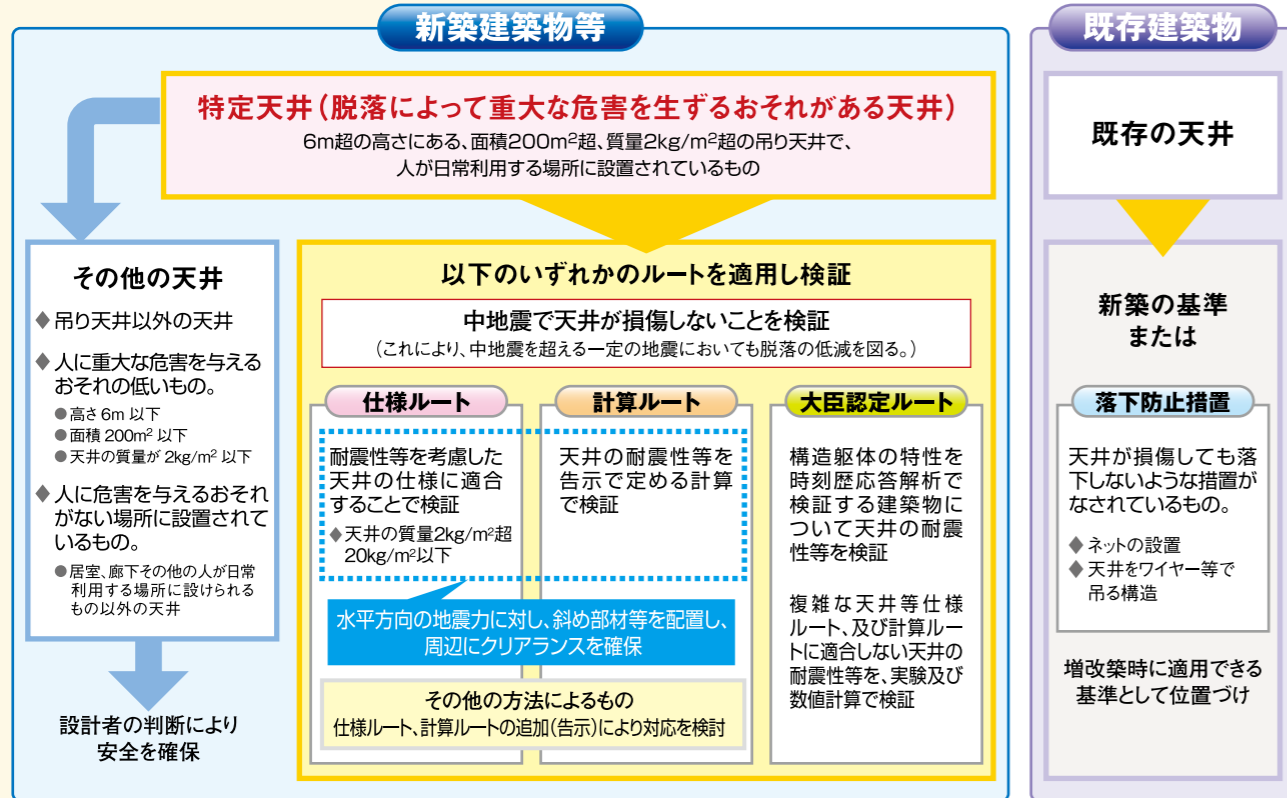
これまでに蓄積してきた豊富な試験データとその分析を通じて、以下に取り組めます。

- 信頼性の高い耐震計算書の作成を行います。
- パネル箱体としての強度を評価することで、お客様のご要望を踏まえて、最適なパネル構造を提案します。

特定天井について (国土交通省 告示内容の抜粋)

天井脱落に関する国土交通省告示内容は以下のとおりとなっております。

天井脱落対策の対象となる天井と検証ルート



建築建屋から吊られた「吊り天井」を対象としており、以下の脱落対策が求められています。

新築建築物の場合 「特定天井」に該当する場合は、構造検討方法を定め、耐震性等に関する検証を行うこと。

既存建築物の場合 所有者・管理者が「安全を確保」することとなっております。但し、新築建築物における今回の基準が遡及適用されることはありません。

特定天井とは

脱落によって重大な危害を生ずるおそれがあるものとして、国土交通大臣が定める天井です。具体的には「吊り天井」であって、以下のいずれにも該当するものを指します。

- 居室、廊下その他の人が日常立ち入る場所に設けられるもの
- 高さ6mを超える天井の部分で、その水平投影面積が200m²を超えるものを含むもの
- 天井面構成部材等の単位面積質量が2kgを超えるもの
(国交省告示第771号抜粋)

構造検討方法とは

下記のいずれかのルートを選択し耐震性等(中地震で天井が損傷しないこと)の検証を行なう必要があります。

- 仕様ルート
- 計算ルート
- 大臣認定ルート の3ルートがあります。
当社プレハブの場合は、②計算ルート(天井の耐震性等を構造計算で検証)を用いて検証を行います。

水を大量に使用する食品加工室・バイオクリーンルーム環境に最適 巾木内部のゴミ・細菌溜まりを防ぐ樹脂無垢製

食品加工室では、床周りの衛生管理が重要管理ポイントのひとつです。しかし、金属製R巾木の場合、水を大量に使用する環境下では、水分及び異物がR巾木の裏側に回りこみ、雑菌繁殖の温床になる課題(リスク)を抱えています。「樹脂クリーン巾木」「樹脂台車ガード」は、樹脂無垢仕様の採用により、本体裏側への「止水機能」を強化。製造工程や清掃時に水を大量に使用する食品加工室などでも、水分・異物の侵入を防ぎ、衛生管理に効果を発揮します。

本体裏側への止水機能を強化

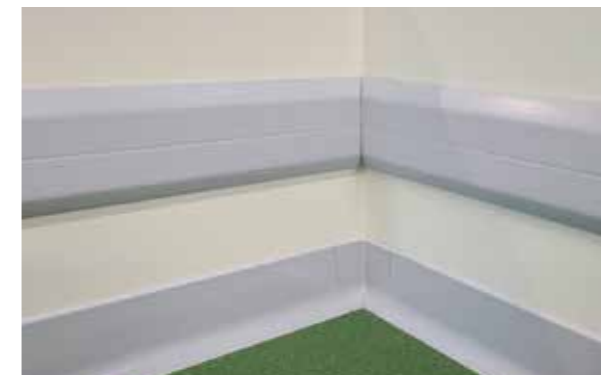
樹脂無垢仕様の採用で、本体内部への水分及び異物の侵入を効果的に防止し、ゴミ・細菌溜まりを防ぎます。

優れた耐衝撃性・耐薬品性

耐衝撃性や耐薬品性(耐酸性、耐アルカリ性)に優れた設計です。

現地加工・施工もスムーズ

樹脂無垢仕様のため、コーナーエンドが不要です。現地での加工も容易で施工性に優れています。



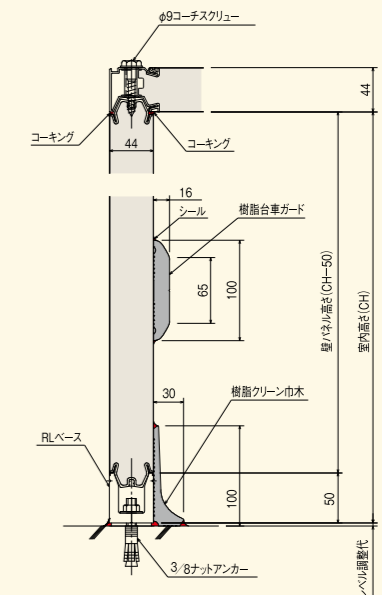
樹脂クリーン巾木/樹脂台車ガード(入隅部)

扉開口部との納まりも良好

扉開口部との納まりを考慮し、巾木は衛生規範に記された50Rを遵守し、且つ出代30mmのコンパクト化を実現しました。台車ガード・巾木共に弊社製引き戸の戸袋部分にも取り付け可能です。

塵埃付着軽減仕様(台車ガード)

本体上下に形成した二段R設計で、塵埃の付着を軽減します。

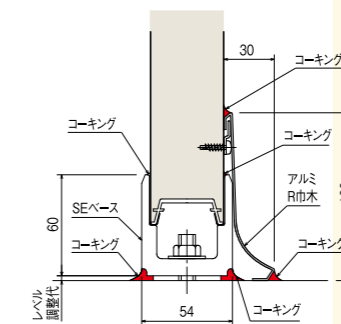


アルミR巾木 食品加工室・クリーンルーム向け

「アルミR巾木」を「樹脂クリーン巾木」と同形状にモデルチェンジ。用途に合わせ、樹脂製・アルミ製をお選びいただけます。



アルミR巾木(出隅部のおさまり)



R巾木の意匠を統一

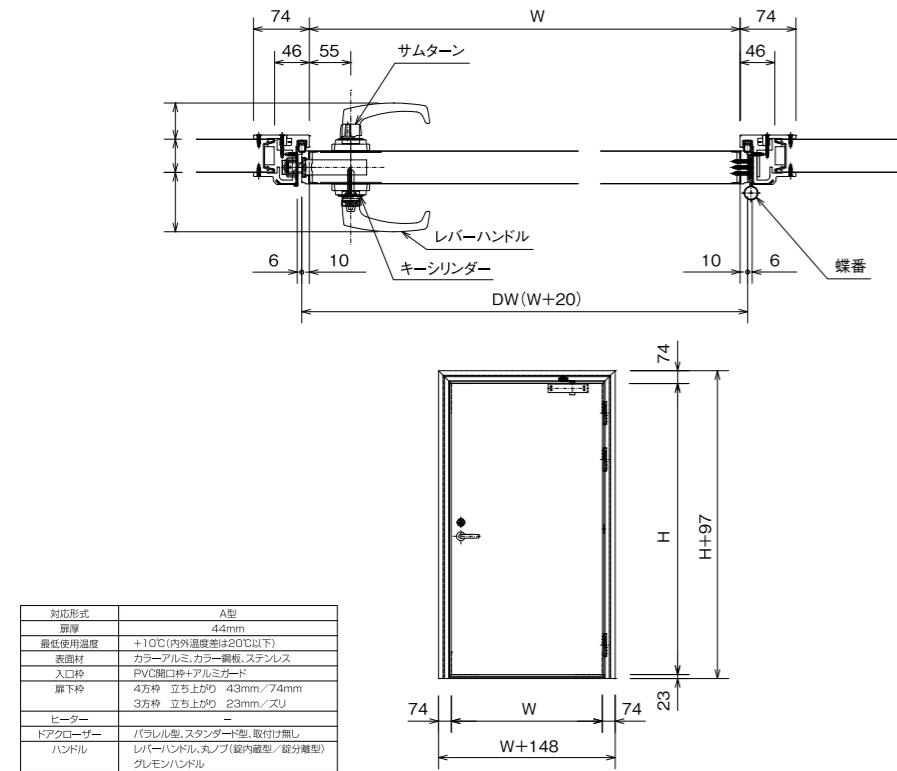
「樹脂クリーン巾木」と出隅部材を共用。発泡樹脂製エンド材も備え、意匠性を向上しました。

戸袋部(引き戸)にも取り付け可能

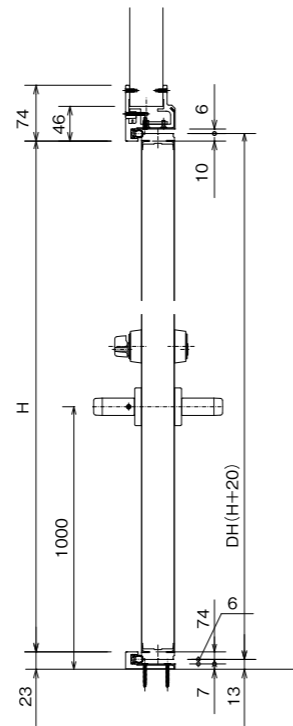
弊社製引き戸の戸袋部分にも取り付け可能。衛生面にも配慮した設計です。

扉・脱着パネル

クリーンフィットドア 片開き3方枠

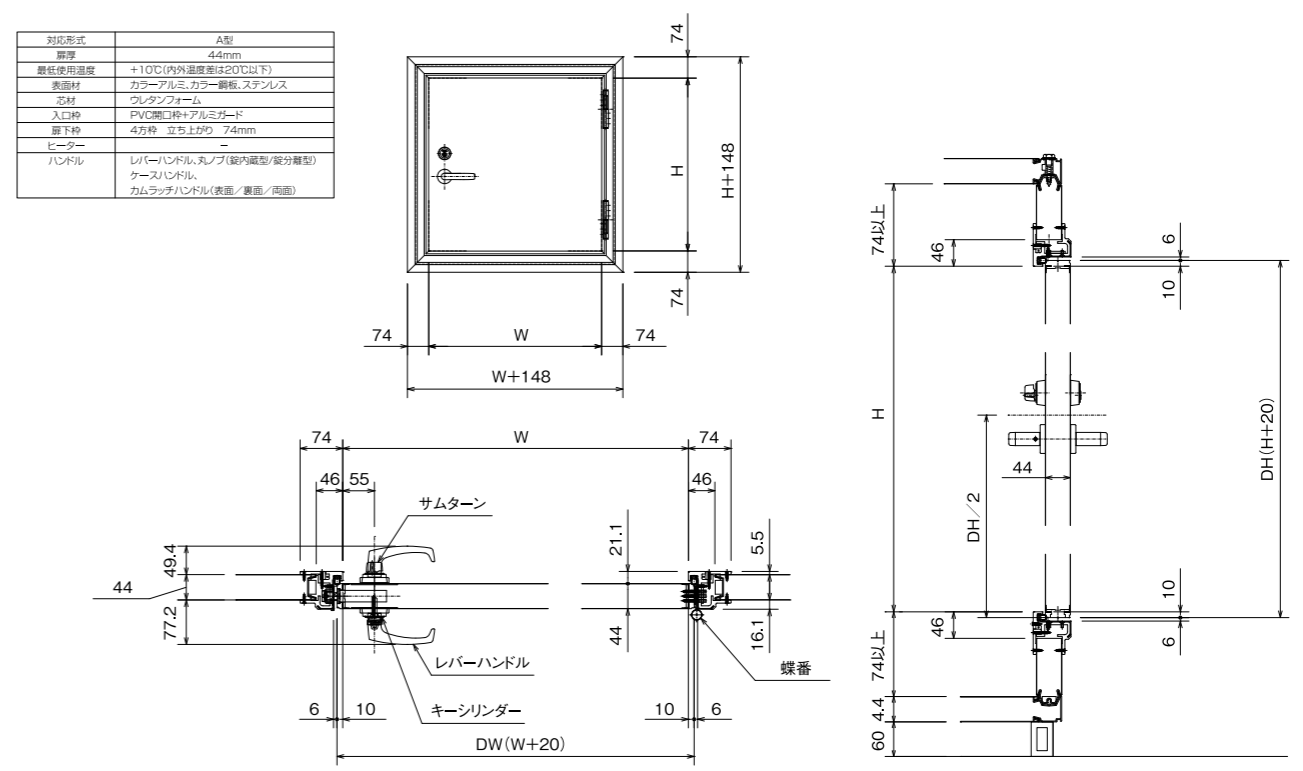


対応形式	A型
壁厚	44mm
最低使用温度	+10℃(内外温度差は20℃以下)
表面材	カラーアルミ、カラー鋼板、ステンレス
芯材	ウレタンフォーム
入口枠	PVC開口枠+アルミガード
扉下枠	4方枠 立ち上がり 43mm/74mm 3方枠 立ち上がり 23mm/ズリ
ヒーター	-
ドアクローザー	パラレル型、スタンダード型、取付け無し
ハンドル	レバーハンドル、丸ノブ(錠内蔵型/錠分離型) クレモンハンドル

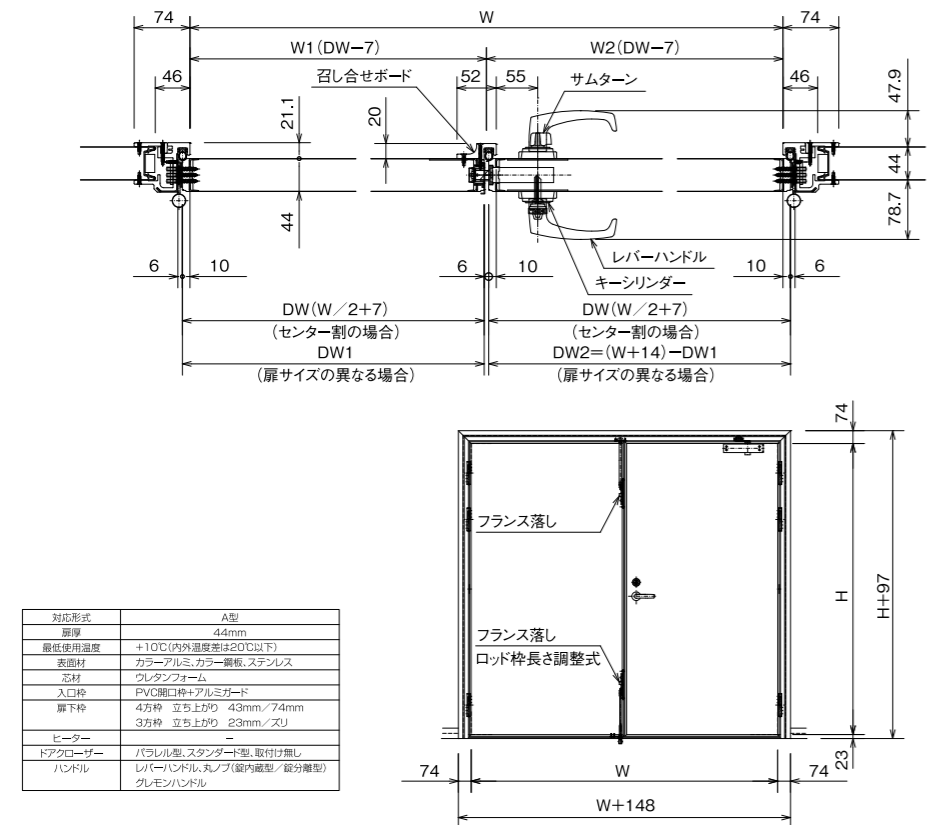


クリーンフィットドア 小扉

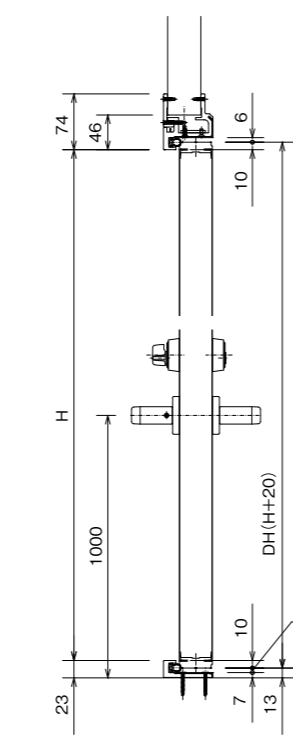
対応形式	A型
壁厚	44mm
最低使用温度	+10℃(内外温度差は20℃以下)
表面材	カラーアルミ、カラー鋼板、ステンレス
芯材	ウレタンフォーム
入口枠	PVC開口枠+アルミガード
扉下枠	4方枠 立ち上がり 74mm
ヒーター	-
ハンドル	レバーハンドル、丸ノブ(錠内蔵型/錠分離型) クレスハンドル カムラッチハンドル(表面/裏面/両面)



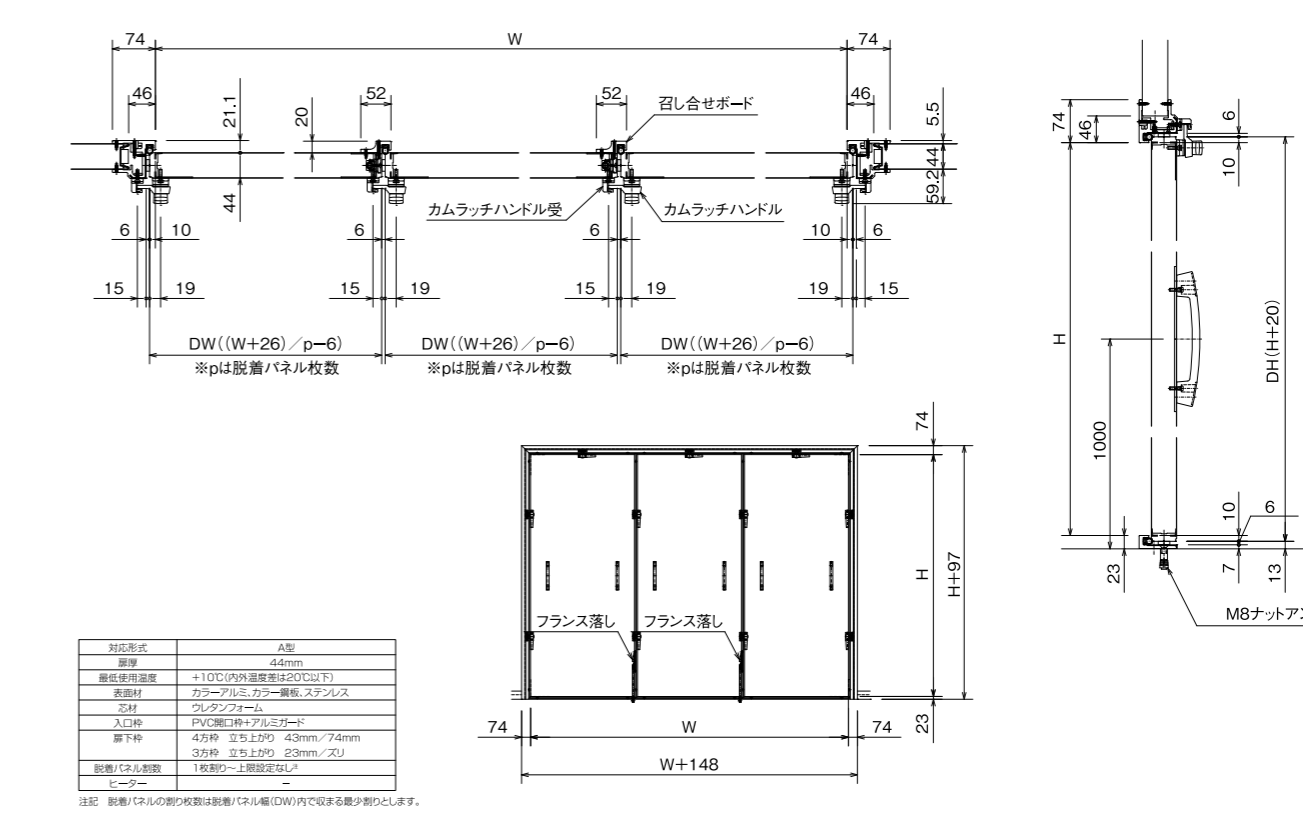
クリーンフィットドア 観音扉3方枠



対応形式	A型
壁厚	44mm
最低使用温度	+10℃(内外温度差は20℃以下)
表面材	カラーアルミ、カラー鋼板、ステンレス
芯材	ウレタンフォーム
入口枠	PVC開口枠+アルミガード
扉下枠	4方枠 立ち上がり 43mm/74mm 3方枠 立ち上がり 23mm/ズリ
ヒーター	-
ドアクローザー	パラレル型、スタンダード型、取付け無し
ハンドル	レバーハンドル、丸ノブ(錠内蔵型/錠分離型) クレモンハンドル



クリーンフィットドア 脱着パネル



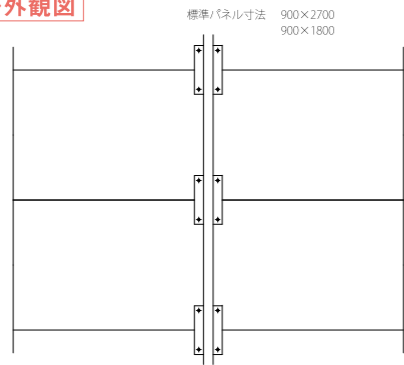
対応形式	A型
壁厚	44mm
最低使用温度	+10℃(内外温度差は20℃以下)
表面材	カラーアルミ、カラー鋼板、ステンレス
芯材	ウレタンフォーム
入口枠	PVC開口枠+アルミガード
扉下枠	4方枠 立ち上がり 43mm/74mm 3方枠 立ち上がり 23mm/ズリ
ヒーター	-
脱着パネル取付	1枚取り・上取付限定なし
ヒーター	-

注記 脱着パネルの取付枚数は脱着パネル幅(DW)内で収まる最少枚数となります。

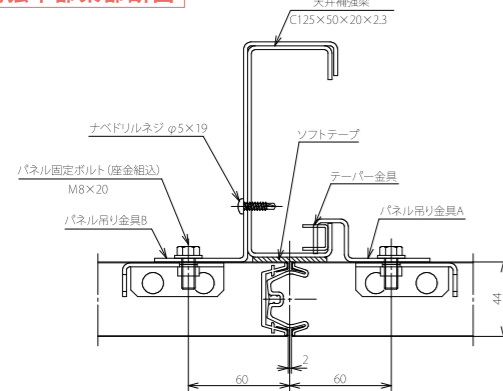
納まり構造図・扉

天井補強梁部断面 (XA型)

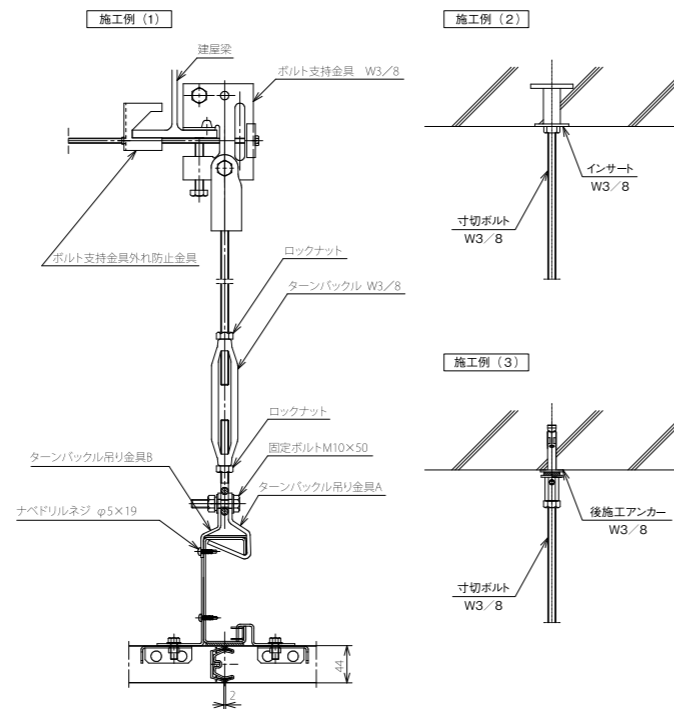
天井パネル外観図



天井補強串部梁部断面

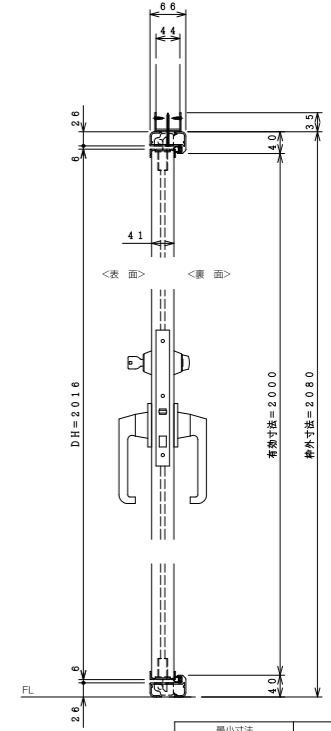
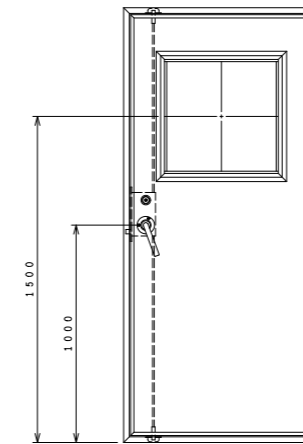
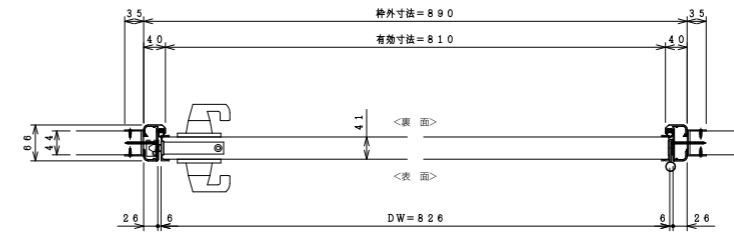


吊り部施工例 縮尺 1/4



注) パネル継目部には全てシリコンシーリング材塗布

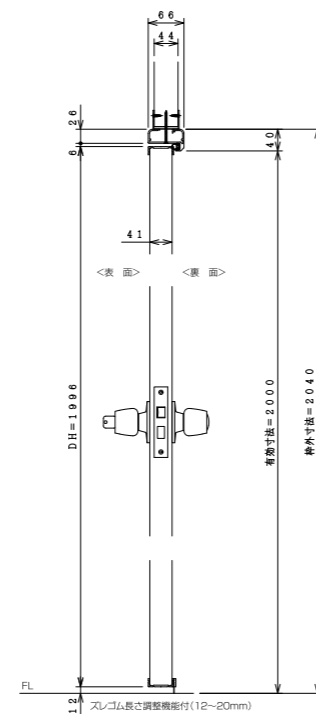
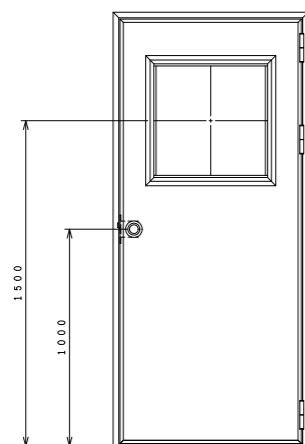
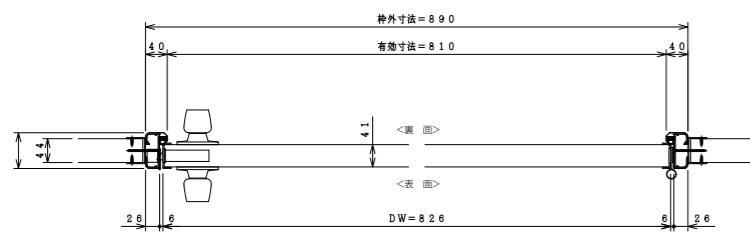
エアータイトドア 片開き4方枠



最小寸法	最大寸法
400W × 1400H	1800W × 5000H

注) W×H有効寸法を示す DW&DHに設定すること

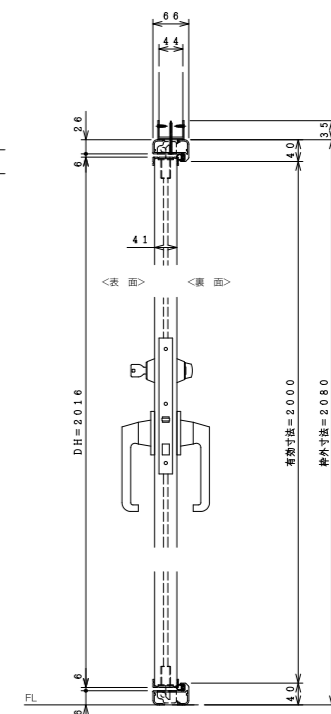
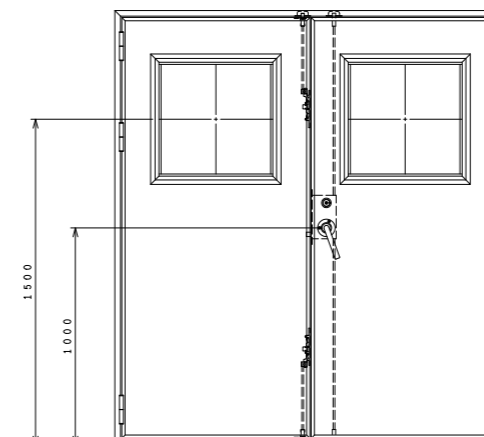
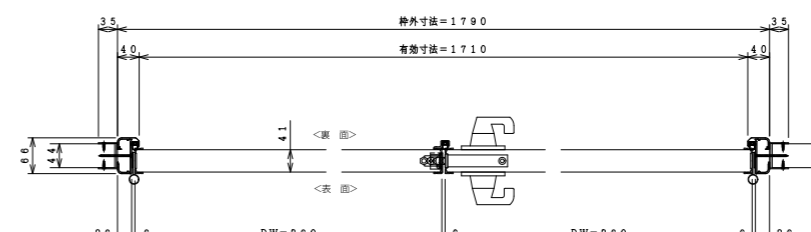
セミエアータイトドア 片開き4方枠



最小寸法	最大寸法
400W × 1400H	1800W × 3000H

注) W×H有効寸法を示す DW&DHに設定すること

エアータイトドア 両開き4方枠



最小寸法	最大寸法
800W × 1400H	3600W × 5000H

注) W×H有効寸法を示す DW&DHに設定すること

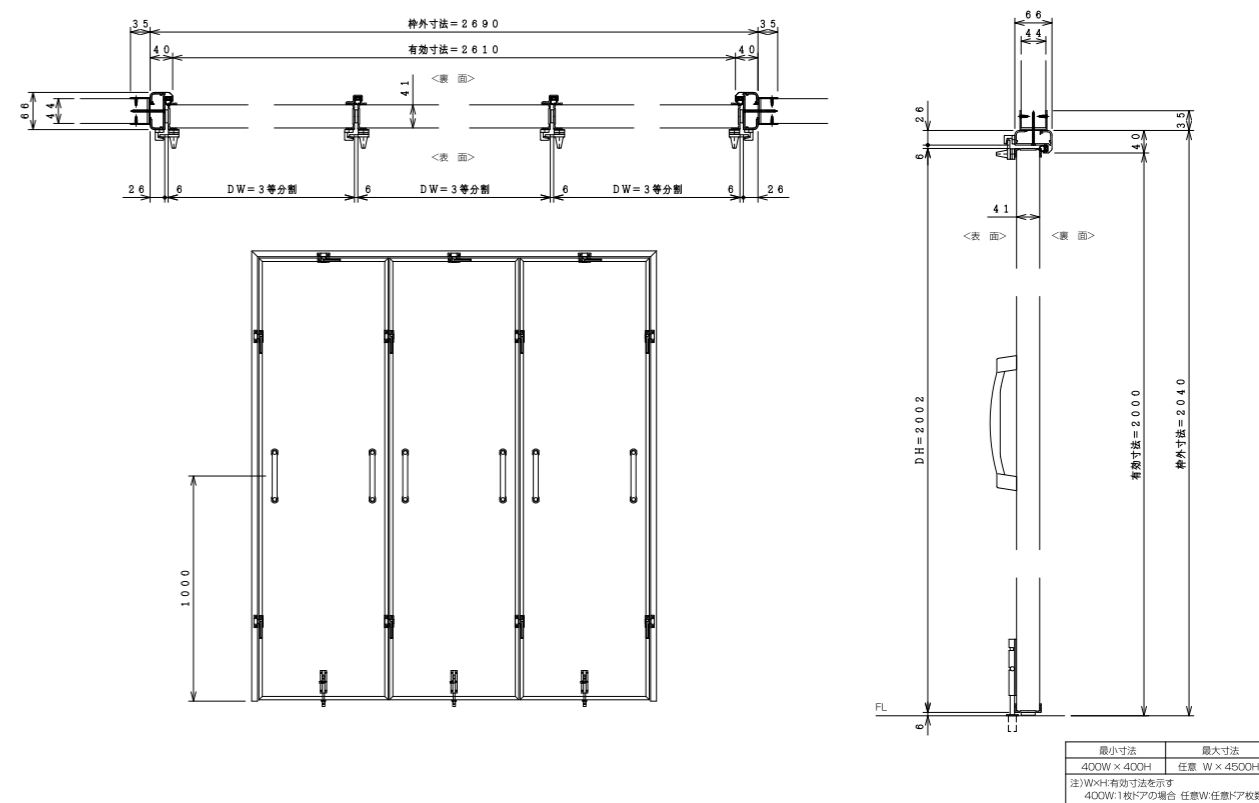
窓・ガラリ・コンセント・スイッチ・取り外しパネル

嵌め殺し窓 (FIX窓)

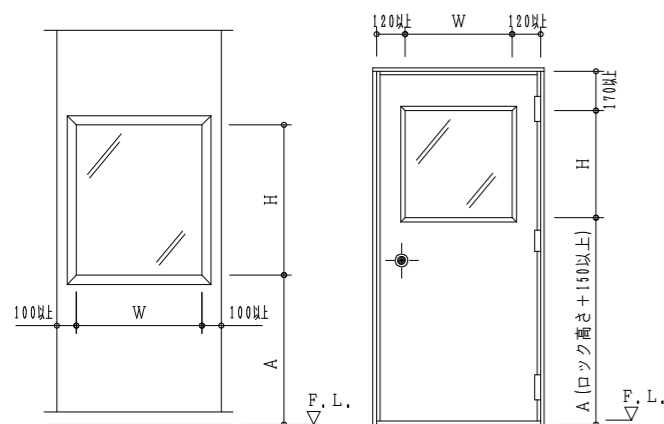
	可能厚さ (mm)	パネル切欠寸法	ガラス寸法	標準寸法
壁パネル標準仕様	シングルガラス	3~6, 8	(W+40) × (H+40)	(W+18) × (H+18) * 700W×700H A=1150 700W×900H A=1050
	複層ガラス	3+12+3 5+6+5	(W+40) × (H+40)	(W+20) × (H+20) 700W×700H A=1150

*: アクリル板の場合は660Wになります。

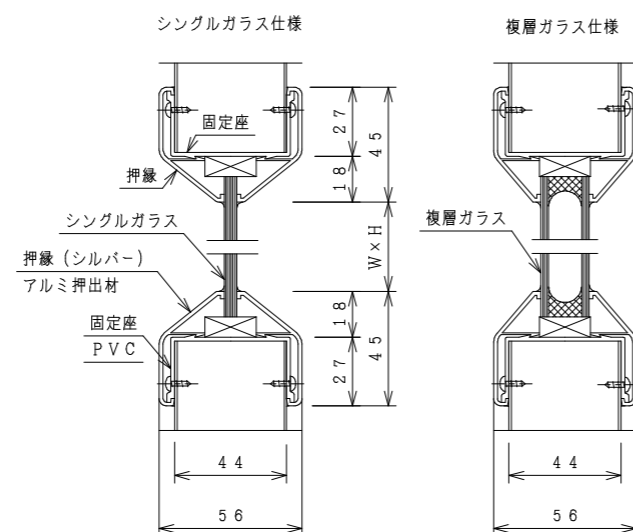
取り外しパネル (カムラッチ式)



嵌め殺し窓



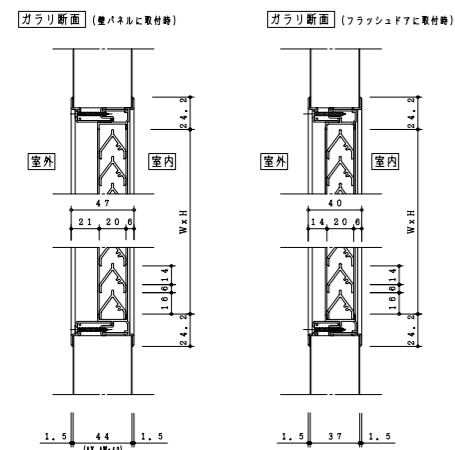
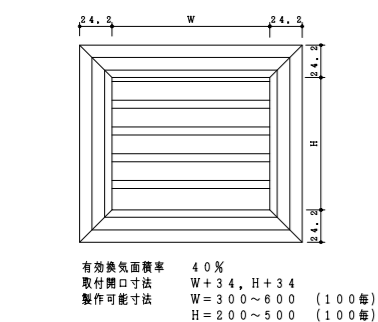
壁パネル標準仕様



ガラリ

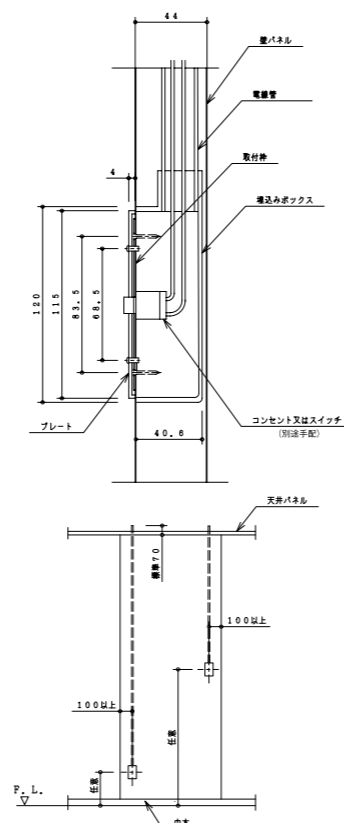
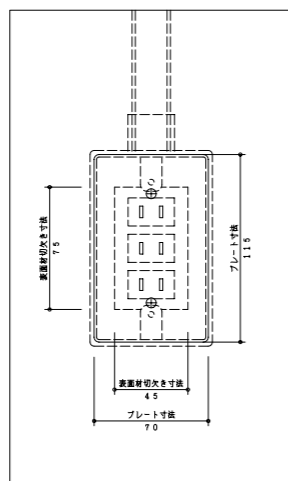
コンセント・スイッチ

取り外しパネル (落とし込み仕様)

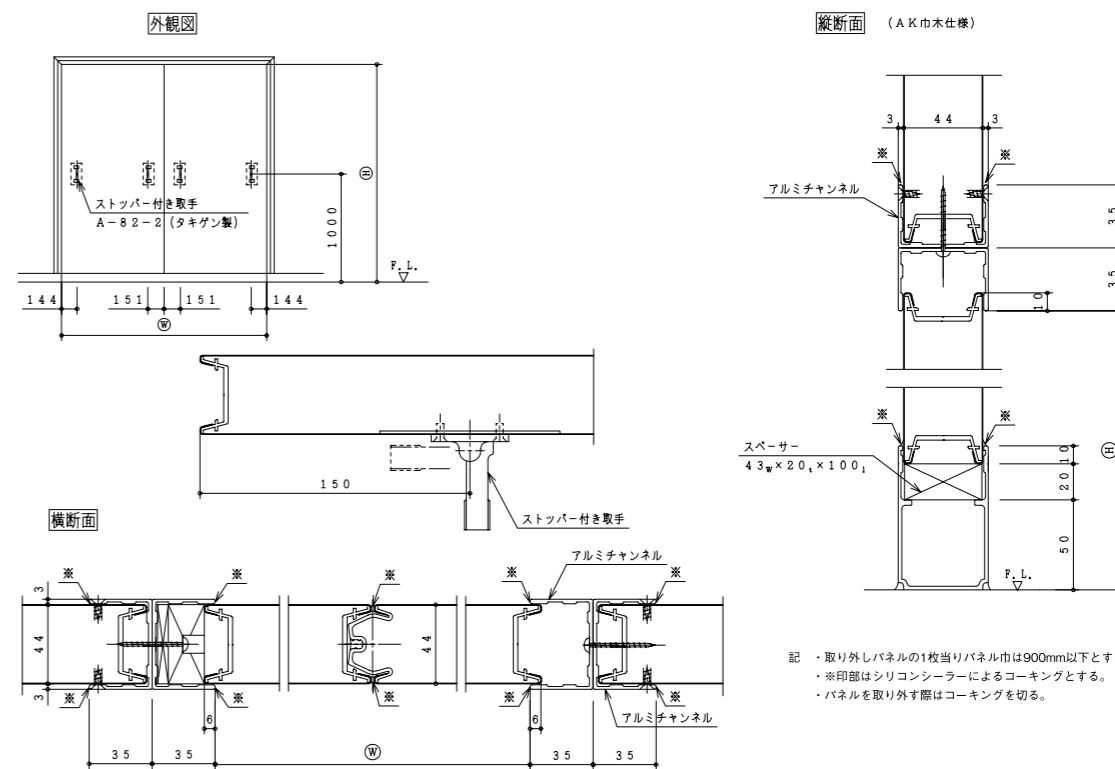


各種機器取合図

コンセント・スイッチ



取り外しパネル (落とし込み仕様)

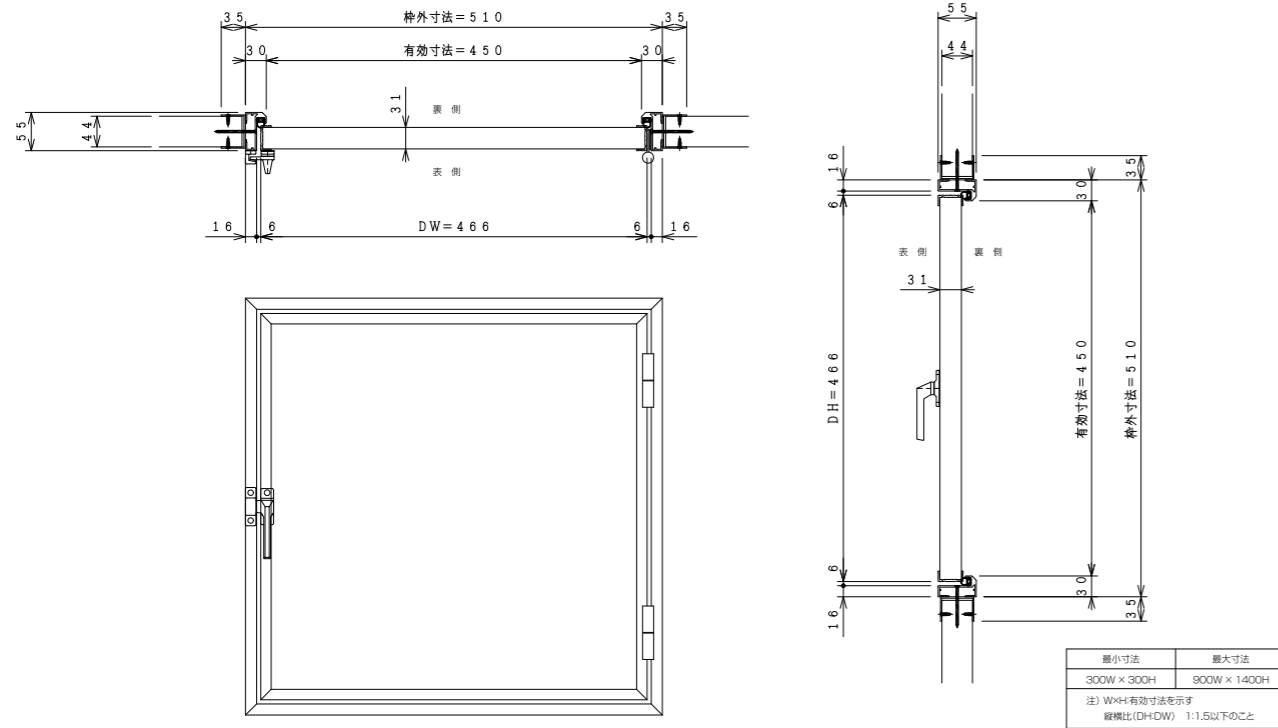


記・取り外しパネルの1枚当りパネル巾は900mm以下とする。
 ・※印部はシリコンシーラーによるコーキングとする。
 ・パネルを取り外す際はコーキングを切る。

点検口・エアシャワー取合施工例

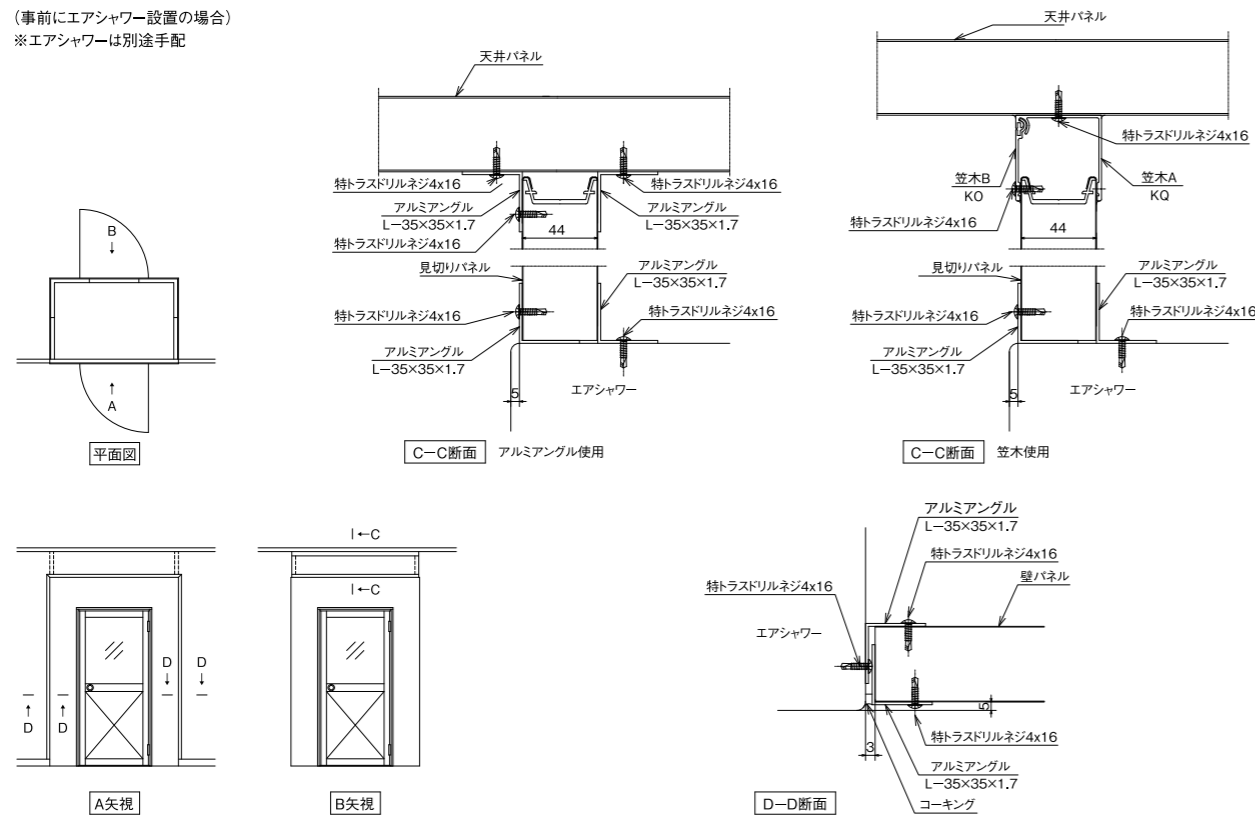
納まり構造図

点検ドア



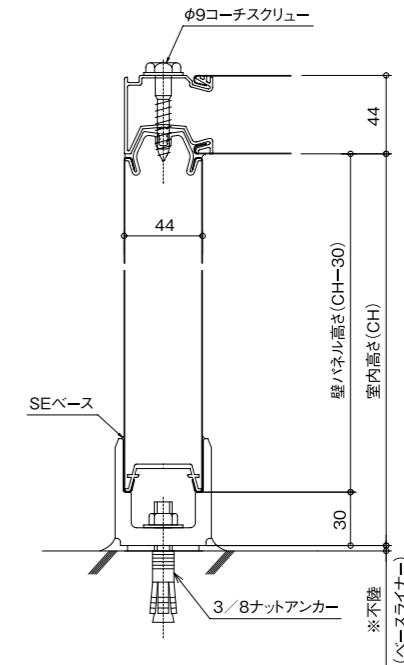
エアシャワー取合施工例

(事前にエアシャワー設置の場合)
※エアシャワーは別途手配



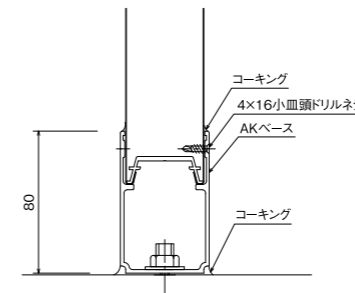
縦断面図

LA型・XA型 (一般例)

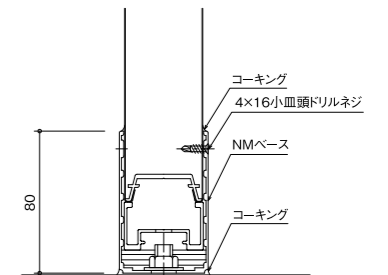


床部施工例

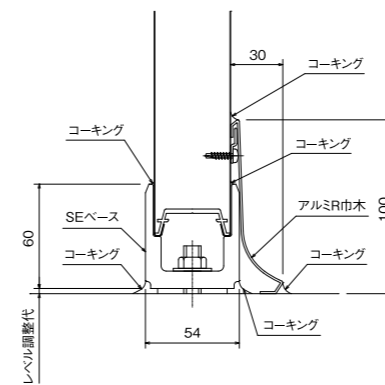
AKベース仕様



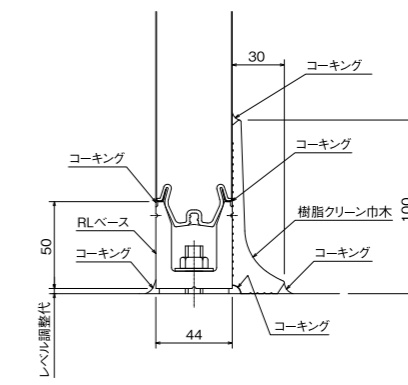
NMベース仕様



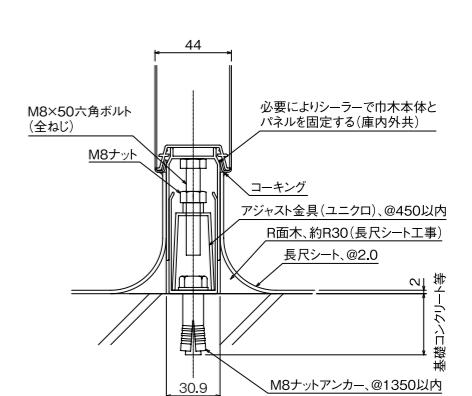
SEベース + アルミR巾木仕様



RLベース + 樹脂クリーン巾木仕様

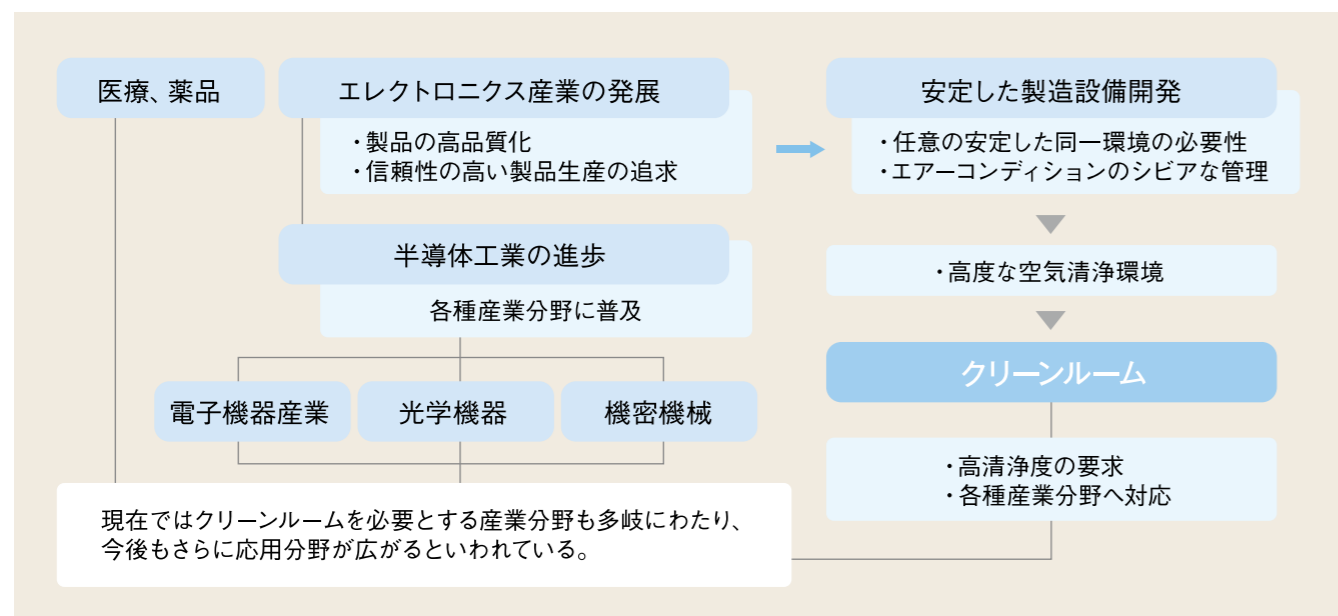


入り巾木仕様

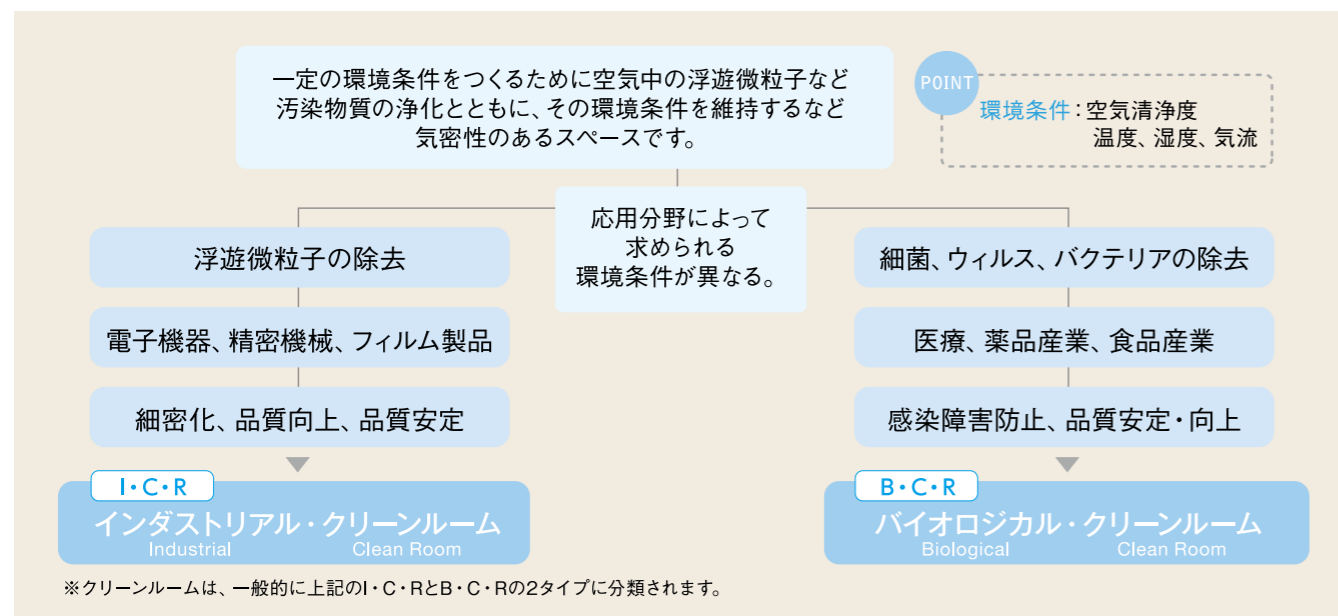


クリーンルームの現状

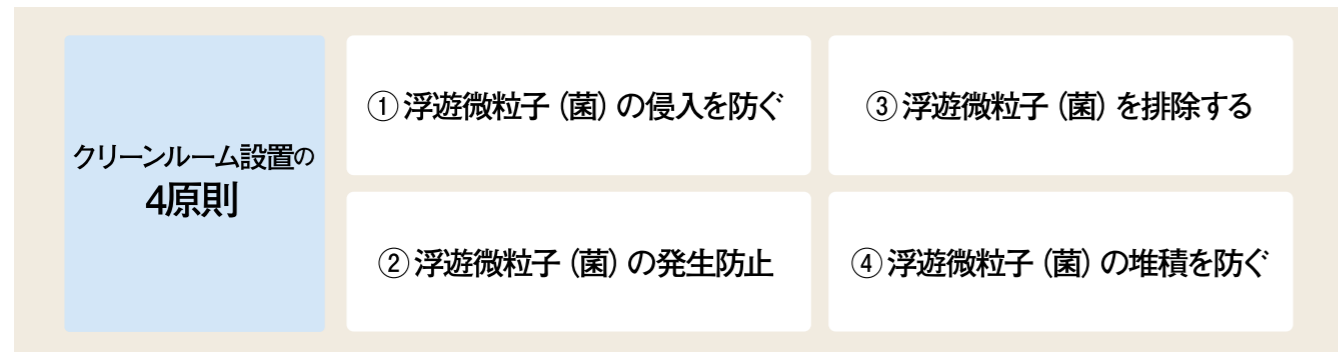
クリーンルームの発展



クリーンルームの分類



参考



クリーンルームの清浄度と規格

クリーンルームの清浄度規格対照表

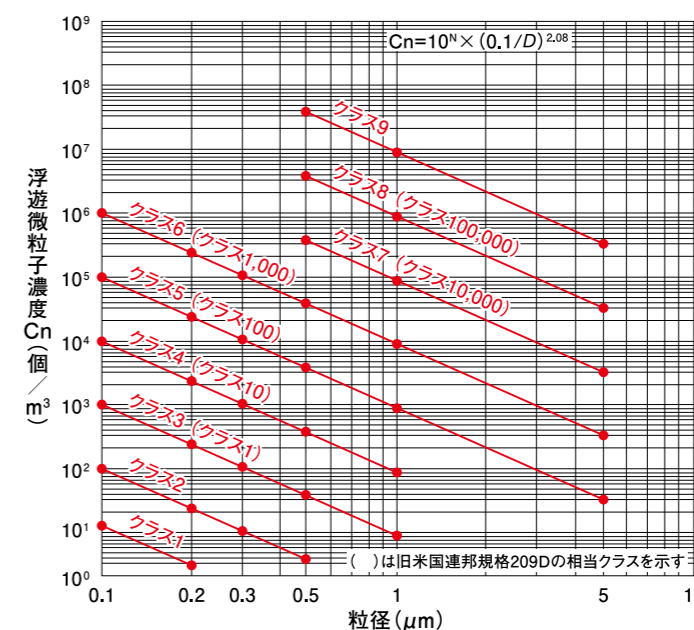
・クリーンルームの清浄度規格の主なものは米国連邦規格、JIS、ISOなどがあります。
・通常米国連邦規格 (209D) が良く使われています。

	旧米国連邦規格	JIS B 9920	ISO 14644-1
	209D		
基準粒径	0.5μm以上	0.1μm以上	
単位体積	ft ³	m ³	
クラス表示	1	3	ISO 3
	10	4	ISO 4
	100	5	ISO 5
	1,000	6	ISO 6
	10,000	7	ISO 7
	100,000	8	ISO 8

クリーンルームの清浄度規格 (ISO14644-1)

クラス	上限濃度 (個/m ³) は、以下に示す対象粒径以上の粒子濃度を表している					
	0.1	0.2	0.3	0.5	1	5
ISOクラス1	10	2				
ISOクラス2	100	24	10	4		
ISOクラス3	1,000	237	102	35	8	
ISOクラス4	10,000	2,370	1,020	352	83	
ISOクラス5	100,000	23,700	10,200	3,520	832	29
ISOクラス6	1,000,000	237,000	102,000	35,200	8,320	293
ISOクラス7				352,000	83,200	2,930
ISOクラス8				3,520,000	832,000	29,300
ISOクラス9				35,200,000	8,320,000	293,000

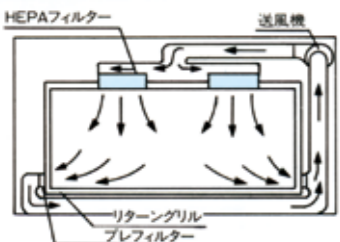
清浄度クラスの上限濃度グラフ



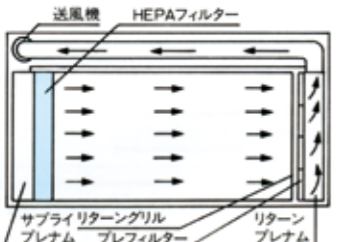
クラス5 (旧米国連邦規格のクラス100) であれば、0.1μmの粒子が100,000個以下、0.2μmであれば、23,700個以下...と規定されています。

空気清浄方式

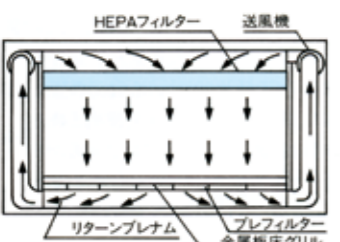
非整流(乱流)式 清浄度 (旧米国連邦規格 209D) クラス1000~100000

断面図	設定基準	特長	コスト
 <p>通常の空調設備と同様、天井一部の吹出孔から床・側壁へ空気が流れます。取入外気と循環空気をフィルターで浄化する最も一般的な方法です。</p>	<ul style="list-style-type: none"> ● 換気回数 10~80回/時 ● 室内圧力差 0.5~3mmAq ● 気流と塵埃の状態 気流が乱れ、塵埃回収に時間がかかる。 	<p>メリット</p> <ol style="list-style-type: none"> 1.最も一般的なタイプ。 2.使いやすく、管理も容易。 3.フィルター及び空気処理が簡単。 4.クリーンベンチと併用することで、クラスの高い清浄度を保てる。 5.設置後も規模の拡張は、比較的容易。 <p>デメリット</p> <ol style="list-style-type: none"> 1.清浄度が作業員数によって左右されやすい。 2.気流の乱れにより、塵埃が滞留する恐れがある。 3.換気回数が少ないので、定常運転までに時間がかかる。 	<ul style="list-style-type: none"> ● 最も一般的で安価。 ● 工事難易度普通。

水平整流式 清浄度 (旧米国連邦規格 209D) クラス100~

断面図	設定基準	特長	コスト
 <p>空気の流れは、水平一方向に保たれます。室内で発生した塵埃が、気流によって吹込口方向へ流れ、フィルターに近い場所ではクラス100の条件を満たすことができます。</p>	<ul style="list-style-type: none"> ● 換気回数 300~650回/時 (0.2~0.45m/sec) ● 室内圧力差 0.5~3mmAq ● 気流と塵埃の状態 上流より下流の方が塵埃が多い。 	<p>メリット</p> <ol style="list-style-type: none"> 1.ホコリの堆積や再浮遊が少ない。 2.室内清浄度は、作業員数などによりあまり影響を受けない。 3.構造が簡単。 4.換気回数が多いので浄化時間は短い。 <p>デメリット</p> <ol style="list-style-type: none"> 1.比較的細かい管理が必要。 2.清浄空気の吹出面近くでは、高い清浄度を求められるが、吸込口に近づくにつれ、清浄度は落ちる。 	<ul style="list-style-type: none"> ● 垂直型ほどではないが高くなる。 ● 工事難易度やや難。

垂直整流式 清浄度 (旧米国連邦規格 209D) クラス1~100

断面図	設定基準	特長	コスト
 <p>天井全面にHEPAフィルターを設備。垂直下面に清浄空気を流して床面に排気、除塵、再循環する方式です。</p>	<ul style="list-style-type: none"> ● 換気回数 250~650回/時 (0.2~0.45m/sec) ● 室内圧力差 0.5~3mmAq ● 気流と塵埃の状態 垂直表流で塵埃はたまらない。 	<p>メリット</p> <ol style="list-style-type: none"> 1.運転とほとんど同時に定常状態にできる。 2.たとえ汚染状態があっても回復が早い。 3.作業員数、状態にかかわらず高度な清浄度を維持できる。 4.管理は比較的容易。 <p>デメリット</p> <ol style="list-style-type: none"> 1.HEPAフィルターの取り付け及び交換が難しい。 2.建屋高さを必要とする。 	<ul style="list-style-type: none"> ● 最も高い。 ● 工事難易度難しい。

各種産業分野の必要清浄度

ICR (インダストリアルクリーンルーム) (粒径: 0.5μm以上)

産業分類	用途	清浄度	クラス				
			10	100	1000	10000	100000
半導体工業	結晶精製	***					
	拡散						
	エッチング工程	***					
	位置合せ	***					
	表面処理	***					
	金属蒸着	***					
	組立・試験						
	原料						
	研磨						
	梱包						
	半製品保管						
レーザー工業	ガスレーザー						
	個体レーザー	***					
	半導体レーザー						
	レーザーメス						
光学機器	レンズ研磨工程						
	目盛彫刻						
	医学用カメラ加工・組立						
	レンズ張合せ工程						
	フィルム製造・乾燥						
	マイクロフィルム、現像、乾燥						
	組立						
	塗装						
	試験、検査						
	電子時計、精密機器						
時計・精密機器	電子時計、部品組立						
	ロケット用部品加工・組立						
	人工衛星制御装置						
	高信頼度部品・装置						
	ミニチュアベアリング						
	普通ベアリング						
電子計算機	組立、検査						
	磁気ドラム						
	磁気テープ						
電子機器・電気計測器	加工、組立、試験、検査						
	ブラウン管						
	高信頼管						
	ビジコン						
	プリント板						
	小形リレー						
精密電気計器							
部品、加工、組立、検査							

※資料出典：オーム社刊、クリーンルームハンドブック (社団法人 日本空気清浄協会 編)

BCR (バイオロジカルクリーンルーム) (粒径: 0.5μm以上)

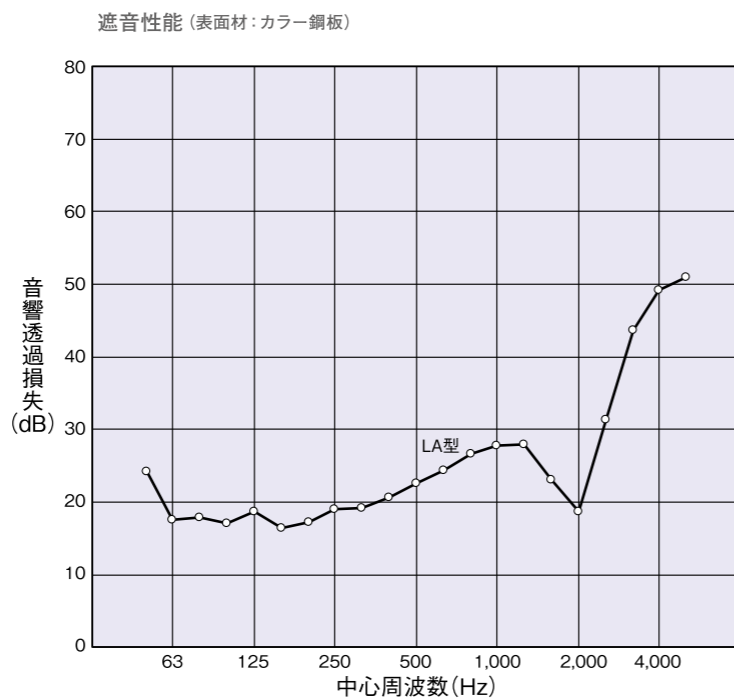
産業分類	用途	清浄度	クラス			
			100	1000	10000	100000
薬品・医学・病院	製薬工程					
	注射液・アンプル注入					
	血液・リンゲル液・ワクチン保管					
	無菌手術室					
	一般手術室					
	回復室、ICU、CCU					
	無菌病室					
	新生児・未熟児室					
	無菌室					
	手術用器具保管					
	無菌動物実験					
	細菌実験					
	薬剤室					
	一般病室					
診察室						
食品・醸造	牛乳、酒、乳酸菌飲料					
	清涼飲料水のびん詰め、打栓工程					
	乳製品・生菓子包装工程					
	スライスパックハム製造					
	きのこと植種					
食肉加工						

※資料出典：オーム社刊、クリーンルームハンドブック (社団法人 日本空気清浄協会 編)

クリーンルーム専用パネルの遮音性

壁

環境性・居住性を重視したパネル構造で優れた遮音性を発揮します。



参考

塵埃数とは

対象塵埃を $0.5\mu\text{m}$ ($\frac{5}{10,000}\text{mm}$)以上とし、クリーンルーム内のサンプル空気から1立方フィート(約30cm立方)の中に塵埃がいくら計測されるかによって決定される。計測は一般的にはサンプル空気をポンプで吸引し光電子管で粒径と個数をデジタルで表示する。

微生物数とは

浮遊状態のものと落下されたものに分け無害・有害を問わず培養した後のコロニー数を計算する。塵埃数100個/ft³=微生物数0.1個/ft³米国航空宇宙局NASA規格要旨を準用している。ただ、バイオクリーンルームに於いて塵埃数は1コの指標数値で清浄度管理の目安としている。

圧力とは

クリーンルーム室内に加わる空気圧1.25mmAqとは水柱管を1.25mm上昇させるだけの圧力です。実験値では0.1mmAq程度では逆流が起こり、清浄度が保てない。また、あまり圧力が大きければ扉の開閉の障害、隙間風による騒音、生理的な条件などの問題が残る。

気流とは

設備費は気流方式によって決まる場合が多い。規定の0.45m/secとは毎秒0.45mの風速であり層流気流を意味している。人体と作業性を合わせた適用気流範囲は0.2m/sec~0.7m/secである。値が小さければ層流気流にならないし、大きければ扇風機の風を長時間当てている様なもので生理的に問題があり、渦が起きやすい。建築基準法第20号(ビル管理法)にも0.5m/sec以下として定義されている。

換気回数とは

乱流方式では気流速度ではなく、室空気が1時間当たり何回入れ換わるかを表わしている。換気回数をN回/h、室容積をVm³、供給空気量をQm³/minとすれば $N = \frac{60Q}{V}$ となる。バイオクリーンルームの特長はNを一般空調より2~5倍多くして清浄空気が早く行き渡り汚染空気を効果的に排出する。

クリーンルーム施工上の関連法規

建築基準法・消防法による建築および消防設備設置の制限

建築延べ床面積	建築制限 [建築基準法]				消防設備設置の制限 [消防法]	
	階数3以上 (地階含む) 延べ床面積 100m ² 以上は 耐火建築物	階数4以上 (地階除く) 延べ床面積 150m ² 以上は 耐火建築物	延べ床面積 150m ² 以上は 耐火建築物 または 準耐火建築物	(詳細P36参照)	延べ床面積 500m ² 以上必要	延べ床面積 700m ² 以上必要
1500m ² 約450坪					地階、無窓階、3階以上の階では300m ² 以上必要 ※P36参考を参照。	(耐火建築物、準耐火建築物を除くその他の建築物の場合) 地階、無窓階、4階以上の階では、150m ² 以上 ※P36参考を参照。 ※準耐火建築物は緩和あり。
1000m ² 約300坪		階数3以上 (地階含む) 延べ床面積 500m ² 以上は 耐火建築物 または 準耐火建築物				
500m ² 約100坪						
100m ² 約30坪					300m ²	150m ²
	耐火建築物 または 準耐火建築物			不要	不要	不要
	防火地域	準防火地域	無指定地域	防火区画	自動火災 報知設備	屋内消火栓設備

※法規についてはクリーンルームに関連する参考資料として作成しています。実際にクリーンルームを設置、建築する場合は詳細についての確認が必要です。特に建築基準法、消防法については細目にわたって適用除外や限定の規定があるので所轄官庁、設計事務所等との相談、打ち合わせが必要です。

内装制限

内装制限とは

内装制限とは火災の際のフラッシュオーバーの時間を遅らせ、火災の拡大を防ぎ、避難、消火活動をはかるため、建築物の用途や規模に応じて、内装材の不燃化を要求する規定です。
不燃性能において加熱開始後20分間を要求している（P38参照）のも、不燃材料がフラッシュオーバーを遅らせ、安全な避難のための時間を稼ぐことの出来る材料として位置づけされているからです。

フラッシュオーバー

火災の初期では火元で火が燵り、まず煙りが発生します。（燵焼段階）
煙りの中に含まれる可燃性ガスと加熱により着火します。
火は室内の最も近い壁の方へ這い、そこから炎が立ち上がります。（着炎段階）
特に可燃性ガスの濃度が一定濃度を超えると、炎によって可燃性ガスに引火し、爆発的に火災が広がります。これをフラッシュオーバーといいます。

フラッシュオーバーまでの時間を遅らせるためには、内装材の不燃化が有効と考えられます。

内装制限の規定の主な内容

内装制限のなかで、エコネア不燃XA型が主として利用される用途を一部抜粋いたしました。

用途・構造・規模区分	当該用途に供する部分の床面積の合計	内装制限	
		居室の壁及び天井	居室から地上に通じる廊下、階段、通路などの壁および天井
大規模建築物	<ul style="list-style-type: none"> ・階数が3以上で500m²を超えるもの ・階数が2で1000m²を超えるもの ・階数が1で3000m²を超えるもの 	不燃材料・準不燃材料 難燃材料	不燃材料・準不燃材料
火気使用室	住宅	階数が2以上住宅で、最上階以外の階にある火気使用室	不燃材料・準不燃材料
	住宅以外	火気使用室はすべて適用	
無窓の居室 ^(※1)	<ul style="list-style-type: none"> ・床面積が50m²を超えるもの ・温湿度調整を要する作業室 	不燃材料・準不燃材料	

※1 天井または天井から下方へ80cm以内にある開口部で居室床面積の1/50未満のもの（天井高さ6mを超えるものを除く）

参考【防火区画とは】

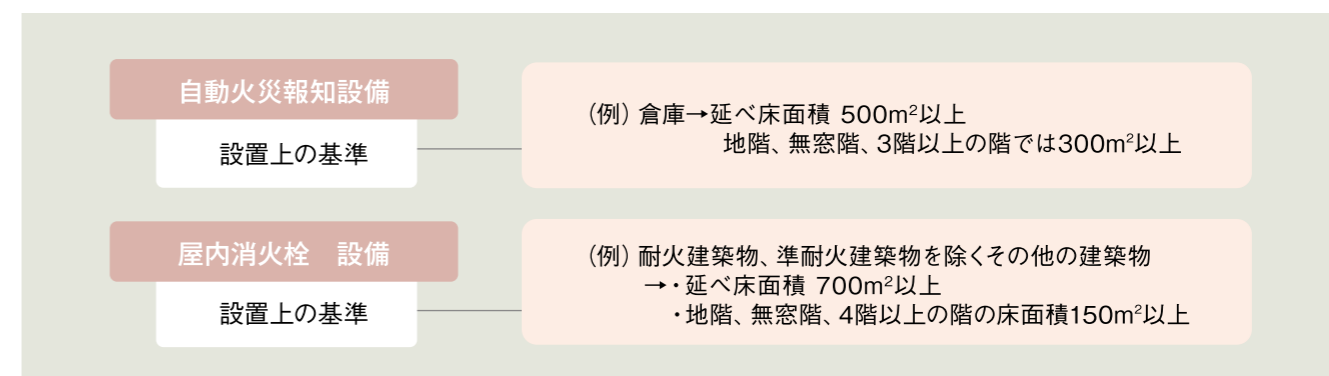
建築物内部で火災が発生したときに、火災を一定の範囲に留めて他に拡大しないようにするために、耐火構造の床、壁、防火設備（防火戸など）で建築物をいくつかの部分に区画する場合の区画を構成する壁、床、防火戸のことをいいます。
防火区画には「面積区画」「高層区画」「縦穴区画」「異種用途区画」の4種類があります。

参考【防火区画一覧表（面積区画のみ抜粋）】

防火区画を必要とする建築物		区画部分	区画の構造	
面積区画	耐火建築物（延べ面積1500m ² 以上）	床面積1500m ² 以内ごと	耐火建築物は耐火構造の床・壁・特定防火設備 準耐火建築物は耐火構造又は準耐火構造の床・壁・特定防火設備	
	下記以外（延べ面積1500m ² 以上）			
	法第27条・法第62条の規定による義務 準耐火建築物	主要構造部を準耐火造としたもの又は不燃構造で1000m ² 以上		床面積1000m ² 以内ごと
		外壁耐火構造としたもので500m ² 以上		床面積500m ² 以内ごと 防火上主要な間仕切壁
			準耐火構造	

※緩和措置：スプリンクラー設備又はその他の自動式消火設備を設けた部分の床面積の1/2控除してよい。

参考【防火設備設置の制限】



用語の説明

1 建築物

土地に定着する工作物のうち、屋根及び柱若しくは壁を有するもの、これに附属する門、若しくはへい、観覧のための工作物又は地下若しくは高架の工作物内に設ける事務所、店舗、興業場、倉庫その他これらに類する施設を言い、建築設備を含むものとする。

2 耐火建築物

主要構造部を耐火構造とした建築物で、外壁の開口部で、延焼のおそれのある部分に、政令で定める防火戸その他防火設備を有するものを耐火建築物といいます。

3 準耐火建築物

準耐火建築物には2種類定められています。

1. 主要構造部を準耐火構造又は耐火構造としたもの
2. 右表の①又は②の構造の建築物

	部 位 等	構 造 又 は 使 用 材 料 等
① 外壁耐火構造建築物	外 壁	耐火構造とする。
	屋 根	「延焼のおそれのある部分」 不燃材料で造るか又はふく。さらに、耐火構造又は防火構造とする。
	その他の部分	不燃材料で造るか又はふく。
② 不燃構造建築物	柱及びはり	不燃材料で造る。
	外 壁	「延焼のおそれのある部分」 不燃材料又は準不燃材料で造る。さらに、耐火構造又は防火構造とする。
	その他の部分	不燃材料又は準不燃材料で造る。
	主要構造部である間仕切壁	不燃材料又は準不燃材料で造る。
	床	3階以上の床 不燃材料又は準不燃材料で造る。さらに、耐火構造又は防火構造とする(直下の天井が防火構造であり、釣り木、受け木等が不燃材料で造られている場合等を除く。)
	その他(最下階を除く。)	不燃材料又は準不燃材料で造る。
	屋 根	不燃材料でふき、その他の部分(野地板、たる木等)を不燃材料又は準不燃材料で造る。
階 段	不燃材料又は準不燃材料で造る。	
その他の「主要構造部」	不燃材料又は準不燃材料で造る。	

4 耐火構造

鉄筋コンクリート造り、レンガ造りなどを耐火構造といいます。主要構造部(壁、柱、はり、床、屋根、階段)のそれぞれに構造が指定されており、耐火時間(30分~3時間)によってその厚さも決められています。

新材料、新工法を耐火構造として認定してもらうには、指定性能評価機関で「耐火性能」試験を受け、国土交通大臣の認定が必要です。

5 耐火性能

通常の火災が終了するまでの間、当該火災による建築物の倒壊・延焼を防止するため、当該建築物の部分に必要とされる性能をいいます。その性能には、30分、1時間、2時間、及び3時間の4種類があって、壁・柱・床・はりによって要求される性能が異なります。

6 不燃材料

各種の建築材料のうち、防火的に用いるものを、一般的に「防火材料」と呼んでいます。それには「不燃材料」「準不燃材料」「難燃材料」の3種類があります。そのなかで一番グレードの高い材料が「不燃材料」です。

不燃材料には2種類あります。

- ①国土交通大臣があらかじめ認定したもの(17種類あります)。
例:コンクリート、レンガ、鉄鋼、アルミニウム、ロックウール、グラスウール板...
- ②不燃性試験(「不燃性能」を有するかどうか?)に合格し、国土交通大臣より個別認定を受けたもの。

<不燃性能>通常の火災による加熱を加えられた場合に 加熱開始後20分間

1. 燃焼しないものであること
 2. 防火上有害な変形、溶融、亀裂その他の損害を生じないものであること
 3. 避難上有害な煙又はガスを発生しないものであること
- の3条件があります。

不燃認定 当社エコネア不燃XA型は、
NM-5656 (1) 不燃性試験を受け不燃材料として個別認定されています。

7 延焼の恐れのある部分

隣接の建物が火災のとき、延焼する可能性があるところは、「防火性能」をもたせなくてははいけません。

