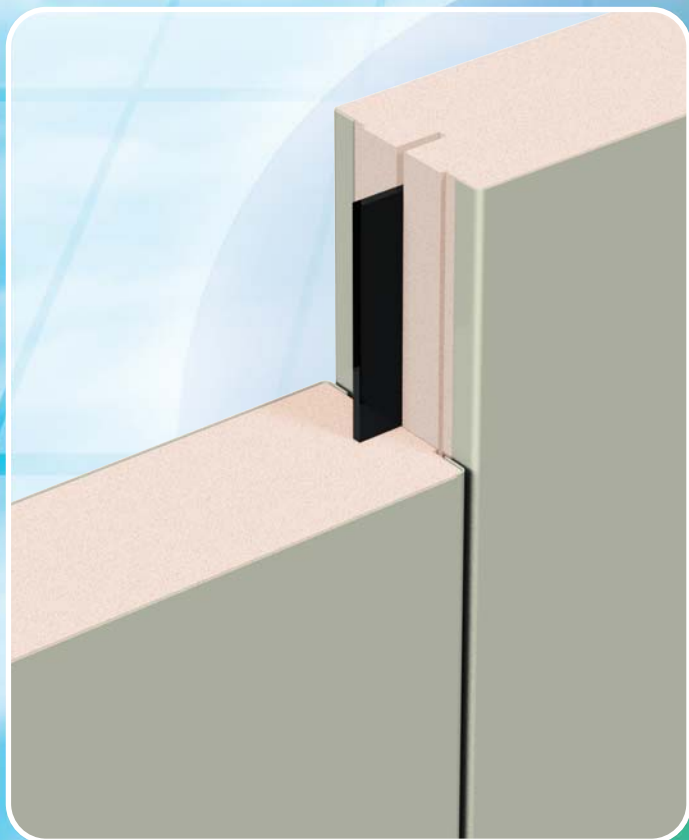


ニューエコ不燃パネル  
**NEW ECO-FUNEN PANEL**

## 環境配慮型冷凍冷蔵庫、物流センター、食品加工室に最適

断熱材にフェノールフォームを採用し、完全ノンフロン化を実現した ニューエコ不燃パネル **NEW ECO-FUNEN PANEL**。  
 冷蔵域から冷凍域まで、幅広い用途・温度帯に利用可能な不燃対応パネルです。



### ノンフロン 材料

完全ノンフロン化を実現したフェノールフォーム断熱材を採用。地球温暖化防止に寄与します。

### 高断熱

パネル厚さは37mm～168mmまでの9タイプをラインアップ。使用温度域は冷凍域(-50℃)まで対応可能です。

### 不燃対応

NEW ECO-FUNENPANELは不燃認定取得済み。冷蔵域から冷凍域まで、幅広い用途・温度域で不燃対応が必要な場合に最適です。

### 優れた 施工性

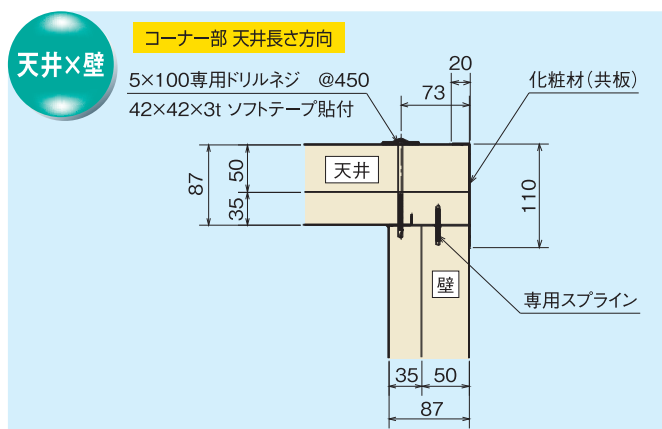
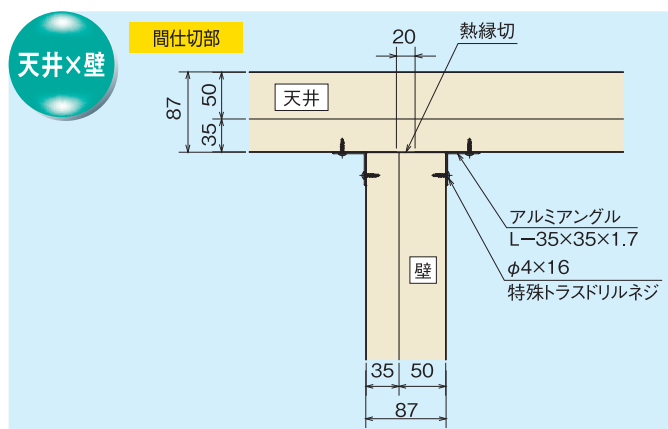
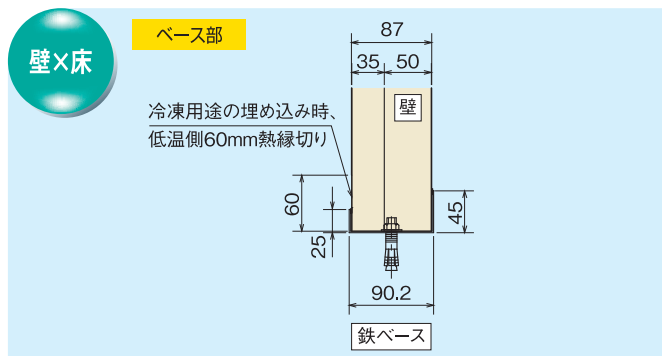
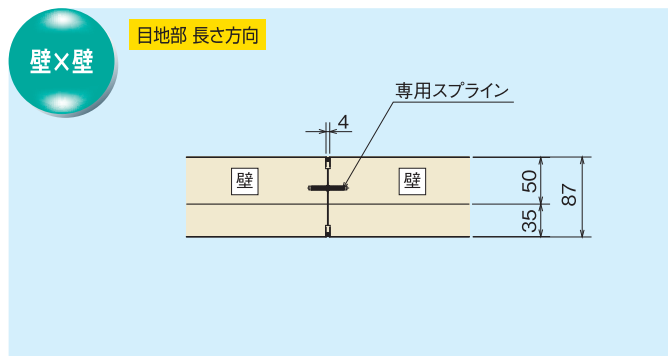
目地材に専用スプラインを採用したシンプルな構造で、施工性に優れています。



# NEW ECO-FUNEN PANEL は完全ノンフロン化を実現

NEW ECO-FUNEN PANEL (ニューエコ不燃パネル) は、断熱材の発泡剤として、クリーンガスと呼ばれる温暖化係数の小さい炭化水素を使用しています。

## ◆ディテール (パネル厚さ87mm)



## ◆ NEW ECO-FUNEN PANEL (ニューエコ不燃パネル) スペック

型式	CS型	DS型	ES型	FS型	GS型	HS型	IS型	JS型	KS型
パネル厚さ(mm)	壁・床:37/天井:52	52	68	87	102	118	134	152	168
芯材厚さ(mm)	壁・床:35/天井:50	50	66	85	100	116	132	150	166
使用温度範囲(注1)	0℃以上	-10℃以上	-20℃以上	-30℃以上	-40℃以上	-50℃以上			
平均熱貫流率(W/m <sup>2</sup> ·K)	0.55	0.39	0.30	0.24	0.21	0.18	0.16	0.14	0.13
表面材	カラー鋼板・ステンレス								
パネル重量(Kg/m <sup>2</sup> )(注2)	壁・床:8.1/天井:8.6	8.6	9.1	9.9	10.4	10.9	11.4	12.1	12.7
標準モジュール(パネル幅/mm)	900								
天井標準モジュール(mm)(注3)	900×2,700 900×1,800								
壁パネル最大長さ(mm)	6,300	7,300	8,000						
芯材	フェノールフォーム								
目地材	専用スプライン								
目地部仕上げ	シリコンコーキング								
不燃材認定番号	NM-2232				NM-2228				
パネルへの内蔵機能	一部可能(注4)								

- (注1) 使用上限温度は、+55℃です。  
 (注2) 表面材にカラー鋼板を使用した場合の重量です。  
 (注3) 施工時に天井パネルを歩行する場合は、スプライン部が破損する場合がありますので、必ず足場を敷いて慎重に歩行してください。施工後の定期点検等で天井パネル上を歩く場合も同等の対応をしてください。  
 (注4) コンセントボックス埋め込みの場合の使用温度は+20℃以上を基準とします。尚、左記を含めた対応できる仕様の詳細については、弊社担当へご相談ください。  
 (注5) 3層貼りでの使用に際しては、弊社担当へご相談ください。

●お求めは、信用とアフターサービスのゆきとどいた当店で……

ガリレイパネルクリエイト株式会社  
<https://galilei-panel.co.jp/>

- 営業本部  
 企画部 〒111-0052 東京都台東区柳橋2-17-4
- 営業拠点
- |                       |                      |
|-----------------------|----------------------|
| 東北営業所 ☎(022)726-3761  | 岡山出張所 ☎(086)897-3740 |
| 首都圏営業課 ☎(03)5835-2895 | 四国出張所 ☎(087)815-6120 |
| 中部営業所 ☎(052)977-3300  | 九州営業所 ☎(092)432-0170 |
| 近畿営業課 ☎(06)6477-7051  | 東部営業課 ☎(03)5835-2890 |
| 中四国営業所 ☎(082)942-0547 | 西部営業課 ☎(06)6477-7052 |

- このカタログに掲載しております製品については、改善のため外観・仕様の一部を予告なく変更することがあります。  
 ●製品の写真の色は印刷の具合で実物と若干異なる場合があります。  
 ●弊社へのお問い合わせについて  
 お客様からいただきました個人情報は、お客様への回答に使用させていただき、他の目的には使用いたしません。

●このカタログの内容は2019年12月現在のものです。

宣伝物注文番号 **GPC-903**